

VARIOfit[®]

2021

Die perfekte Form
des Transports



colours.

Seit 2011 bewährt! Ab 2017



. . . serienmäßig!

Sie bekommen unser seit 2011 bewährtes Zentralbremssystem **EasySTOP** bei nahezu allen **VARIOfit**[®] Transportgeräten **serienmäßig!**

Nutzen Sie diesen Vorteil und heben Sie sich vom Wettbewerb ab.



Inhaltsverzeichnis

VARIOfit® colours.

Wagen, Roller, Karren, Stahlflaschenhandling, Fasshandling, Palettenhandling	14-67
--	-------

Wagen

Plattform-/Schiebebügelwagen, Systemwagen mit Holz-/Drahtwänden	69-74
Schwerlastwagen, Langmaterialwagen/-roller	75-77
Klappbügelwagen	78-79
C+C Wagen	80
Kastenwagen	82-83
Seitenbügelwagen, Rohrbügel-/Plattenwagen, Plattenständer, Plattenkarren	84-87
Werkstückwagen, Tragarmwagen	88-91
Tischwagen	92-99
ESD Wagen	101-109
Werkstattwagen	110-117
Etagen-/Paketwagen	118-134
Eurokastenwagen, Beistellwagen, Materialständer	135-141
Aktenwagen, Büchertransportwagen	142-143
Kommissionierwagen	144-145
Handwagen, Rollenkarre, Rollenständer, Fahrradanhänger	146-148
Handpritschenwagen	149-151
Industrieanhänger	152-153

Roller

Kistenroller	154
Euro-System-Roller	156-161
Griffroller	162-163
Hebelroller Rollplatten	164-165

Karren

Stahlrohrkarren	166-172
Aluminiumkarren	173-175
Treppenkarren	176-177
Aluminium Treppenkarren	178-179
Stuhlkarren, Möbelkarren	180
Tisch-Heberoller	181
Gerätekarren, Schwerlastkarre	182-183
Leichte Klappkarre, Paketroller	185

Reifenhandling

Reifenkarren	186-187
Reifenregal, Reifenwagen	187-189

Stahlflaschenhandling

Stahlflaschenkarren	190-192
Stahlflaschenwagen, Stahlflaschenständer	192

Fasshandling

Fassroller, Fasswagen	194-196
Fasskipper	197
Auffangwannen, Schiebebügelwagen mit Auffangwanne	198

Be- und Entladen

Überfahrbrücke, Auffahrrampe	199
------------------------------	-----

Entsorgung

Selbstkipper	200
Wertstoffsammler, Kehrrichtwagen	201

Palettenhandling

Fahrgestelle, Kippaufsatz für Fahrgestelle	202-205
Palettenaufsätze	206-213

Möbelhunde®

Möbelhunde®, Möbelhundsammler	214,217
Möbelhunde® mit Europahaube	215
Möbelhunde® mit Riefengummi, Triple - Dog	216

Räder, Rollen

Räder, Rollen, Lager, Radeigenschaften	218-219
Rollenübersicht	220-223

Zubehör

Karrenzubehör	224
Zubehör allgemein	225

Stichwortverzeichnis

Stichwortverzeichnis	226-228
----------------------	---------

12 bis zu
Jahre
Garantie

12 Jahre 2 Jahre

Der starke Hersteller



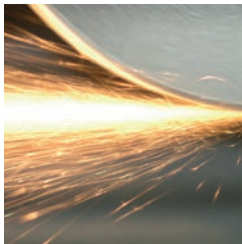
Hinter jeder starken Marke steht ein starker Hersteller



Mit **VARIOfit**[®] der Fachhandelsmarke von CORDES profitieren Sie und Ihre Kunden von der Flexibilität eines erfahrenen Herstellers.

Angefangen hat alles mit der Firmengründung 1960 und der Erfindung und Patentierung des ersten Transportgerätes: der Möbelhund[®].

Immer fortdauernde Entwicklungen, TÜV-Zertifizierungen, eine komplexe, teilautomatisierte Pulverbeschichtungsanlage, die zur eigenen Produktion gehört, sowie Produkt- und Fertigungsstättenerweiterungen machen CORDES heute zu dem Hersteller, der seinen Kunden jederzeit ein kompetenter Ansprechpartner für den Fachhandel und dessen Anwender ist.



Auf einer Grundfläche von ca. 85.000 m² und einer Produktions- und Lagerfläche von 43.000 m² verarbeiten unsere rund 550 Mitarbeiter pro Monat ca. 800 Tonnen Stahl. Mit mehr als 7.000 Palettenstellplätzen in unserem modern ausgestatteten Schmalganglager sowie bewährter Logistik, werden auch große Stückzahlen unmittelbar ausgeliefert.

Unsere Standardartikel verlassen innerhalb von 48 Stunden unser Lager und mit ca. 2.000 LKW Ladungen pro Jahr, sowie einer neutralen Lieferung direkt an den Endkunden steht CORDES dank einer rationellen Logistikkette für eine schnelle und zuverlässige Lieferung.



Das bedeutet: ausgereifte Qualitätsprodukte und eine schnelle, zuverlässige Lieferung dank einer rationellen Logistikkette.



VARIOfit.eu



Die Acht

Lassen Sie sich von der perfekten Form des Transports überzeugen . . .



Baukasten-System

Vier Grundplattformen in verschiedenen Größen sind die Basis für fast alle Arten von Aufbauten, die über eine stabile Verschraubung montiert werden. So können **VARIOfit**-Produkte mit diesem Zeichen auch veränderten Anforderungen problemlos angepasst werden. Auf diese Weise bleibt **VARIOfit** für den Kunden preiswert und werthaltig.



Rahmen aus innovativem L-Profil

Nur **VARIOfit**-Wagen haben als Rahmen das exklusiv von CORDES entwickelte L-Profil, das höchste Belastungsfähigkeit garantiert. Durch diesen besonders konstruierten Rahmen sind **VARIOfit**-Wagen äußerst robust und leicht.



Leichtigkeit und Sicherheit

Selbst auf harten Böden hinterlassen die bewährten Räder mit thermoplastischer Bereifung der **VARIOfit**-Transportgeräte keine Spuren. Das abgedichtete Präzisions-Rillenkugellager ist nicht nur stoßunempfindlich und widerstandsfähig, sondern auch extrem leichtgängig. Selbstverständlich sind gemäß EU-Norm die Lenkrollen mit Radfeststeller und Fußschutz ausgerüstet.



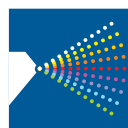
EasySTOP Bremssystem

Die erste Zentrale Fußbremse. Seit 2011 können Wagen auf diese einfache aber sichere Weise zum Halten gebracht werden.



Sonderanfertigung!

VARIOfit ist die Marke, die für besonders variable Transportgeräte steht. Über die besonderen Produktvarianten hinaus bieten die **VARIOfit**-Produkte nahezu unbegrenzte Anpassungsmöglichkeiten, ganz nach den jeweiligen Wünschen der Kunden.



Pulverbeschichtung

Nach sorgfältiger Vorbehandlung werden die **VARIOfit**-Produkte pulverbeschichtet und erhalten mit einer Einbrennlackierung die optimale Oberflächenveredelung. Das macht sie stoß- und kratzfest, langlebig und widerstandsfähig.



Logistikkette

Mit einer effizienten Logistikkette liefert CORDES direkt an ihren Endkunden und garantiert damit eine schnelle Lieferung. So wird die Ware im Regelfall innerhalb von maximal 5 Werktagen auf den Weg gebracht - darauf kann sich der Kunde verlassen.



TÜV-Zeichen

TÜV geprüft ist ein Zeichen für Qualität und Sicherheit. Die meisten **VARIOfit**-Produkte tragen dieses Zeichen. So können Transportgeräte bis max. 500 kg und Transportkarren bis max. 250 kg Traglast ein TÜV Zeichen erhalten.



Sonderanfertigungen



Sonderanfertigungen - unser Tagesgeschäft!

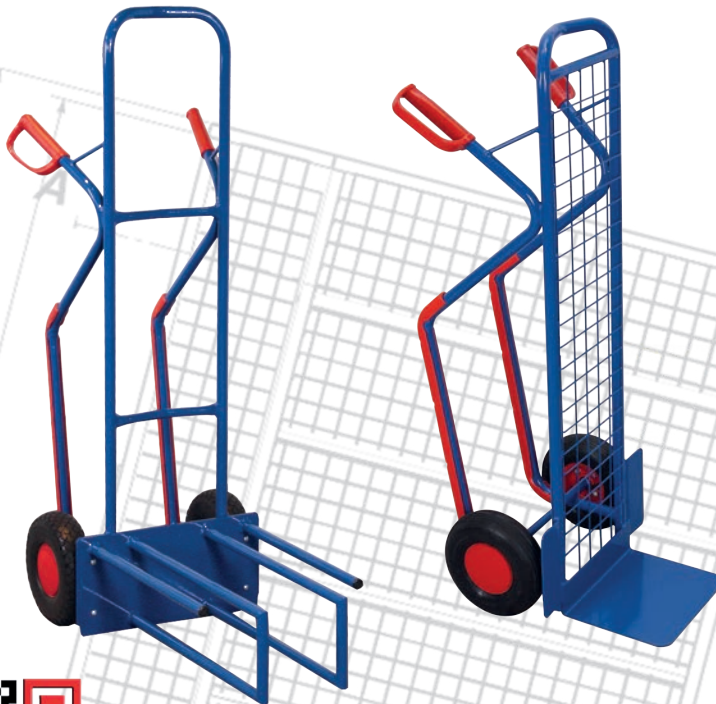
VARIOfit® ist die Marke, die für besonders variable Transportgeräte steht. Über diese Produktvarianten hinaus bieten die **VARIOfit®**-Produkte nahezu unbegrenzte Anpassungsmöglichkeiten, ganz nach den jeweiligen Wünschen des Kunden.

Durch einen neu konzipierten Produktionsbereich für Sonderanfertigungen haben wir die Möglichkeit geschaffen, neben den gewohnten Großmengen auch Musterlieferungen und Kleinserien (bereits ab 1 Stück) anbieten und liefern zu können. Ansichtszeichnungen zur Freigabe des Produkts, kurze Lieferzeiten und angemessene Preise gehören für uns zu unserem Service.

Täglich entwickeln und produzieren wir Sonderanfertigungen anhand kundenseitig gestellter Anforderungen. In enger Zusammenarbeit mit unseren Kunden analysieren wir Parameter wie Einsatzbereich, Handling, Arbeitsabläufe etc. um den „Maßanzug“ für ihr Transportgut zu konstruieren. Ein Kundenbesuch vor Ort ist für uns dabei selbstverständlich.

Wir bieten Ihnen Produkte in ...

- Sonderabmessungen
- Sonderfarben
- kompletter Neukonstruktionen für kundenspezifische Einsatzzwecke

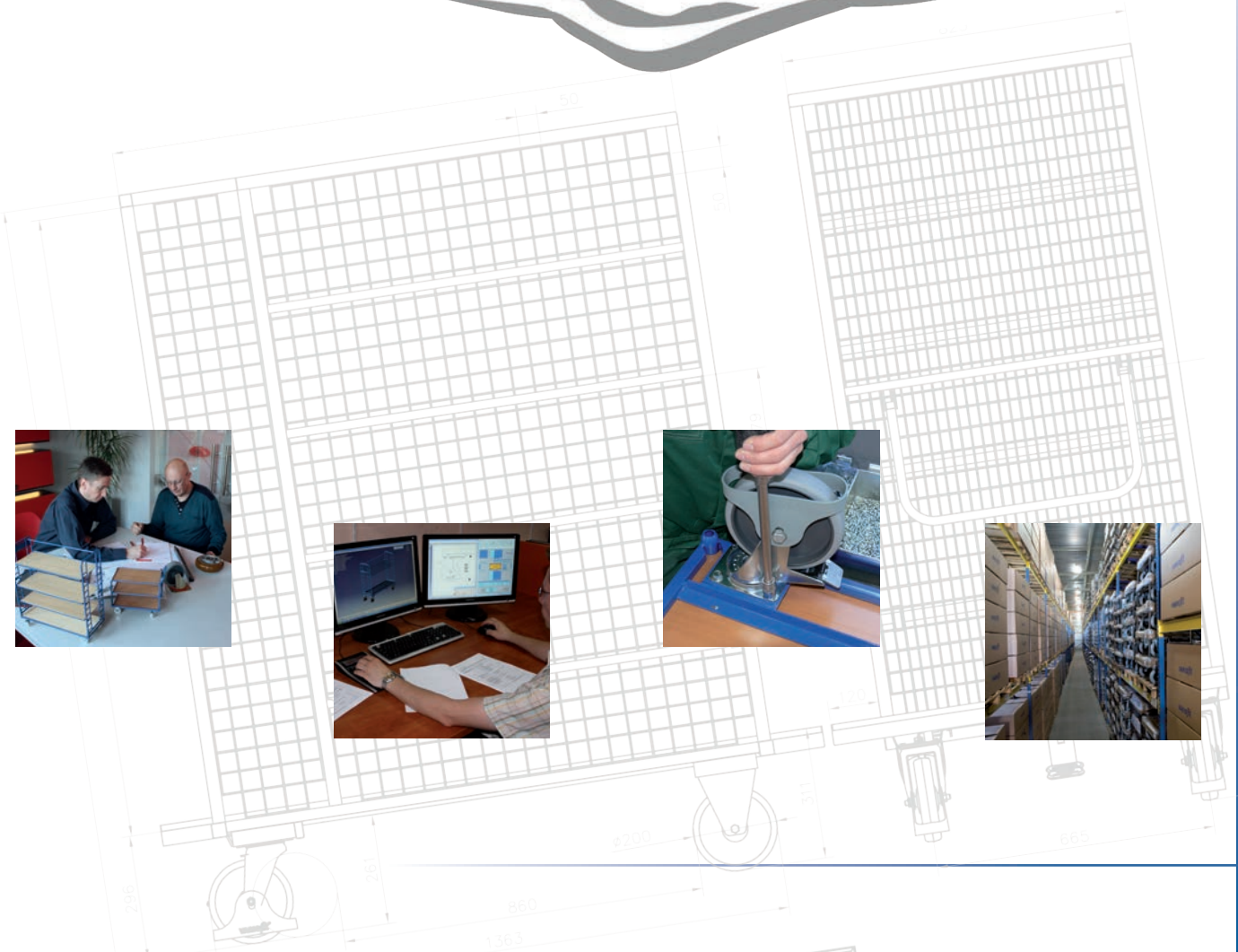


VARIOfit®

Sonderanfertigungen



Von Beginn an aus einer Hand



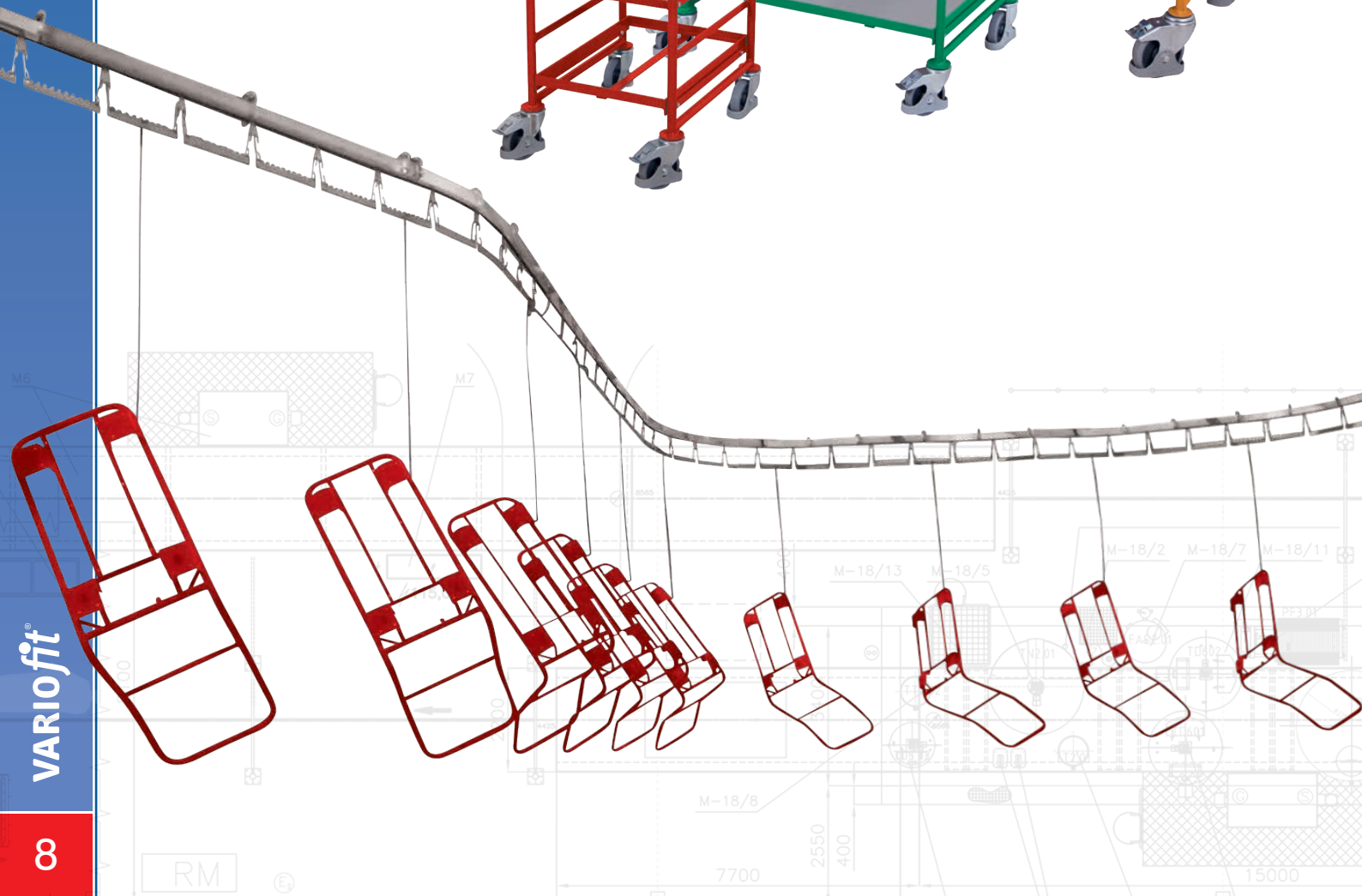
Sonderfarbe - je nach Einsatzzweck!

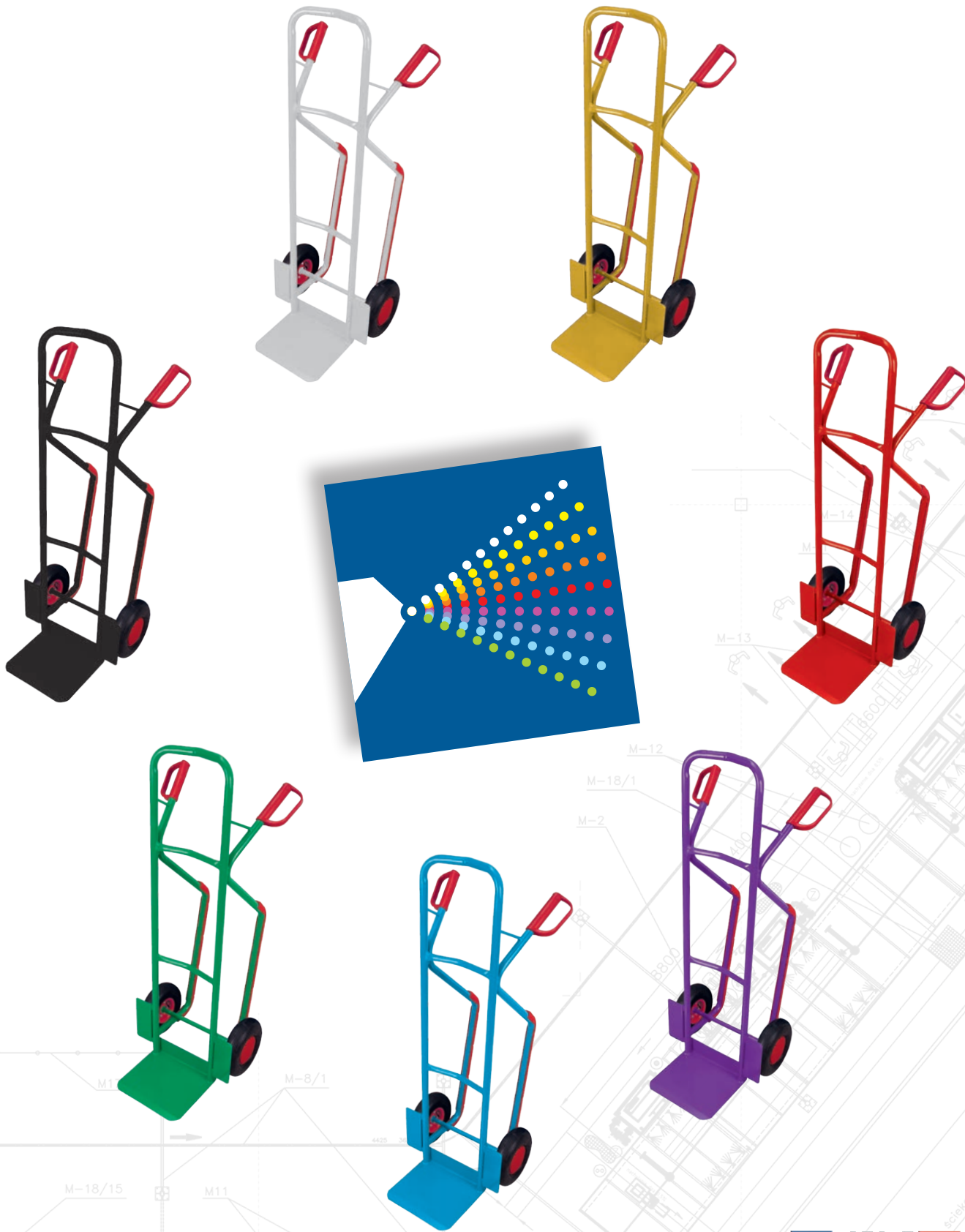
Passen Sie die Transportgeräte nicht nur technisch, sondern auch optisch Ihren Wünschen, Anforderungen und Gegebenheiten an.

„Corporate Identity“ ist nur einer von vielen Gründen, der für eine optische Abhebung vom Standard spricht.

In gewohnter **VARIOfit**®-Qualität erfolgt nach gründlicher Vorbehandlung die Veredelung der Oberfläche in unserer automatischen Pulverbeschichtungsanlage.

Durch die Pulverbeschichtung wird ein dauerhafter Oberflächenschutz sowie Schlag- und Kratzfestigkeit gewährleistet.





VARIOfit[®]
Sonderfarbe



VARIOfit[®]



Leichtläufer, die jede Strecke spielend meistern

Lauffläche:

graue, nicht kreidende thermoplastische Bereifung

Fußschutz:

selbstverständlich serienmäßig

Langlebig:

abgedichtetes Präzisions-Rillenkugellager

Hygiene:

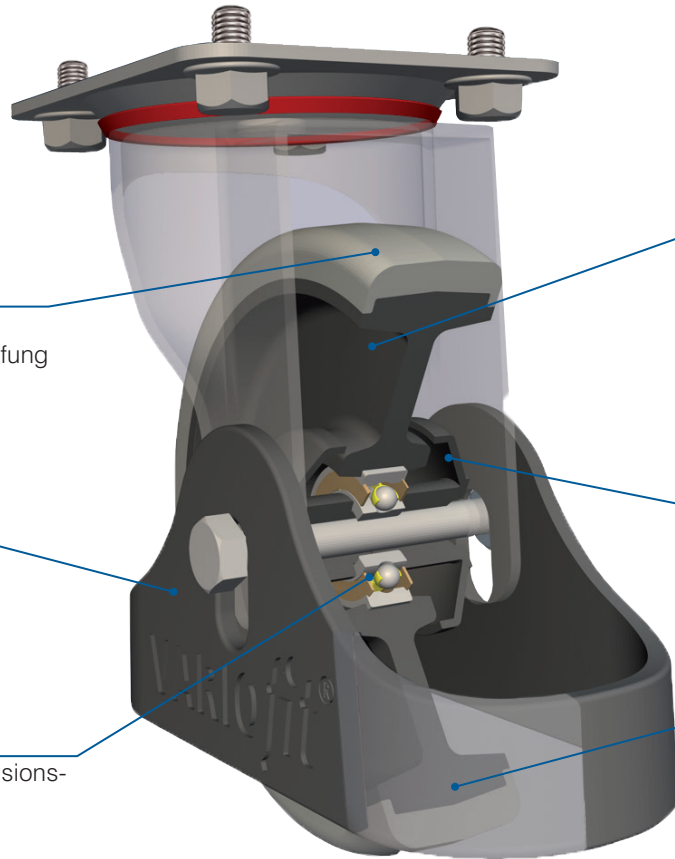
durch ebene Felge geringe Schmutzaufnahme und leicht zu reinigen

Fadenschutz:

Minimierung von Verwickeln auf dem Boden liegender Fäden

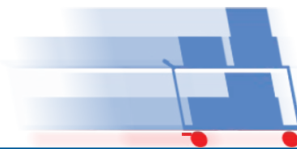
Leichtlaufrad:

ca. 50% geringerer Anfahr- und Rollwiderstand



VARIOfit®

Leichtläufer

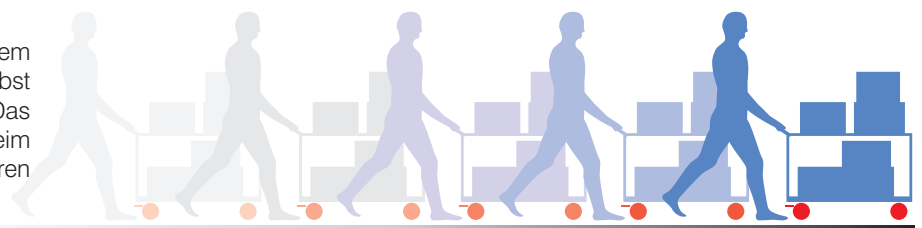


Die **VARIOfit**®-Räder mit ihren wartungsfreien Präzisions-Rillenkugellagern und optimaler Bereifung bieten gegenüber üblichen Rollen einen ca. 50% geringeren Anfahrwiderstand. Das heißt, dass auch bei schwerer Last der Wagen leicht zu schieben ist. Das spart Zeit, Kraft und Geld im täglichen Gebrauch. Selbstverständlich mit unserem bewährten **VARIOfit**®-Fußschutz.

Mit herkömmlichen Rädern muss viel Kraft aufgewendet werden, um den Wagen in Bewegung zu setzen und zu schieben.



VARIOfit®-Leichtlaufräder: Mit geringstem Aufwand setzt sich der Wagen, selbst schwerbeladen, in Bewegung. Das bedeutet auch weniger Anstrengung beim Schieben sowie schnelleres Transportieren der Ware.



In Verbindung mit **EasySTOP**, die perfekte Lösung

Totmannbremse

Mit der Totmannbremse von **VARIOfit**[®] steht ein weiteres Bremssystem zur Verfügung. Die Ausführung ist typisch **VARIOfit**[®]: Qualitativ hochwertig, leichtgängig, durchdacht und bedienerfreundlich. Alle bremskraftübertragenen Komponenten sind in die Rohrkonstruktion integriert und somit gegen äußere Einflüsse geschützt. Das hat den Vorteil, dass es keine überstehenden Teile gibt, die den Bediener bei der Nutzung des Transportgerätes beeinträchtigen könnten. Das Transportgerät ist immer gebremst und gegen Wegrollen gesichert, bis der Schiebegriff heruntergedrückt wird und sich somit die Totmannbremse löst. Beim Loslassen des Schiebegriffs wird die Totmannbremse selbsttätig aktiviert und das Transportgerät steht wieder sicher gebremst. Der zusätzliche Griffbügel unterhalb des Schiebebügels ermöglicht beim Lösen der Bremse ein ergonomisches Verfahren des Transportgerätes.

Räder gebremst

Räder frei

bequeme Handhabung

sofortiger Stillstand beim Loslassen des Schiebe-/Ziehbügels

keine Verletzungsgefahr durch freiliegende Bowdenzüge oder hervorstehende Metallkanten

zusätzlicher Griffbügel ermöglicht ergonomisches Lösen der Bremse

sichere Führung bei freien Rädern

nachregulierbare Bremswirkung

fester Stand

Bremsmöglichkeit in jeder Radstellung

Seite 72



Seite 78

Seite 93

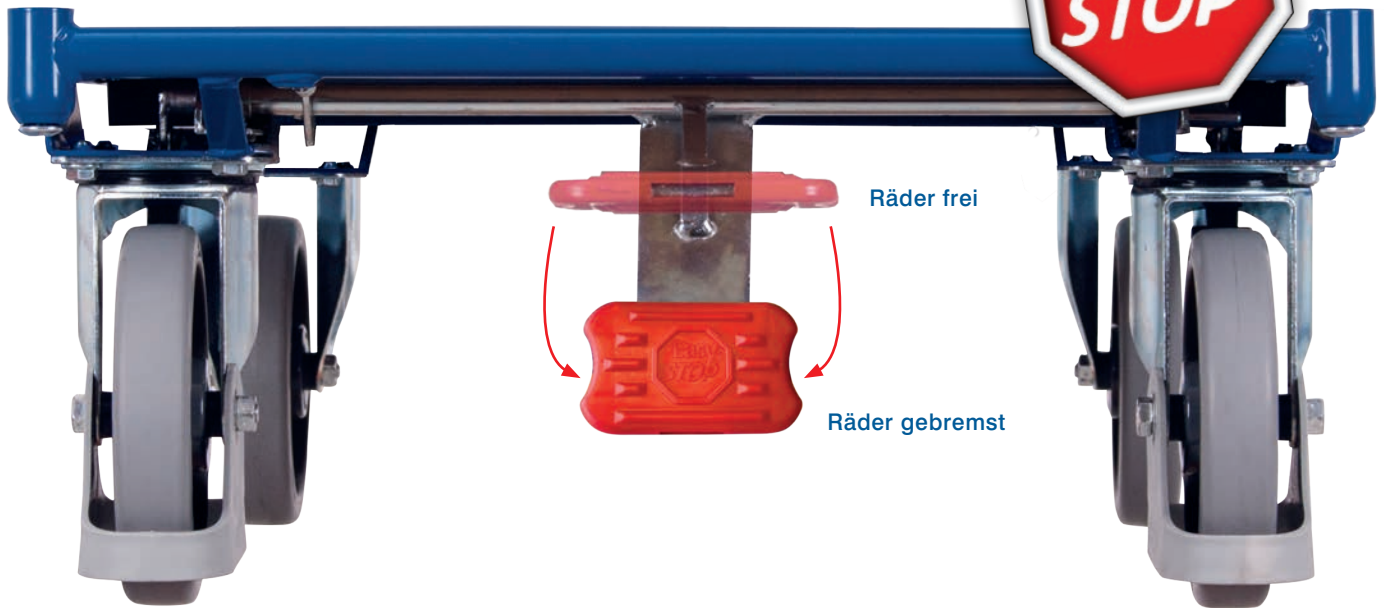
Seite 120

Seite 126

Seite 192

Seite 195

Das zentrale Bremssystem



Seit 2017 bei nahezu allen VARIOfit® Transportgeräten serienmäßig!

- **Einfaches Feststellen:** lediglich eine Betätigung der **EasySTOP** Bremse und beide Lenkrollen sind gebremst
- **Einfaches Lösen:** leichtgängig lässt sich das Pedal in die Ausgangsstellung bringen
- **Sicherheit:** durch feste Position im Bedienbereich des Wagens sofortiges Bremsen möglich
- Nachregulierbare Bremswirkung
- Das Pedal lässt sich sowohl mit gängigem als auch mit Sicherheitsschuhwerk betätigen
- Bremsmöglichkeit in jeder Radstellung
- Fester Stand
- **Ergonomisch:** leichtgängig und kurzer Betätigungsweg



Bestimmen Sie den Bedienbereich selbst



Unser bewährtes Zentralbremssystem **EasySTOP** können Sie jetzt auch **zweiseitig** betätigen.
Je nach den Anforderungen lässt sich das Transportgerät perfekt an die Gegebenheiten anpassen.

Bleiben Sie flexibel und profitieren Sie durch eine Vielzahl von Vorteilen:

- Durch das beidseitige Feststellen und Lösen der Zentralbremse haben Sie die Möglichkeit, mit nur einer Pedalbetätigung, entweder 2 oder alle 4 Räder zu bremsen
- In Verbindung mit einer Deichsel wird die Zentralbremse beim Ankuppeln automatisch gelöst
- 4 Lenkrollen sorgen für mehr Beweglichkeit auch in schmalen Bereichen und verringern den Wendekreis

DOPPELT hält **BESSER** ...Nutzen Sie die Vorteile unserer Zentralbremse Doppel **EasySTOP!**



DAS . . . gibt es NUR bei **VARIOfit**



Schiebe-/Klappbügelwagen

Bodenkonstruktion der Schiebebügelwagen entweder mit dem innovativen L-Profil oder aus Rundrohr; Klappbügelwagen in stabiler Schweißkonstruktion aus Stahl mit klappbarem Schiebebügel; Ladefläche aus Holzwerkstoffplatte, Oberfläche dunkelgrau beschichtet; Wagen pulverbeschichtet RAL 7016 anthrazitgrau oder RAL 7035 lichtgrau; dauerhaft oberflächengeschützt; schlag- und kratzfest; Bereifung aus thermoplastischem Gummi auf Kunststofffelge mit Präzisions-Rillenkugellager, grau, "spurlos"; Faden- und Fußschutz; 2 Lenkrollen mit **EasySTOP** und 2 Bockrollen.



Schiebebügelwagen, RAL 7016

Artikel Nr.	Abmessung mm			Ladefläche mm		Gewicht kg	Traglast kg	Rad Ø mm
	B	T	H	b	t			
sw-500.100/AG	975	500	975	880	500	25,0	400	160 x 40
sw-600.100/AG	1125	600	1015	1030	600	29,5	500	200 x 40
sw-700.100/AG	1125	700	1015	1030	700	33,5	500	200 x 40
sw-800.100/AG	1325	800	1015	1230	800	37,0	500	200 x 40

Lenkrollen mit EasySTOP und Fußschutz für Ihre Sicherheit!



Schiebebügelwagen, RAL 7016

Artikel Nr.	Abmessung mm			Ladefläche mm		Gewicht kg	Traglast kg	Rad Ø mm
	B	T	H	b	t			
sw-500.103/AG	950	500	990	850	500	23,5	400	160 x 40
sw-700.103/AG	1100	700	1030	1000	700	28,0	400	200 x 40
sw-700.104/AG	1300	700	1030	1200	700	32,5	400	200 x 40

Lenkrollen mit EasySTOP und Fußschutz für Ihre Sicherheit!

Schiebebügelwagen leichte Ausführung, RAL 7016

Artikel Nr.	Abmessung mm			Ladefläche mm		Gewicht kg	Traglast kg	Rad Ø mm
	B	T	H	b	t			
sw-450.103/AG	950	450	945	850	450	17,0	200	125 x 32
sw-600.109/AG	1100	600	945	1000	600	22,5	200	125 x 32

Lenkrollen mit EasySTOP und Fußschutz für Ihre Sicherheit!



Klappbügelwagen, RAL 7016

Artikel Nr.	Abmessung mm			Ladefläche mm		Gewicht kg	Traglast kg	Rad Ø mm
	B	T	H	b	t			
sw-450.802/AG	815	450	940	720	450	15,0	150	125 x 32
sw-600.802/AG	995	600	980	900	600	23,5	250	160 x 40

Lenkrollen mit EasySTOP und Fußschutz für Ihre Sicherheit!



Schiebe-/Klappbügelwagen



Schiebebügelwagen, RAL 7035

Artikel Nr.	Abmessung mm			Ladefläche mm		Gewicht kg	Traglast kg	Rad Ø mm
	B	T	H	b	t			
sw-500.100/LG	975	500	975	880	500	25,0	400	160 x 40
sw-600.100/LG	1125	600	1015	1030	600	29,5	500	200 x 40
sw-700.100/LG	1125	700	1015	1030	700	33,5	500	200 x 40
sw-800.100/LG	1325	800	1015	1230	800	37,0	500	200 x 40

Lenkrollen mit EasySTOP und Fußschutz für Ihre Sicherheit!



Schiebebügelwagen, RAL 7035

Artikel Nr.	Abmessung mm			Ladefläche mm		Gewicht kg	Traglast kg	Rad Ø mm
	B	T	H	b	t			
sw-500.103/LG	950	500	990	850	500	23,5	400	160 x 40
sw-700.103/LG	1100	700	1030	1000	700	28,0	400	200 x 40
sw-700.104/LG	1300	700	1030	1200	700	32,5	400	200 x 40

Lenkrollen mit EasySTOP und Fußschutz für Ihre Sicherheit!



Schiebebügelwagen leichte Ausführung, RAL 7035

Artikel Nr.	Abmessung mm			Ladefläche mm		Gewicht kg	Traglast kg	Rad Ø mm
	B	T	H	b	t			
sw-450.103/LG	950	450	945	850	450	17,0	200	125 x 32
sw-600.109/LG	1100	600	945	1000	600	22,5	200	125 x 32

Lenkrollen mit EasySTOP und Fußschutz für Ihre Sicherheit!



Klappbügelwagen, RAL 7035

Artikel Nr.	Abmessung mm			Ladefläche mm		Gewicht kg	Traglast kg	Rad Ø mm
	B	T	H	b	t			
sw-450.802/LG	815	450	940	720	450	15,0	150	125 x 32
sw-600.802/LG	995	600	980	900	600	23,5	250	160 x 40

Lenkrollen mit EasySTOP und Fußschutz für Ihre Sicherheit!



Systemwagen mit Holzwänden

Baukasten-System; Bodenkonstruktion mit dem innovativen L-Profil; Ladefläche, Stirn- und Längswände aus Holzwerkstoffplatte, Oberfläche dunkelgrau beschichtet; Längswände 500 mm hoch und herausnehmbar; Wagen pulverbeschichtet RAL 7016 anthrazitgrau oder RAL 7035 lichtgrau; dauerhaft oberflächengeschützt; schlag- und kratzfest; Bereifung aus thermoplastischem Gummi auf Kunststoffelge mit Präzisions-Rillenkugellager, grau, "spurlos"; Faden- und Fußschutz; 2 Lenkrollen mit **EasySTOP** und 2 Bockrollen.



Stirnwandwagen mit Holz, RAL 7016

Artikel Nr.	Abmessung mm			Ladefläche mm		Gewicht kg	Traglast kg	Rad Ø mm
	B	T	H	b	t			
sw-500.102/AG	975	500	975	880	500	26,0	400	160 x 40
sw-600.102/AG	1125	600	1015	1030	600	30,0	500	200 x 40
sw-700.102/AG	1125	700	1015	1030	700	33,0	500	200 x 40
sw-800.102/AG	1325	800	1015	1230	800	39,0	500	200 x 40

Lenkrollen mit EasySTOP und Fußschutz für Ihre Sicherheit!



Doppel - Stirnwandwagen mit Holz, RAL 7016

Artikel Nr.	Abmessung mm			Ladefläche mm		Gewicht kg	Traglast kg	Rad Ø mm
	B	T	H	b	t			
sw-500.202/AG	1040	500	975	850	500	30,5	400	160 x 40
sw-600.222/AG	1190	600	1015	1000	600	34,5	500	200 x 40
sw-700.202/AG	1190	700	1015	1000	700	40,0	500	200 x 40
sw-800.202/AG	1390	800	1015	1200	800	45,5	500	200 x 40

Lenkrollen mit EasySTOP und Fußschutz für Ihre Sicherheit!

Dreiwandwagen mit Holz, RAL 7016

Artikel Nr.	Abmessung mm			Ladefläche mm		Gewicht kg	Traglast kg	Rad Ø mm
	B	T	H	b	t			
sw-500.302/AG	1040	500	975	850	475	38,0	400	160 x 40
sw-600.302/AG	1190	600	1015	1000	575	45,0	500	200 x 40
sw-700.302/AG	1190	700	1015	1000	675	48,5	500	200 x 40
sw-800.302/AG	1390	800	1015	1200	775	56,0	500	200 x 40

Lenkrollen mit EasySTOP und Fußschutz für Ihre Sicherheit!



Vierwandwagen mit Holz, RAL 7016

Artikel Nr.	Abmessung mm			Ladefläche mm		Gewicht kg	Traglast kg	Rad Ø mm
	B	T	H	b	t			
sw-500.400/AG	1040	500	975	850	450	43,5	400	160 x 40
sw-600.400/AG	1190	600	1015	1000	550	51,0	500	200 x 40
sw-700.400/AG	1190	700	1015	1000	650	54,0	500	200 x 40
sw-800.400/AG	1390	800	1015	1200	750	61,0	500	200 x 40

Lenkrollen mit EasySTOP und Fußschutz für Ihre Sicherheit!



Systemwagen mit Holzwänden



Stirnwandwagen mit Holz, RAL 7035

Artikel Nr.	Abmessung mm			Ladefläche mm		Gewicht kg	Traglast kg	Rad \varnothing mm
	B	T	H	b	t			
sw-500.102/LG	975	500	975	880	500	26,0	400	160 x 40
sw-600.102/LG	1125	600	1015	1030	600	30,0	500	200 x 40
sw-700.102/LG	1125	700	1015	1030	700	33,0	500	200 x 40
sw-800.102/LG	1325	800	1015	1230	800	39,0	500	200 x 40

Lenkrollen mit EasySTOP und Fußschutz für Ihre Sicherheit!



Doppel - Stirnwandwagen mit Holz, RAL 7035

Artikel Nr.	Abmessung mm			Ladefläche mm		Gewicht kg	Traglast kg	Rad \varnothing mm
	B	T	H	b	t			
sw-500.202/LG	1040	500	975	850	500	30,5	400	160 x 40
sw-600.222/LG	1190	600	1015	1000	600	34,5	500	200 x 40
sw-700.202/LG	1190	700	1015	1000	700	40,0	500	200 x 40
sw-800.202/LG	1390	800	1015	1200	800	45,5	500	200 x 40

Lenkrollen mit EasySTOP und Fußschutz für Ihre Sicherheit!



Dreiwandwagen mit Holz, RAL 7035

Artikel Nr.	Abmessung mm			Ladefläche mm		Gewicht kg	Traglast kg	Rad \varnothing mm
	B	T	H	b	t			
sw-500.302/LG	1040	500	975	850	475	38,0	400	160 x 40
sw-600.302/LG	1190	600	1015	1000	575	45,0	500	200 x 40
sw-700.302/LG	1190	700	1015	1000	675	48,5	500	200 x 40
sw-800.302/LG	1390	800	1015	1200	775	56,0	500	200 x 40

Lenkrollen mit EasySTOP und Fußschutz für Ihre Sicherheit!



Vierwandwagen mit Holz, RAL 7035

Artikel Nr.	Abmessung mm			Ladefläche mm		Gewicht kg	Traglast kg	Rad \varnothing mm
	B	T	H	b	t			
sw-500.400/LG	1040	500	975	850	450	43,5	400	160 x 40
sw-600.400/LG	1190	600	1015	1000	550	51,0	500	200 x 40
sw-700.400/LG	1190	700	1015	1000	650	54,0	500	200 x 40
sw-800.400/LG	1390	800	1015	1200	750	61,0	500	200 x 40

Lenkrollen mit EasySTOP und Fußschutz für Ihre Sicherheit!



Systemwagen mit Drahtwänden

Baukasten-System; Bodenkonstruktion mit dem innovativen L-Profil; Ladefläche aus Holzwerkstoffplatte, Oberfläche dunkelgrau beschichtet; Stirn- und Längswände aus Drahtgitter; Maschenweite 50 x 50 mm; Längswände 500 mm hoch und herausnehmbar; Wagen pulverbeschichtet RAL 7016 anthrazitgrau oder RAL 7035 lichtgrau; dauerhaft oberflächengeschützt; schlag- und kratzfest; Bereifung aus thermoplastischem Gummi auf Kunststofffelge mit Präzisions-Rillenkugellager, grau, "spurlos"; Faden- und Fußschutz; 2 Lenkrollen mit **EasySTOP** und 2 Bockrollen.



Stirnwandwagen mit Draht, RAL 7016

Artikel Nr.	Abmessung			Ladefläche		Gewicht kg	Traglast kg	Rad Ø mm
	B	T	H	b	t			
sw-500.101/AG	975	500	975	880	500	25,0	400	160 x 40
sw-600.101/AG	1125	600	1015	1030	600	30,0	500	200 x 40
sw-700.101/AG	1125	700	1015	1030	700	31,5	500	200 x 40
sw-800.101/AG	1325	800	1015	1230	800	36,5	500	200 x 40

Lenkrollen mit EasySTOP und Fußschutz für Ihre Sicherheit!



Doppel - Stirnwandwagen mit Draht, RAL 7016

Artikel Nr.	Abmessung			Ladefläche		Gewicht kg	Traglast kg	Rad Ø mm
	B	T	H	b	t			
sw-500.201/AG	1040	500	975	850	500	30,5	400	160 x 40
sw-600.201/AG	1190	600	1015	1000	600	36,0	500	200 x 40
sw-700.201/AG	1190	700	1015	1000	700	38,5	500	200 x 40
sw-800.201/AG	1390	800	1015	1200	800	45,0	500	200 x 40

Lenkrollen mit EasySTOP und Fußschutz für Ihre Sicherheit!

Dreiwandwagen mit Draht, RAL 7016

Artikel Nr.	Abmessung			Ladefläche		Gewicht kg	Traglast kg	Rad Ø mm
	B	T	H	b	t			
sw-500.301/AG	1040	500	975	850	475	32,0	400	160 x 40
sw-600.301/AG	1190	600	1015	1000	575	38,0	500	200 x 40
sw-700.301/AG	1190	700	1015	1000	675	41,5	500	200 x 40
sw-800.301/AG	1390	800	1015	1200	775	47,5	500	200 x 40

Lenkrollen mit EasySTOP und Fußschutz für Ihre Sicherheit!



Vierwandwagen mit Draht, RAL 7016

Artikel Nr.	Abmessung			Ladefläche		Gewicht kg	Traglast kg	Rad Ø mm
	B	T	H	b	t			
sw-500.401/AG	1040	500	975	850	450	37,0	400	160 x 40
sw-600.401/AG	1190	600	1015	1000	550	42,5	500	200 x 40
sw-700.401/AG	1190	700	1015	1000	650	45,0	500	200 x 40
sw-800.401/AG	1390	800	1015	1200	750	53,0	500	200 x 40

Lenkrollen mit EasySTOP und Fußschutz für Ihre Sicherheit!



Systemwagen mit Drahtwänden



Stirnwandwagen mit Draht, RAL 7035

Artikel Nr.	Abmessung			Ladefläche		Gewicht	Traglast	Rad Ø
	B	T	H	b	t			
sw-500.101/LG	975	500	975	880	500	25,0	400	160 x 40
sw-600.101/LG	1125	600	1015	1030	600	30,0	500	200 x 40
sw-700.101/LG	1125	700	1015	1030	700	31,5	500	200 x 40
sw-800.101/LG	1325	800	1015	1230	800	36,5	500	200 x 40

Lenkrollen mit EasySTOP und Fußschutz für Ihre Sicherheit!



Doppel - Stirnwandwagen mit Draht, RAL 7035

Artikel Nr.	Abmessung			Ladefläche		Gewicht	Traglast	Rad Ø
	B	T	H	b	t			
sw-500.201/LG	1040	500	975	850	500	30,5	400	160 x 40
sw-600.201/LG	1190	600	1015	1000	600	36,0	500	200 x 40
sw-700.201/LG	1190	700	1015	1000	700	38,5	500	200 x 40
sw-800.201/LG	1390	800	1015	1200	800	45,0	500	200 x 40

Lenkrollen mit EasySTOP und Fußschutz für Ihre Sicherheit!



Dreiwandwagen mit Draht, RAL 7035

Artikel Nr.	Abmessung			Ladefläche		Gewicht	Traglast	Rad Ø
	B	T	H	b	t			
sw-500.301/LG	1040	500	975	850	475	32,0	400	160 x 40
sw-600.301/LG	1190	600	1015	1000	575	38,0	500	200 x 40
sw-700.301/LG	1190	700	1015	1000	675	41,5	500	200 x 40
sw-800.301/LG	1390	800	1015	1200	775	47,5	500	200 x 40

Lenkrollen mit EasySTOP und Fußschutz für Ihre Sicherheit!



Vierwandwagen mit Draht, RAL 7035

Artikel Nr.	Abmessung			Ladefläche		Gewicht	Traglast	Rad Ø
	B	T	H	b	t			
sw-500.401/LG	1040	500	975	850	450	37,0	400	160 x 40
sw-600.401/LG	1190	600	1015	1000	550	42,5	500	200 x 40
sw-700.401/LG	1190	700	1015	1000	650	45,0	500	200 x 40
sw-800.401/LG	1390	800	1015	1200	750	53,0	500	200 x 40

Lenkrollen mit EasySTOP und Fußschutz für Ihre Sicherheit!



Kastenwagen

Baukasten-System; Bodenkonstruktion mit dem innovativen L-Profil; Ladefläche aus Holzwerkstoffplatte, Oberfläche dunkelgrau beschichtet; Stirn- und Längswände aus Holzwerkstoffplatte, Oberfläche dunkelgrau beschichtet; oder aus Drahtgitter, Maschenweite 50 x 50 mm; Stirn- und Längswandhöhe: 710 mm; eine Längswand halb abklappbar; Wagen pulverbeschichtet RAL 7016 anthrazitgrau oder RAL 7035 lichtgrau; dauerhaft oberflächengeschützt; schlag- und kratzfest; Bereifung aus thermoplastischem Gummi auf Kunststofffelge mit Präzisions-Rillenkugellager, grau, "spurlos"; Faden- und Fußschutz; 2 Lenkrollen mit **EasySTOP** und 2 Bockrollen.



Holzkastenwagen, RAL 7016

Artikel Nr.	Abmessung			Ladefläche		Gewicht kg	Traglast kg	Rad Ø mm
	B	T mm	H	b mm	t			
sw-700.406/AG	1060	715	1095	1000	650	73,0	500	200 x 40
sw-800.406/AG	1260	815	1095	1200	750	84,0	500	200 x 40

Lenkrollen mit EasySTOP und Fußschutz für Ihre Sicherheit!



Drahtkastenwagen, RAL 7016

Artikel Nr.	Abmessung			Ladefläche		Gewicht kg	Traglast kg	Rad Ø mm
	B	T mm	H	b mm	t			
sw-700.404/AG	1060	715	1095	1000	650	50,5	500	200 x 40
sw-800.404/AG	1260	815	1095	1200	750	57,0	500	200 x 40

Lenkrollen mit EasySTOP und Fußschutz für Ihre Sicherheit!

Tischwagen

Baukasten-System; Bodenkonstruktion mit dem innovativen L-Profil; Ladeflächen aus Holzwerkstoffplatte, Oberfläche dunkelgrau beschichtet; Ladeflächen bündig; oberer Boden einhängbar; Wagen pulverbeschichtet RAL 7016 anthrazitgrau oder RAL 7035 lichtgrau; dauerhaft oberflächengeschützt; schlag- und kratzfest; Bereifung aus thermoplastischem Gummi auf Kunststofffelge mit Präzisions-Rillenkugellager, grau, "spurlos"; Faden- und Fußschutz; 2 Lenkrollen mit **EasySTOP** und 2 Bockrollen.

Tischwagen mit 2 Ladeflächen, RAL 7016

Artikel Nr.	Abmessung			Ladefläche		Gewicht kg	Traglast kg	Rad Ø mm
	B	T mm	H	b mm	t			
sw-500.502/AG	1045	500	935	850	500	30,0	200	125 x 32
sw-600.502/AG	1195	600	935	1000	600	34,0	200	125 x 32

Traglast Etagenboden: 80 kg*

Lenkrollen mit EasySTOP und Fußschutz für Ihre Sicherheit!



*Statische Flächenlast; Gesamttraglast des Transportgerätes darf nicht überschritten werden!

Kasten-/Tischwagen



Holzkastenwagen, RAL 7035

Artikel Nr.	Abmessung			Ladefläche		Gewicht	Traglast	Rad Ø
	B	T	H	b	t			
sw-700.406/LG	1060	715	1095	1000	650	73,0	500	200 x 40
sw-800.406/LG	1260	815	1095	1200	750	84,0	500	200 x 40

Lenkrollen mit EasySTOP und Fußschutz für Ihre Sicherheit!

Drahtkastenwagen, RAL 7035

Artikel Nr.	Abmessung			Ladefläche		Gewicht	Traglast	Rad Ø
	B	T	H	b	t			
sw-700.404/LG	1060	715	1095	1000	650	50,5	500	200 x 40
sw-800.404/LG	1260	815	1095	1200	750	57,0	500	200 x 40

Lenkrollen mit EasySTOP und Fußschutz für Ihre Sicherheit!



Tischwagen mit 2 Ladeflächen, RAL 7035

Artikel Nr.	Abmessung			Ladefläche		Gewicht	Traglast	Rad Ø
	B	T	H	b	t			
sw-500.502/LG	1045	500	935	850	500	30,0	200	125 x 32
sw-600.502/LG	1195	600	935	1000	600	34,0	200	125 x 32

Traglast Etagenboden: 80 kg*

Lenkrollen mit EasySTOP und Fußschutz für Ihre Sicherheit!

*Statische Flächenlast; Gesamttraglast des Transportgerätes darf nicht überschritten werden!



Leichte Tischwagen

Baukasten-System; Bodenkonstruktion mit dem innovativen L-Profil; Ladeflächen aus Holzwerkstoffplatte, Oberfläche dunkelgrau beschichtet; Etagen aus Winkelstahl; Ladeflächen mit Rand = 15 mm hoch; Wagen pulverbeschichtet RAL 7016 anthrazitgrau oder RAL 7035 lichtgrau; dauerhaft oberflächengeschützt; schlag- und kratzfest; Bereifung aus thermoplastischem Gummi auf Kunststofffelge mit Präzisions-Rillenkugellager, grau, "spurlos"; Faden- und Fußschutz; 2 Lenkrollen mit **EasySTOP** und 2 Bockrollen.



Tischwagen mit 2 Ladeflächen, RAL 7016

Artikel Nr.	Abmessung mm			Ladefläche mm		Gewicht kg	Traglast kg	Rad Ø mm
	B	T	H	b	t			
sw-500.501/AG	1025	525	850	835	490	28,0	250	125 x 32
sw-600.501/AG	1175	625	850	985	590	33,5	250	125 x 32

Traglast Etagenboden: 80 kg*
Lenkrollen mit EasySTOP und Fußschutz für Ihre Sicherheit!



Tischwagen mit 3 Ladeflächen, RAL 7016

Artikel Nr.	Abmessung mm			Ladefläche mm		Gewicht kg	Traglast kg	Rad Ø mm
	B	T	H	b	t			
sw-500.603/AG	1025	525	850	835	490	37,0	250	125 x 32
sw-600.601/AG	1175	625	850	985	590	44,5	250	125 x 32

Traglast Etagenboden: 80 kg*
Lenkrollen mit EasySTOP und Fußschutz für Ihre Sicherheit!

Tischwagen mit 2 Ladeflächen, RAL 7016

Artikel Nr.	Abmessung mm			Ladefläche mm		Gewicht kg	Traglast kg	Rad Ø mm
	B	T	H	b	t			
sw-500.500/AG	975	525	1010	835	490	28,5	250	125 x 32
sw-600.500/AG	1125	625	1010	985	590	34,0	250	125 x 32

Traglast Etagenboden: 80 kg*
Lenkrollen mit EasySTOP und Fußschutz für Ihre Sicherheit!



Tischwagen mit 3 Ladeflächen, RAL 7016

Artikel Nr.	Abmessung mm			Ladefläche mm		Gewicht kg	Traglast kg	Rad Ø mm
	B	T	H	b	t			
sw-500.600/AG	975	525	1010	835	490	37,5	250	125 x 32
sw-600.600/AG	1125	625	1010	985	590	45,0	250	125 x 32

Traglast Etagenboden: 80 kg*
Lenkrollen mit EasySTOP und Fußschutz für Ihre Sicherheit!



*Statische Flächenlast; Gesamttraglast des Transportgerätes darf nicht überschritten werden!

Leichte Tischwagen



Tischwagen mit 2 Ladeflächen, RAL 7035

Artikel Nr.	Abmessung mm			Ladefläche mm		Gewicht kg	Traglast kg	Rad Ø mm
	B	T	H	b	t			
sw-500.501/LG	1025	525	850	835	490	28,0	250	125 x 32
sw-600.501/LG	1175	625	850	985	590	33,5	250	125 x 32

Traglast Etagenboden: 80 kg*
Lenkrollen mit EasySTOP und Fußschutz für Ihre Sicherheit!



Tischwagen mit 3 Ladeflächen, RAL 7035

Artikel Nr.	Abmessung mm			Ladefläche mm		Gewicht kg	Traglast kg	Rad Ø mm
	B	T	H	b	t			
sw-500.603/LG	1025	525	850	835	490	37,0	250	125 x 32
sw-600.601/LG	1175	625	850	985	590	44,5	250	125 x 32

Traglast Etagenboden: 80 kg*
Lenkrollen mit EasySTOP und Fußschutz für Ihre Sicherheit!



Tischwagen mit 2 Ladeflächen, RAL 7035

Artikel Nr.	Abmessung mm			Ladefläche mm		Gewicht kg	Traglast kg	Rad Ø mm
	B	T	H	b	t			
sw-500.500/LG	975	525	1010	835	490	28,5	250	125 x 32
sw-600.500/LG	1125	625	1010	985	590	34,0	250	125 x 32

Traglast Etagenboden: 80 kg*
Lenkrollen mit EasySTOP und Fußschutz für Ihre Sicherheit!



Tischwagen mit 3 Ladeflächen, RAL 7035

Artikel Nr.	Abmessung mm			Ladefläche mm		Gewicht kg	Traglast kg	Rad Ø mm
	B	T	H	b	t			
sw-500.600/LG	975	525	1010	835	490	37,5	250	125 x 32
sw-600.600/LG	1125	625	1010	985	590	45,0	250	125 x 32

Traglast Etagenboden: 80 kg*
Lenkrollen mit EasySTOP und Fußschutz für Ihre Sicherheit!

*Statische Flächenlast; Gesamttraglast des Transportgerätes darf nicht überschritten werden!



Schwere Tischwagen und Tischwagen mit Wanne

Schwere Tischwagen im Baukasten-System; Bodenkonstruktion mit dem innovativen L-Profil; Ladeflächen aus Holzwerkstoffplatte, Oberfläche dunkelgrau beschichtet; Ladeflächen bündig; Tischwagen mit Wanne in stabiler Schweißkonstruktion aus Stahl; verschraubt; Wannen öldicht und mit 40 mm hohem Rand; Wagen pulverbeschichtet RAL 7016 anthrazitgrau oder RAL 7035 lichtgrau; dauerhaft oberflächengeschützt; schlag- und kratzfest; Bereifung aus thermoplastischem Gummi auf Kunststofffelge mit Präzisions-Rillenkugellager, grau, "spurlos"; Faden- und Fußschutz; 2 Lenkrollen mit **EasySTOP** und 2 Bockrollen.



Schwerer Tischwagen mit 2 Ladeflächen, RAL 7016

Artikel Nr.	Abmessung			Ladefläche		Gewicht kg	Traglast kg	Rad Ø mm
	B	T	H	b	t			
sw-500.504/AG	1040	500	880	850	500	34,0	400	160 x 40
sw-600.510/AG	1190	600	920	1000	600	40,5	500	200 x 40
sw-700.500/AG	1190	700	920	1000	700	46,0	500	200 x 40
sw-800.500/AG	1390	800	920	1200	800	51,5	500	200 x 40

Traglast Etagenboden: 200 kg*
Lenkrollen mit EasySTOP und Fußschutz für Ihre Sicherheit!



Schwerer Tischwagen mit 3 Ladeflächen, RAL 7016

Artikel Nr.	Abmessung			Ladefläche		Gewicht kg	Traglast kg	Rad Ø mm
	B	T	H	b	t			
sw-500.650/AG	1040	500	880	850	500	44,5	400	160 x 40
sw-600.512/AG	1190	600	920	1000	600	54,5	500	200 x 40
sw-700.600/AG	1190	700	920	1000	700	55,5	500	200 x 40
sw-800.600/AG	1390	800	920	1200	800	67,5	500	200 x 40

Traglast Etagenboden: 200 kg*
Lenkrollen mit EasySTOP und Fußschutz für Ihre Sicherheit!

Tischwagen mit 2 Ladeflächen, RAL 7016

Artikel Nr.	Abmessung			Ladefläche		Gewicht kg	Traglast kg	Rad Ø mm
	B	T	H	b	t			
sw-500.510/AG	985	500	910	845	495	36,5	400	160 x 40
sw-700.510/AG	1135	700	950	995	695	50,0	400	200 x 40

Traglast Etagenboden: 100 kg*
Lenkrollen mit EasySTOP und Fußschutz für Ihre Sicherheit!



Tischwagen mit 3 Ladeflächen, RAL 7016

Artikel Nr.	Abmessung			Ladefläche		Gewicht kg	Traglast kg	Rad Ø mm
	B	T	H	b	t			
sw-500.610/AG	985	500	910	845	495	44,5	400	160 x 40
sw-700.610/AG	1135	700	950	995	695	63,5	400	200 x 40

Traglast Etagenboden: 100 kg*
Lenkrollen mit EasySTOP und Fußschutz für Ihre Sicherheit!



*Statische Flächenlast; Gesamttraglast des Transportgerätes darf nicht überschritten werden!

Schwere Tischwagen und Tischwagen mit Wanne



Schwerer Tischwagen mit 2 Ladeflächen, RAL 7035

Artikel Nr.	Abmessung mm			Ladefläche mm		Gewicht kg	Traglast kg	Rad \varnothing mm
	B	T	H	b	t			
sw-500.504/LG	1040	500	880	850	500	34,0	400	160 x 40
sw-600.510/LG	1190	600	920	1000	600	40,5	500	200 x 40
sw-700.500/LG	1190	700	920	1000	700	46,0	500	200 x 40
sw-800.500/LG	1390	800	920	1200	800	51,5	500	200 x 40

Traglast Etagenboden: 200 kg*
Lenkrollen mit EasySTOP und Fußschutz für Ihre Sicherheit!



Schwerer Tischwagen mit 3 Ladeflächen, RAL 7035

Artikel Nr.	Abmessung mm			Ladefläche mm		Gewicht kg	Traglast kg	Rad \varnothing mm
	B	T	H	b	t			
sw-500.650/LG	1040	500	880	850	500	44,5	400	160 x 40
sw-600.512/LG	1190	600	920	1000	600	54,5	500	200 x 40
sw-700.600/LG	1190	700	920	1000	700	55,5	500	200 x 40
sw-800.600/LG	1390	800	920	1200	800	67,5	500	200 x 40

Traglast Etagenboden: 200 kg*
Lenkrollen mit EasySTOP und Fußschutz für Ihre Sicherheit!



Tischwagen mit 2 Ladeflächen, RAL 7035

Artikel Nr.	Abmessung mm			Ladefläche mm		Gewicht kg	Traglast kg	Rad \varnothing mm
	B	T	H	b	t			
sw-500.510/LG	985	500	910	845	495	36,5	400	160 x 40
sw-700.510/LG	1135	700	950	995	695	50,0	400	200 x 40

Traglast Etagenboden: 100 kg*
Lenkrollen mit EasySTOP und Fußschutz für Ihre Sicherheit!



Tischwagen mit 3 Ladeflächen, RAL 7035

Artikel Nr.	Abmessung mm			Ladefläche mm		Gewicht kg	Traglast kg	Rad \varnothing mm
	B	T	H	b	t			
sw-500.610/LG	985	500	910	845	495	44,5	400	160 x 40
sw-700.610/LG	1135	700	950	995	695	63,5	400	200 x 40

Traglast Etagenboden: 100 kg*
Lenkrollen mit EasySTOP und Fußschutz für Ihre Sicherheit!

*Statische Flächenlast; Gesamttraglast des Transportgerätes darf nicht überschritten werden!



Werkstattwagen

Schweißkonstruktion aus Stahl; Bodenkonstruktion mit dem innovativen L-Profil; Ladeflächen aus Holzwerkstoffplatte, Oberfläche dunkelgrau beschichtet; Etagen aus Winkelstahl; Ladeflächen mit Rand = 15 mm hoch; Flügeltürschränke mit Grundboden und 1 oder 2 variablen Schrankböden; Traglast pro Schrankboden 30 kg; Werkstattwagen mit Doppelflügeltür mit Drehgriffschloss; Wagen pulverbeschichtet RAL 7016 anthrazitgrau oder RAL 7035 lichtgrau; dauerhaft oberflächengeschützt; schlag- und kratzfest; Bereifung aus thermoplastischem Gummi auf Kunststofffelge mit Präzisions-Rillenkugellager, grau, "spurlos"; Faden- und Fußschutz; 2 Lenkrollen mit **EasySTOP** und 2 Bockrollen.



280 mm
280 mm

Innenmaße Schrank:
B=470 x T=575 x H=575 mm (1x)

Werkstattwagen mit 3 Ladeflächen, RAL 7016

Artikel Nr.	Abmessung mm			Ladefläche mm t		Gewicht kg	Traglast kg	Rad Ø mm
	B	T	H	b	t			
sw-600.603/AG	1125	625	1010	985	590	62,5	250	125 x 32

Traglast Etagenboden: 80 kg*
Lenkrollen mit EasySTOP und Fußschutz für Ihre Sicherheit!



Innenmaße Schrank:
B=470 x T=575 x H=575 mm (2x)

Werkstattwagen mit 1 Ladefläche, RAL 7016

Artikel Nr.	Abmessung mm			Ladefläche mm t		Gewicht kg	Traglast kg	Rad Ø mm
	B	T	H	b	t			
sw-600.604/AG	1125	625	1010	985	590	76,0	250	125 x 32

Traglast Etagenboden: 80 kg*
Lenkrollen mit EasySTOP und Fußschutz für Ihre Sicherheit!

Innenmaße Schrank:
B=890 x T=575 x H=575 mm (1x)

Werkstattwagen mit 1 Ladefläche, RAL 7016

Artikel Nr.	Abmessung mm			Ladefläche mm t		Gewicht kg	Traglast kg	Rad Ø mm
	B	T	H	b	t			
sw-600.640/AG	1125	625	1010	985	590	67,5	250	125 x 32

Traglast Etagenboden: 80 kg*
Lenkrollen mit EasySTOP und Fußschutz für Ihre Sicherheit!



*Statische Flächenlast; Gesamttraglast des Transportgerätes darf nicht überschritten werden!

Werkstattwagen



Innenmaße Schrank:
B=470 x T=575 x H=575 mm (1x)

Werkstattwagen mit 3 Ladeflächen, RAL 7035

Artikel Nr.	Abmessung mm			Ladefläche mm		Gewicht kg	Traglast kg	Rad Ø mm
	B	T	H	b	t			
sw-600.603/LG	1125	625	1010	985	590	62,5	250	125 x 32

Traglast Etagenboden: 80 kg*
Lenkrollen mit EasySTOP und Fußschutz für Ihre Sicherheit!



Innenmaße Schrank:
B=470 x T=575 x H=575 mm (2x)

Werkstattwagen mit 1 Ladefläche, RAL 7035

Artikel Nr.	Abmessung mm			Ladefläche mm		Gewicht kg	Traglast kg	Rad Ø mm
	B	T	H	b	t			
sw-600.604/LG	1125	625	1010	985	590	76,0	250	125 x 32

Traglast Etagenboden: 80 kg*
Lenkrollen mit EasySTOP und Fußschutz für Ihre Sicherheit!



Drehgriff mit Schloss

Innenmaße Schrank:
B=890 x T=575 x H=575 mm (1x)

Werkstattwagen mit 1 Ladefläche, RAL 7035

Artikel Nr.	Abmessung mm			Ladefläche mm		Gewicht kg	Traglast kg	Rad Ø mm
	B	T	H	b	t			
sw-600.640/LG	1125	625	1010	985	590	67,5	250	125 x 32

Traglast Etagenboden: 80 kg*
Lenkrollen mit EasySTOP und Fußschutz für Ihre Sicherheit!

*Statische Flächenlast; Gesamttraglast des Transportgerätes darf nicht überschritten werden!



Werkstattwagen

Schweißkonstruktion aus Stahl; Bodenkonstruktion mit dem innovativen L-Profil; Ladeflächen aus Holzwerkstoffplatte, Oberfläche dunkelgrau beschichtet; Etagen aus Winkelstahl; Ladeflächen mit Rand = 15 mm hoch; Flügeltürschränke mit Grundboden und 2 variablen Schrankböden; Traglast pro Schrankboden 30 kg; Schubladen mit Gleitführung, abschließbar mittels Zylinderschloss (Wagen in sich gleichschließend); Traglast pro Schublade 25 kg; Wagen pulverbeschichtet RAL 7016 anthrazitgrau oder RAL 7035 lichtgrau; dauerhaft oberflächengeschützt; schlag- und kratzfest; Bereifung aus thermoplastischem Gummi auf Kunststofffelge mit Präzisions-Rillenkugellager, grau, "spurlos"; Faden- und Fußschutz; 2 Lenkrollen mit **EasySTOP** und 2 Bockrollen.



Innenmaße Schubladen:

B=390 x T=535 x H=95 mm (3x)

B=390 x T=535 x H=155 mm (1x)

Passendes Schubladeneinteilungsset (zsw-600.604) auf Seite 114

Werkstattwagen mit 3 Ladeflächen, RAL 7016

Artikel Nr.	Abmessung			Ladefläche		Gewicht	Traglast	Rad Ø
	B	T	H	b	t			
sw-600.605/AG	1125	625	1010	985	590	80,5	250	125 x 32

Traglast Etagenböden: 80 kg*

Lenkrollen mit EasySTOP und Fußschutz für Ihre Sicherheit!



Innenmaße Schrank:

B=470 x T=575 x H=575 mm (1x)

Innenmaße Schubladen:

B=390 x T=535 x H=95 mm (3x)

B=390 x T=535 x H=155 mm (1x)

Passendes Schubladeneinteilungsset (zsw-600.604) auf Seite 114

Werkstattwagen mit 1 Ladefläche, RAL 7016

Artikel Nr.	Abmessung			Ladefläche		Gewicht	Traglast	Rad Ø
	B	T	H	b	t			
sw-600.606/AG	1125	625	1010	985	590	94,5	250	125 x 32

Traglast Etagenböden: 80 kg*

Lenkrollen mit EasySTOP und Fußschutz für Ihre Sicherheit!

Innenmaße Schubladen:

B=390 x T=535 x H=95 mm (6x)

B=390 x T=535 x H=155 mm (2x)

Passendes Schubladeneinteilungsset (zsw-600.604) auf Seite 114

Werkstattwagen mit 1 Ladefläche, RAL 7016

Artikel Nr.	Abmessung			Ladefläche		Gewicht	Traglast	Rad Ø
	B	T	H	b	t			
sw-600.608/AG	1125	625	1010	985	590	112,0	250	125 x 32

Traglast Etagenböden: 80 kg*

Lenkrollen mit EasySTOP und Fußschutz für Ihre Sicherheit!



*Statische Flächenlast; Gesamttraglast des Transportgerätes darf nicht überschritten werden!

Werkstattwagen



Passendes Schubladeneinteilungsset
(zsw-600.604) auf Seite 114

Innenmaße Schubladen:
B=390 x T=535 x H=95 mm (3x)
B=390 x T=535 x H=155 mm (1x)

Werkstattwagen mit 3 Ladeflächen, RAL 7035

Artikel Nr.	Abmessung mm			Ladefläche mm		Gewicht kg	Traglast kg	Rad Ø mm
	B	T	H	b	t			
sw-600.605/LG	1125	625	1010	985	590	80,5	250	125 x 32

Traglast Etagenboden: 80 kg*
Lenkrollen mit EasySTOP und Fußschutz für Ihre Sicherheit!

Passendes Schubladeneinteilungsset
(zsw-600.604) auf Seite 114

Innenmaße Schrank:
B=470 x T=575 x H=575 mm (1x)
Innenmaße Schubladen:
B=390 x T=535 x H=95 mm (3x)
B=390 x T=535 x H=155 mm (1x)



Werkstattwagen mit 1 Ladefläche, RAL 7035

Artikel Nr.	Abmessung mm			Ladefläche mm		Gewicht kg	Traglast kg	Rad Ø mm
	B	T	H	b	t			
sw-600.606/LG	1125	625	1010	985	590	94,5	250	125 x 32

Traglast Etagenboden: 80 kg*
Lenkrollen mit EasySTOP und Fußschutz für Ihre Sicherheit!



Passendes Schubladeneinteilungsset
(zsw-600.604) auf Seite 114

Innenmaße Schubladen:
B=390 x T=535 x H=95 mm (6x)
B=390 x T=535 x H=155 mm (2x)

Werkstattwagen mit 1 Ladefläche, RAL 7035

Artikel Nr.	Abmessung mm			Ladefläche mm		Gewicht kg	Traglast kg	Rad Ø mm
	B	T	H	b	t			
sw-600.608/LG	1125	625	1010	985	590	112,0	250	125 x 32

Traglast Etagenboden: 80 kg*
Lenkrollen mit EasySTOP und Fußschutz für Ihre Sicherheit!

*Statische Flächenlast; Gesamttraglast des Transportgerätes darf nicht überschritten werden!



Paketwagen

Baukasten-System; Bodenkonstruktion mit dem innovativen L-Profil; Rohrschiebegriff verschraubt; 2 Verbindungsstangen verschraubt; Ladefläche aus Holzwerkstoffplatte, Oberfläche dunkelgrau beschichtet; optionale Einlegeböden; variabel einsetzbar im Raster von 120 mm; Stirn- und Längswände vergittert; Maschenweite 120 x 120 mm; Längswände einhängbar und variabel herausnehmbar; Wagen pulverbeschichtet RAL 7016 anthrazitgrau oder RAL 7035 lichtgrau; dauerhaft oberflächengeschützt; schlag- und kratzfest; Bereifung aus thermoplastischem Gummi auf Kunststofffelge mit Präzisions-Rillenkugellager, grau, "spurlos"; Faden- und Fußschutz; 2 Lenkrollen mit **EasySTOP** und 2 Bockrollen.



Paket - Dreiwandwagen, hoch, RAL 7016

Artikel Nr.	Abmessung mm			Ladefläche mm		Gewicht kg	Traglast kg	Rad Ø mm
	B	T	H	b	t			
sw-500.306/AG	1040	525	1780	850	500	43,0	400	160 x 40
sw-600.306/AG	1190	625	1820	1000	600	52,0	500	200 x 40
sw-700.306/AG	1190	725	1820	1000	700	60,5	500	200 x 40
sw-800.306/AG	1390	825	1820	1200	800	68,5	500	200 x 40

Lenkrollen mit EasySTOP und Fußschutz für Ihre Sicherheit!

Paket - Vierwandwagen, hoch, RAL 7016

Artikel Nr.	Abmessung mm			Ladefläche mm		Gewicht kg	Traglast kg	Rad Ø mm
	B	T	H	b	t			
sw-500.405/AG	1040	540	1780	850	500	49,0	400	160 x 40
sw-600.405/AG	1190	640	1820	1000	600	57,5	500	200 x 40
sw-700.403/AG	1190	740	1820	1000	700	68,0	500	200 x 40
sw-800.403/AG	1390	840	1820	1200	800	76,0	500	200 x 40

Lenkrollen mit EasySTOP und Fußschutz für Ihre Sicherheit!



Paketwagen



Paket - Dreiwandwagen, hoch, RAL 7035

Artikel Nr.	Abmessung mm			Ladefläche mm		Gewicht kg	Traglast kg	Rad Ø mm
	B	T	H	b	t			
sw-500.306/LG	1040	525	1780	850	500	43,0	400	160 x 40
sw-600.306/LG	1190	625	1820	1000	600	52,0	500	200 x 40
sw-700.306/LG	1190	725	1820	1000	700	60,5	500	200 x 40
sw-800.306/LG	1390	825	1820	1200	800	68,5	500	200 x 40

Lenkrollen mit EasySTOP und Fußschutz für Ihre Sicherheit!



Paket - Vierwandwagen, hoch, RAL 7035

Artikel Nr.	Abmessung mm			Ladefläche mm		Gewicht kg	Traglast kg	Rad Ø mm
	B	T	H	b	t			
sw-500.405/LG	1040	540	1780	850	500	49,0	400	160 x 40
sw-600.405/LG	1190	640	1820	1000	600	57,5	500	200 x 40
sw-700.403/LG	1190	740	1820	1000	700	68,0	500	200 x 40
sw-800.403/LG	1390	840	1820	1200	800	76,0	500	200 x 40

Lenkrollen mit EasySTOP und Fußschutz für Ihre Sicherheit!



Zusatzartikel - Böden für Paket-/Etagenwagen, RAL 7016/7035

Artikel Nr.	Abmessung mm		für Ladefläche mm		Gewicht kg	Traglast kg	
	B	T	b	t			
zsw-500.218/G	835	470	850	500	8,0	80	
zsw-600.218/G	985	570	1000	600	10,0	80	Zusatzboden inkl. Winkelauflage
zsw-700.218/G	985	670	1000	700	12,0	80	
zsw-800.218/G	1185	770	1200	800	16,0	80	



Etagenwagen

Baukasten-System; Bodenkonstruktion mit dem innovativen L-Profil; Rohrschiebegriff verschraubt; 2 Verbindungsstangen verschraubt; Boden und Etagenböden aus Holzwerkstoffplatte, Oberfläche dunkelgrau beschichtet; optionale Einlegeböden; variabel einsetzbar im Raster von 120 mm; Stirnwände vergittert; Maschenweite 120 x 120 mm; Wagen pulverbeschichtet RAL 7016 anthrazitgrau oder RAL 7035 lichtgrau; dauerhaft oberflächengeschützt; schlag- und kratzfest; Bereifung aus thermoplastischem Gummi auf Kunststofffelge mit Präzisions-Rillenkugellager, grau, "spurlos"; Faden- und Fußschutz; 2 Lenkrollen mit **EasySTOP** und 2 Bockrollen.



Etagenwagen, hoch, RAL 7016

Artikel Nr.	Abmessung mm			Ladefläche mm		Gewicht kg	Traglast kg	Rad Ø mm
	B	T	H	b	t			
sw-500.236/AG	1035	520	1780	850	500	64,0	400	160 x 40
sw-600.236/AG	1185	620	1820	1000	600	81,0	500	200 x 40
sw-700.216/AG	1185	720	1820	1000	700	84,0	500	200 x 40
sw-800.216/AG	1385	820	1820	1200	800	102,5	500	200 x 40

Traglast Etagenboden: 80 kg*

Lenkrollen mit EasySTOP und Fußschutz für Ihre Sicherheit!



Etagenwagen, hoch, RAL 7016

Artikel Nr.	Abmessung mm			Ladefläche mm		Gewicht kg	Traglast kg	Rad Ø mm
	B	T	H	b	t			
sw-500.237/AG	1035	520	1780	850	500	70,0	400	160 x 40
sw-600.237/AG	1185	620	1820	1000	600	87,5	500	200 x 40
sw-700.217/AG	1185	720	1820	1000	700	95,5	500	200 x 40
sw-800.217/AG	1385	820	1820	1200	800	116,0	500	200 x 40

Traglast Etagenboden: 80 kg*

Lenkrollen mit EasySTOP und Fußschutz für Ihre Sicherheit!

*Statische Flächenlast; Gesamttraglast des Transportgerätes darf nicht überschritten werden!

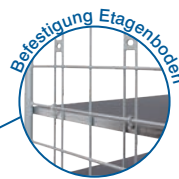
Etagenwagen



Etagenwagen, hoch, RAL 7035

Artikel Nr.	Abmessung mm			Ladeffläche mm		Gewicht kg	Traglast kg	Rad \varnothing mm
	B	T	H	b	t			
sw-500.236/LG	1035	520	1780	850	500	64,0	400	160 x 40
sw-600.236/LG	1185	620	1820	1000	600	81,0	500	200 x 40
sw-700.216/LG	1185	720	1820	1000	700	84,0	500	200 x 40
sw-800.216/LG	1385	820	1820	1200	800	102,5	500	200 x 40

Traglast Etagenboden: 80 kg*
Lenkrollen mit EasySTOP und Fußschutz für Ihre Sicherheit!



Etagenwagen, hoch, RAL 7035

Artikel Nr.	Abmessung mm			Ladeffläche mm		Gewicht kg	Traglast kg	Rad \varnothing mm
	B	T	H	b	t			
sw-500.237/LG	1035	520	1780	850	500	70,0	400	160 x 40
sw-600.237/LG	1185	620	1820	1000	600	87,5	500	200 x 40
sw-700.217/LG	1185	720	1820	1000	700	95,5	500	200 x 40
sw-800.217/LG	1385	820	1820	1200	800	116,0	500	200 x 40

Traglast Etagenboden: 80 kg*
Lenkrollen mit EasySTOP und Fußschutz für Ihre Sicherheit!



Zusatzartikel - Böden für Paket-/Etagenwagen, RAL 7016/7035

Artikel Nr.	Abmessung mm		für Ladeffläche mm		Gewicht kg	Traglast kg	
	B	T	b	t			
zsw-500.218/G	835	470	850	500	8,0	80	
zsw-600.218/G	985	570	1000	600	10,0	80	Zusatzboden inkl. Winkelauflage
zsw-700.218/G	985	670	1000	700	12,0	80	
zsw-800.218/G	1185	770	1200	800	16,0	80	

*Statische Flächenlast; Gesamttraglast des Transportgerätes darf nicht überschritten werden!



Etagenwagen

Baukasten-System; Bodenkonstruktion mit dem innovativen L-Profil; Rohrschiebegriff verschraubt; 2 Verbindungsstangen verschraubt; Boden und Etagenböden aus Holzwerkstoffplatte, Oberfläche dunkelgrau beschichtet; optionale Einlegeböden; variabel einsetzbar im Raster von 120 mm; Stirn- und Längswände vergittert; Maschenweite 120 x 120 mm; Längswände einhängbar und variabel herausnehmbar; Wagen pulverbeschichtet RAL 7016 anthrazitgrau oder RAL 7035 lichtgrau; dauerhaft oberflächengeschützt; schlag- und kratzfest; Bereifung aus thermoplastischem Gummi auf Kunststofffelge mit Präzisions-Rillenkugellager, grau, "spurlos"; Faden- und Fußschutz; 2 Lenkrollen mit **EasySTOP** und 2 Bockrollen.



Etagenwagen, hoch, RAL 7016

Artikel Nr.	Abmessung mm			Ladefläche mm		Gewicht kg	Traglast kg	Rad Ø mm
	B	T	H	b	t			
sw-500.304/AG	1040	525	1780	850	500	73,5	400	160 x 40
sw-600.304/AG	1190	625	1820	1000	600	86,5	500	200 x 40
sw-700.304/AG	1190	725	1820	1000	700	91,0	500	200 x 40
sw-800.304/AG	1390	825	1820	1200	800	103,0	500	200 x 40

Traglast Etagenboden: 80 kg*
Lenkrollen mit EasySTOP und Fußschutz für Ihre Sicherheit!



Etagenwagen, hoch, RAL 7016

Artikel Nr.	Abmessung mm			Ladefläche mm		Gewicht kg	Traglast kg	Rad Ø mm
	B	T	H	b	t			
sw-500.311/AG	1040	540	1780	850	500	83,5	400	160 x 40
sw-600.311/AG	1190	640	1820	1000	600	96,5	500	200 x 40
sw-700.311/AG	1190	740	1820	1000	700	101,0	500	200 x 40
sw-800.311/AG	1390	840	1820	1200	800	113,0	500	200 x 40

Traglast Etagenboden: 80 kg*
Lenkrollen mit EasySTOP und Fußschutz für Ihre Sicherheit!

Etagenwagen, hoch, RAL 7016

Artikel Nr.	Abmessung mm			Ladefläche mm		Gewicht kg	Traglast kg	Rad Ø mm
	B	T	H	b	t			
sw-500.305/AG	1040	525	1780	850	500	78,5	400	160 x 40
sw-600.305/AG	1190	625	1820	1000	600	91,5	500	200 x 40
sw-700.305/AG	1190	725	1820	1000	700	96,0	500	200 x 40
sw-800.305/AG	1390	825	1820	1200	800	108,0	500	200 x 40

Traglast Etagenboden: 80 kg*
Lenkrollen mit EasySTOP und Fußschutz für Ihre Sicherheit!



*Statische Flächenlast; Gesamttraglast des Transportgerätes darf nicht überschritten werden!

Etagenwagen

Etagenwagen, hoch, RAL 7035

Artikel Nr.	Abmessung mm			Ladefläche mm		Gewicht kg	Traglast kg	Rad \varnothing mm
	B	T	H	b	t			
sw-500.304/LG	1040	525	1780	850	500	73,5	400	160 x 40
sw-600.304/LG	1190	625	1820	1000	600	86,5	500	200 x 40
sw-700.304/LG	1190	725	1820	1000	700	91,0	500	200 x 40
sw-800.304/LG	1390	825	1820	1200	800	103,0	500	200 x 40

Traglast Etagenboden: 80 kg*
Lenkrollen mit EasySTOP und Fußschutz für Ihre Sicherheit!



Etagenwagen, hoch, RAL 7035

Artikel Nr.	Abmessung mm			Ladefläche mm		Gewicht kg	Traglast kg	Rad \varnothing mm
	B	T	H	b	t			
sw-500.311/LG	1040	540	1780	850	500	83,5	400	160 x 40
sw-600.311/LG	1190	640	1820	1000	600	96,5	500	200 x 40
sw-700.311/LG	1190	740	1820	1000	700	101,0	500	200 x 40
sw-800.311/LG	1390	840	1820	1200	800	113,0	500	200 x 40

Traglast Etagenboden: 80 kg*
Lenkrollen mit EasySTOP und Fußschutz für Ihre Sicherheit!



Etagenwagen, hoch, RAL 7035

Artikel Nr.	Abmessung mm			Ladefläche mm		Gewicht kg	Traglast kg	Rad \varnothing mm
	B	T	H	b	t			
sw-500.305/LG	1040	525	1780	850	500	78,5	400	160 x 40
sw-600.305/LG	1190	625	1820	1000	600	91,5	500	200 x 40
sw-700.305/LG	1190	725	1820	1000	700	96,0	500	200 x 40
sw-800.305/LG	1390	825	1820	1200	800	108,0	500	200 x 40

Traglast Etagenboden: 80 kg*
Lenkrollen mit EasySTOP und Fußschutz für Ihre Sicherheit!



Zusatzartikel - Böden für Paket-/Etagenwagen, RAL 7016/7035

Artikel Nr.	Abmessung mm		für Ladefläche mm		Gewicht kg	Traglast kg	Zusatzboden inkl. Winkelauflage
	B	T	b	t			
zsw-500.218/G	835	470	850	500	8,0	80	
zsw-600.218/G	985	570	1000	600	10,0	80	
zsw-700.218/G	985	670	1000	700	12,0	80	
zsw-800.218/G	1185	770	1200	800	16,0	80	



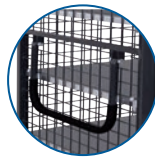
*Statische Flächenlast; Gesamttraglast des Transportgerätes darf nicht überschritten werden!

VARIOfit®



Etagenwagen fest verschweißt

Stahlkonstruktion fest verschweißt; mit oder ohne Doppelflügeltür; Wagen mit Doppelflügeltür und Treibriegelverschluss mit Drehgriff; Doppelflügeltür abschließbar mittels Zylinderschloss, inkl. 2 Schlüsseln (Wagen untereinander verschieden-schließend); mit Schiebe-/Ziehbügel, der eingeklappt bündig mit dem Rahmen ist und wie die um 270° zu öffnende Doppelflügeltür nicht über die Konturen des Wagens steht; Schiebe-/Ziehbügel mit weichem schwarzen Kunststoffüberzug; Stirn- und Längswände, Dach und Türen aus Drahtgitter, Maschenweite 50 x 50 mm; Boden und Etagenböden aus Holzwerkstoffplatte, Oberfläche dunkelgrau beschichtet; Etagenböden durch Bodenträger variabel im Raster von 50 mm einsetzbar; Wagen pulverbeschichtet RAL 7016 anthrazitgrau oder RAL 7035 lichtgrau; dauerhaft oberflächengeschützt; schlag- und kratzfest; Bereifung aus thermoplastischem Gummi auf Kunststofffelge mit Präzisions-Rillenkugellager, grau, "spurlos"; Faden- und Fußschutz; 2 Lenkrollen mit **EasySTOP** und 2 Bockrollen.

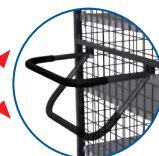


Der Schiebe-/Ziehbügel ist eingeklappt bündig mit dem Rahmen und steht somit nicht über.

Etagenwagen fest verschweißt, RAL 7016

Artikel Nr.	Abmessung			Ladefläche		Gewicht kg	Traglast kg	Rad Ø mm
	B	T	H	b	t			
sw-700.410/AG	1115	730	1810	1045	685	103,5	500	200 x 40
sw-800.410/AG	1315	830	1810	1245	785	120,5	500	200 x 40

Traglast Etagenboden: 80 kg*
Lenkrollen mit EasySTOP und Fußschutz für Ihre Sicherheit!



Der Schiebe-/Ziehbügel passt sich beim Ziehen der Größe der ziehenden Person an.



Etagenwagen fest verschweißt, RAL 7016

Artikel Nr.	Abmessung			Ladefläche		Gewicht kg	Traglast kg	Rad Ø mm
	B	T	H	b	t			
sw-700.987/AG	1115	730	1810	1045	685	117,5	500	200 x 40
sw-800.987/AG	1315	830	1810	1245	785	140,0	500	200 x 40

Traglast Etagenboden: 80 kg*
Lenkrollen mit EasySTOP und Fußschutz für Ihre Sicherheit!

*Statische Flächenlast; Gesamttraglast des Transportgerätes darf nicht überschritten werden!



Etagenwagen fest verschweißt



Der Schiebe-/Ziehbügel liegt beim Schieben am Querrohr an. Somit ist ein sicheres und bequemes Schieben gewährleistet.

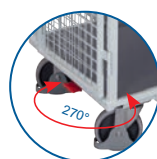
Etagenwagen fest verschweißt, RAL 7035

Artikel Nr.	Abmessung mm			Ladefläche mm		Gewicht kg	Traglast kg	Rad Ø mm
	B	T	H	b	t			
sw-700.410/LG	1115	730	1810	1045	685	103,5	500	200 x 40
sw-800.410/LG	1315	830	1810	1245	785	120,5	500	200 x 40

Traglast Etagenboden: 80 kg*
Lenkrollen mit EasySTOP und Fußschutz für Ihre Sicherheit!



Die Doppelflügeltür kann um 270° geöffnet werden. Sie ist bündig mit dem Rahmen und steht somit nicht über.



Etagenwagen fest verschweißt, RAL 7035

Artikel Nr.	Abmessung mm			Ladefläche mm		Gewicht kg	Traglast kg	Rad Ø mm
	B	T	H	b	t			
sw-700.987/LG	1115	730	1810	1045	685	117,5	500	200 x 40
sw-800.987/LG	1315	830	1810	1245	785	140,0	500	200 x 40

Traglast Etagenboden: 80 kg*
Lenkrollen mit EasySTOP und Fußschutz für Ihre Sicherheit!



Zusatzartikel - MDF - Böden für Etagenwagen, RAL 7016/7035

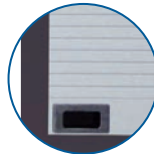
Artikel Nr.	Abmessung mm		für Ladefläche mm		Gewicht kg	Traglast kg	
	B	T	b	t			
zsw-700.411/G	1030	660	1045	685	11,5	80	Zusatzboden
zsw-800.411/G	1230	760	1245	785	16,0	80	

*Statische Flächenlast; Gesamttraglast des Transportgerätes darf nicht überschritten werden!



Etagenwagen fest verschweißt

Stahlkonstruktion fest verschweißt; mit oder ohne Doppelflügeltür; Wagen mit Doppelflügeltür und Treibriegelverschluss mit Drehgriff; Doppelflügeltür abschließbar mittels Zylinderschloss, inkl. 2 Schlüsseln (Wagen untereinander verschieden-schließend); mit Schiebe-/Ziehbügel, der eingeklappt bündig mit dem Rahmen ist und wie die um 270° zu öffnende Doppelflügeltür nicht über die Konturen des Wagens steht; Schiebe-/Ziehbügel mit weichem schwarzen Kunststoffüberzug; Stirn- und Längswände, Dach und Türen aus verzinktem Stahlblech; Boden und Etagenböden aus Holzwerkstoffplatte, Oberfläche dunkelgrau beschichtet; Etagenböden durch Bodenträger variabel im Raster von 100 mm einsetzbar; Stahlteile pulverbeschichtet RAL 7016 anthrazitgrau oder RAL 7035 lichtgrau; dauerhaft oberflächengeschützt; schlag- und kratzfest; Bereifung aus thermoplastischem Gummi auf Kunststofffelge mit Präzisions-Rillenkugellager, grau, "spurlos"; Faden- und Fußschutz; 2 Lenkrollen mit **EasySTOP** und 2 Bockrollen.



Rollladenverschluss für passende Modelle auf Anfrage



Der Schiebe-/Ziehbügel ist eingeklappt bündig mit dem Rahmen und steht somit nicht über.

Etagenwagen fest verschweißt, RAL 7016

Artikel Nr.	Abmessung			Ladefläche		Gewicht kg	Traglast kg	Rad Ø mm
	B mm	T mm	H mm	b mm	t mm			
sw-700.412/AG	1115	730	1810	1045	685	123,0	500	200 x 40
sw-800.412/AG	1315	830	1810	1245	785	153,0	500	200 x 40

Traglast Etagenböden: 80 kg*

Lenkrollen mit EasySTOP und Fußschutz für Ihre Sicherheit!



Die Doppelflügeltür kann um 270° geöffnet werden. Sie ist bündig mit dem Rahmen und steht somit nicht über.



Etagenwagen fest verschweißt, RAL 7016

Artikel Nr.	Abmessung			Ladefläche		Gewicht kg	Traglast kg	Rad Ø mm
	B mm	T mm	H mm	b mm	t mm			
sw-700.988/AG	1115	730	1810	1045	685	138,0	500	200 x 40
sw-800.988/AG	1315	830	1810	1245	785	171,5	500	200 x 40

Traglast Etagenböden: 80 kg*

Lenkrollen mit EasySTOP und Fußschutz für Ihre Sicherheit!

*Statische Flächenlast; Gesamttraglast des Transportgerätes darf nicht überschritten werden!



Etagenwagen fest verschweißt



Der Schiebe-/Ziehbügel liegt beim Schieben am Querrohr an. Somit ist ein sicheres und bequemes Schieben gewährleistet.

Etagenwagen fest verschweißt, RAL 7035

Artikel Nr.	Abmessung mm			Ladefläche mm		Gewicht kg	Traglast kg	Rad \varnothing mm
	B	T	H	b	t			
sw-700.412/LG	1115	730	1810	1045	685	123,0	500	200 x 40
sw-800.412/LG	1315	830	1810	1245	785	153,0	500	200 x 40

Traglast Etagenboden: 80 kg*
Lenkrollen mit EasySTOP und Fußschutz für Ihre Sicherheit!



Der Schiebe-/Ziehbügel passt sich beim Ziehen der Größe der ziehenden Person an.



Etagenwagen fest verschweißt, RAL 7035

Artikel Nr.	Abmessung mm			Ladefläche mm		Gewicht kg	Traglast kg	Rad \varnothing mm
	B	T	H	b	t			
sw-700.988/LG	1115	730	1810	1045	685	138,0	500	200 x 40
sw-800.988/LG	1315	830	1810	1245	785	171,5	500	200 x 40

Traglast Etagenboden: 80 kg*
Lenkrollen mit EasySTOP und Fußschutz für Ihre Sicherheit!



Zusatzartikel - MDF - Böden für Etagenwagen, RAL 7016/7035

Artikel Nr.	Abmessung mm		für Ladefläche mm		Gewicht kg	Traglast kg	
	B	T	b	t			
zsw-700.413/G	1000	660	1045	685	10,5	80	Zusatzboden
zsw-800.413/G	1200	760	1245	785	14,0	80	

*Statische Flächenlast; Gesamttraglast des Transportgerätes darf nicht überschritten werden!

Etagenwagen, neigbare Etagenböden

Baukasten-System; Bodenkonstruktion mit dem innovativen L-Profil; Ladeflächen aus Holzwerkstoffplatte, Oberfläche dunkelgrau beschichtet; Etagenböden schräg oder waagrecht variabel im Raster von 120 mm einhängbar; Neigung bei schräger Einhängung 15°; Etagenböden längsseitig mit 15 mm hohem Rand; Rohrschiebegriff fest verschweißt an einem Seitenteil; Wagen pulverbeschichtet RAL 7016 anthrazitgrau oder RAL 7035 lichtgrau; dauerhaft oberflächengeschützt; schlag- und kratzfest; Bereifung aus thermoplastischem Gummi auf Kunststofffelge mit Präzisions-Rillenkugellager, grau, "spurlos"; Faden- und Fußschutz; 2 Lenkrollen mit **EasySTOP** und 2 Bockrollen.



Etagenwagen mit 2 Holzböden, RAL 7016

Artikel Nr.	Abmessung			Ladefläche		Gewicht kg	Traglast kg	Rad Ø mm
	B	T	H	b	t			
sw-540.200/AG	1510	550	1235	1355	550	56,0	250	160 x 40
sw-640.200/AG	1805	650	1275	1650	650	64,5	400	200 x 40

Traglast Etagenboden: 80 kg*
Lenkrollen mit EasySTOP und Fußschutz für Ihre Sicherheit!



Etagenwagen mit 3 Holzböden, RAL 7016

Artikel Nr.	Abmessung			Ladefläche		Gewicht kg	Traglast kg	Rad Ø mm
	B	T	H	b	t			
sw-540.201/AG	1510	550	1535	1355	550	72,0	250	160 x 40
sw-640.201/AG	1805	650	1575	1650	650	87,0	400	200 x 40

Traglast Etagenboden: 80 kg*
Lenkrollen mit EasySTOP und Fußschutz für Ihre Sicherheit!

Antirutschbelag für
passende Etagenwagen
auf Anfrage



Etagenwagen mit 4 Holzböden, RAL 7016

Artikel Nr.	Abmessung			Ladefläche		Gewicht kg	Traglast kg	Rad Ø mm
	B	T	H	b	t			
sw-540.202/AG	1510	550	1815	1355	550	87,0	250	160 x 40
sw-640.202/AG	1805	650	1855	1650	650	101,5	400	200 x 40

Traglast Etagenboden: 80 kg*
Lenkrollen mit EasySTOP und Fußschutz für Ihre Sicherheit!



Zusatzartikel - MDF - Böden für Etagenwagen, RAL 7016

Artikel Nr.	Abmessung		für Ladefläche		Gewicht kg	Traglast kg	
	B	T	b	t			
zsw-540.202/AG	1320	535	1355	550	12,5	80	Zusatzboden
zsw-640.202/AG	1615	635	1650	650	16,0	80	

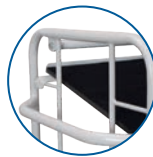


*Statische Flächenlast; Gesamttraglast des Transportgerätes darf nicht überschritten werden!



Etagenwagen, neigbare Etagenböden

Antirutschbelag für passende Etagenwagen auf Anfrage



Etagenwagen mit 2 Holzböden, RAL 7035

Artikel Nr.	Abmessung mm			Ladefläche mm		Gewicht kg	Traglast kg	Rad Ø mm
	B	T	H	b	t			
sw-540.200/LG	1510	550	1235	1355	550	56,0	250	160 x 40
sw-640.200/LG	1805	650	1275	1650	650	64,5	400	200 x 40

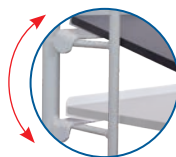
Traglast Etagenböden: 80 kg*
Lenkrollen mit EasySTOP und Fußschutz für Ihre Sicherheit!



Etagenwagen mit 3 Holzböden, RAL 7035

Artikel Nr.	Abmessung mm			Ladefläche mm		Gewicht kg	Traglast kg	Rad Ø mm
	B	T	H	b	t			
sw-540.201/LG	1510	550	1535	1355	550	72,0	250	160 x 40
sw-640.201/LG	1805	650	1575	1650	650	87,0	400	200 x 40

Traglast Etagenböden: 80 kg*
Lenkrollen mit EasySTOP und Fußschutz für Ihre Sicherheit!



Etagenböden schräg oder waagrecht variabel im Raster einhängbar

Etagenwagen mit 4 Holzböden, RAL 7035

Artikel Nr.	Abmessung mm			Ladefläche mm		Gewicht kg	Traglast kg	Rad Ø mm
	B	T	H	b	t			
sw-540.202/LG	1510	550	1815	1355	550	87,0	250	160 x 40
sw-640.202/LG	1805	650	1855	1650	650	101,5	400	200 x 40

Traglast Etagenböden: 80 kg*
Lenkrollen mit EasySTOP und Fußschutz für Ihre Sicherheit!



Zusatzartikel - MDF - Böden für Etagenwagen, RAL 7035

Artikel Nr.	Abmessung mm		für Ladefläche mm		Gewicht kg	Traglast kg	
	B	T	b	t			
zsw-540.202/LG	1320	535	1355	550	12,5	80	Zusatzboden
zsw-640.202/LG	1615	635	1650	650	16,0	80	



VARIOfit

*Statische Flächenlast; Gesamttraglast des Transportgerätes darf nicht überschritten werden!

Etagenwagen, neigbare Etagenböden

Baukasten-System; Bodenkonstruktion mit dem innovativen L-Profil; Ladeflächen aus Drahtgitter, Maschenweite 50 x 50 mm; Etagenböden schräg oder waagrecht variabel im Raster von 120 mm einhängbar; Neigung bei schräger Einhängung 15°; Etagenböden längsseitig mit 15 mm hohem Rand; Rohrschiebegriff fest verschweißt an einem Seitenteil; Wagen pulverbeschichtet RAL 7016 anthrazitgrau oder RAL 7035 lichtgrau; dauerhaft oberflächengeschützt; schlag- und kratzfest; Bereifung aus thermoplastischem Gummi auf Kunststoffelge mit Präzisions-Rillenkugellager, grau, "spurlos"; Faden- und Fußschutz; 2 Lenkrollen mit **EasySTOP** und 2 Bockrollen.



Etagenwagen mit 2 Drahtgitterböden, RAL 7016

Artikel Nr.	Abmessung			Ladefläche		Gewicht kg	Traglast kg	Rad Ø mm
	B	T	H	b	t			
sw-540.223/AG	1510	550	1235	1355	550	47,0	250	160 x 40
sw-640.223/AG	1805	650	1275	1650	650	56,5	400	200 x 40

Traglast Etagenböden: 50 kg*
Lenkrollen mit EasySTOP und Fußschutz für Ihre Sicherheit!



Etagenwagen mit 3 Drahtgitterböden, RAL 7016

Artikel Nr.	Abmessung			Ladefläche		Gewicht kg	Traglast kg	Rad Ø mm
	B	T	H	b	t			
sw-540.225/AG	1510	550	1535	1355	550	59,5	250	160 x 40
sw-640.225/AG	1805	650	1575	1650	650	66,0	400	200 x 40

Traglast Etagenböden: 50 kg*
Lenkrollen mit EasySTOP und Fußschutz für Ihre Sicherheit!



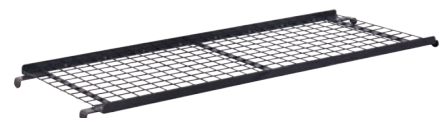
Etagenwagen mit 4 Drahtgitterböden, RAL 7016

Artikel Nr.	Abmessung			Ladefläche		Gewicht kg	Traglast kg	Rad Ø mm
	B	T	H	b	t			
sw-540.212/AG	1510	550	1815	1355	550	71,0	250	160 x 40
sw-640.212/AG	1805	650	1855	1650	650	79,0	400	200 x 40

Traglast Etagenböden: 50 kg*
Lenkrollen mit EasySTOP und Fußschutz für Ihre Sicherheit!

Zusatzartikel - Drahtgitterböden für Etagenwagen, RAL 7016

Artikel Nr.	Abmessung		für Ladefläche		Gewicht kg	Traglast kg	Zusatzboden
	B	T	b	t			
zsw-540.212/AG	1320	535	1355	550	9,5	50	
zsw-640.212/AG	1615	635	1650	650	10,5	50	



*Statische Flächenlast; Gesamttraglast des Transportgerätes darf nicht überschritten werden!



Etagenwagen, neigbare Etagenböden

Etagenwagen mit 2 Drahtgitterböden, RAL 7035

Artikel Nr.	Abmessung			Ladefläche		Gewicht	Traglast	Rad Ø
	B	T	H	b	t			
sw-540.223/LG	1510	550	1235	1355	550	47,0	250	160 x 40
sw-640.223/LG	1805	650	1275	1650	650	56,5	400	200 x 40

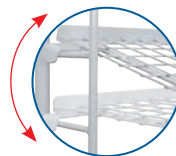
Traglast Etagenböden: 50 kg*
Lenkrollen mit EasySTOP und Fußschutz für Ihre Sicherheit!



Etagenwagen mit 3 Drahtgitterböden, RAL 7035

Artikel Nr.	Abmessung			Ladefläche		Gewicht	Traglast	Rad Ø
	B	T	H	b	t			
sw-540.225/LG	1510	550	1535	1355	550	59,5	250	160 x 40
sw-640.225/LG	1805	650	1575	1650	650	66,0	400	200 x 40

Traglast Etagenböden: 50 kg*
Lenkrollen mit EasySTOP und Fußschutz für Ihre Sicherheit!



Etagenböden schräg oder
waagrecht variabel im
Raster einhängbar

Etagenwagen mit 4 Drahtgitterböden, RAL 7035

Artikel Nr.	Abmessung			Ladefläche		Gewicht	Traglast	Rad Ø
	B	T	H	b	t			
sw-540.212/LG	1510	550	1815	1355	550	71,0	250	160 x 40
sw-640.212/LG	1805	650	1855	1650	650	79,0	400	200 x 40

Traglast Etagenböden: 50 kg*
Lenkrollen mit EasySTOP und Fußschutz für Ihre Sicherheit!

Zusatzartikel - Drahtgitterböden für Etagenwagen, RAL 7035

Artikel Nr.	Abmessung		für Ladefläche		Gewicht	Traglast	
	B	T	b	t			
zsw-540.212/LG	1320	535	1355	550	9,5	50	Zusatzboden
zsw-640.212/LG	1615	635	1650	650	10,5	50	

*Statische Flächenlast; Gesamttraglast des Transportgerätes darf nicht überschritten werden!



VARIOfit®



Beistellwagen

Schweißkonstruktion aus Stahl; Etagen offen oder mit 3 Kunststoffkisten (600 x 400 x 220 mm (B/T/H) / 45 Ltr.) oder mit Holzböden aus Holzwerkstoffplatte, Oberfläche dunkelgrau beschichtet, 10 mm hoher Rand; alle Beistellwagen passend für Eurokästen 600 x 400 mm (B/T); mittlere und obere Etage starr; Traglast obere und mittlere Etagen: 50 kg; Wagen pulverbeschichtet RAL 7016 anthrazitgrau oder RAL 7035 lichtgrau; dauerhaft oberflächengeschützt; schlag- und kratzfest; Bereifung aus thermoplastischem Gummi auf Kunststofffelge mit Präzisions-Rillenkugellager, grau, "spurlos"; Faden- und Fußschutz; 2 Lenkrollen mit **EasySTOP** und 2 Bockrollen.



Beistellwagen, RAL 7016

Artikel Nr.	Abmessung			Ladefläche		Gewicht	Traglast	Rad Ø
	B	T	H	b	t			
sw-400.800/AG	815	455	1185	610	410	21,0	200	125 x 32

Traglast Etagenboden: 50 kg*
Lenkrollen mit EasySTOP und Fußschutz für Ihre Sicherheit!



Beistellwagen mit 3 Kunststoffkisten, RAL 7016

Artikel Nr.	Abmessung			Ladefläche		Gewicht	Traglast	Rad Ø
	B	T	H	b	t			
sw-400.804/AG	815	455	1385	610	410	25,5	200	125 x 32

Traglast Etagenboden: 50 kg*
Lenkrollen mit EasySTOP und Fußschutz für Ihre Sicherheit!

Beistellwagen mit 3 Holzböden, RAL 7016

Artikel Nr.	Abmessung			Ladefläche		Gewicht	Traglast	Rad Ø
	B	T	H	b	t			
sw-400.801/AG	815	455	1185	610	410	26,0	200	125 x 32

Traglast Etagenboden: 50 kg**
Lenkrollen mit EasySTOP und Fußschutz für Ihre Sicherheit!



*Statische Flächenlast; Gesamttraglast des Transportgerätes darf nicht überschritten werden!

Beistellwagen



Beistellwagen, RAL 7035

Artikel Nr.	Abmessung mm			Ladefläche mm		Gewicht kg	Traglast kg	Rad Ø mm
	B	T	H	b	t			
sw-400.800/LG	815	455	1185	610	410	21,0	200	125 x 32

Traglast Etagenboden: 50 kg*
Lenkrollen mit EasySTOP und Fußschutz für Ihre Sicherheit!

Kunststoffkisten auf Seite 136

Beistellwagen mit 3 Kunststoffkisten, RAL 7035

Artikel Nr.	Abmessung mm			Ladefläche mm		Gewicht kg	Traglast kg	Rad Ø mm
	B	T	H	b	t			
sw-400.804/LG	815	455	1385	610	410	25,5	200	125 x 32

Traglast Etagenboden: 50 kg*
Lenkrollen mit EasySTOP und Fußschutz für Ihre Sicherheit!



Beistellwagen mit 3 Holzböden, RAL 7035

Artikel Nr.	Abmessung mm			Ladefläche mm		Gewicht kg	Traglast kg	Rad Ø mm
	B	T	H	b	t			
sw-400.801/LG	815	455	1185	610	410	26,0	200	125 x 32

Traglast Etagenboden: 50 kg*
Lenkrollen mit EasySTOP und Fußschutz für Ihre Sicherheit!

*Statische Flächenlast; Gesamttraglast des Transportgerätes darf nicht überschritten werden!

Materialständer

Schweißkonstruktion aus Stahl; Ladefläche mit einseitigem Rand (22 mm hoch) oder allseitigem Rand (18 mm hoch); höhenverstellbar 500-755, 515-790, 695-1.065 oder 750-1.000 mm im Raster 25 mm; passend für Eurokästen 600 x 400 mm (B/T); Ladeflächen starr oder einseitig um 15° oder 30° neigbar; Arretierung durch Federriegel; Materialständer pulverbeschichtet RAL 7016 anthrazitgrau oder RAL 7035 lichtgrau; dauerhaft oberflächengeschützt; schlag- und kratzfest; Bereifung aus thermoplastischem Gummi auf Kunststofffelge mit Präzisions-Rillenkugellager, grau, "spurlos"; Fadenschutz; 4 Lenkrollen davon 2 Stück mit Radfeststeller.



Materialständer, RAL 7016

Artikel Nr.	Abmessung			Ladefläche		Gewicht	Traglast	Rad Ø
	B	T	H	b	t			
sw-405.000/AG	610	410	770-1020	605	405	16,0	150	75 x 25

Lenkrollen mit Radfeststeller!



Materialständer, RAL 7016

Artikel Nr.	Abmessung			Ladefläche		Gewicht	Traglast	Rad Ø
	B	T	H	b	t			
sw-405.001/AG	610	410	535-810	605	405	14,5	150	75 x 25

Lenkrollen mit Radfeststeller!



Materialständer, einseitig neigbar, RAL 7016

Artikel Nr.	Abmessung			Ladefläche		Gewicht	Traglast	Rad Ø
	B	T	H	b	t			
sw-405.002/AG	600	410	715-1085	510	410	15,0	150	75 x 25

Lenkrollen mit Radfeststeller!



Materialständer, einseitig neigbar, RAL 7016

Artikel Nr.	Abmessung			Ladefläche		Gewicht	Traglast	Rad Ø
	B	T	H	b	t			
sw-405.005/AG	600	410	520-775	510	410	13,5	150	75 x 25

Lenkrollen mit Radfeststeller!



Materialständer



Materialständer, RAL 7035

Artikel Nr.	Abmessung			Ladefläche		Gewicht	Traglast	Rad Ø
	B	T	H	b	t			
sw-405.000/LG	610	410	770-1020	605	405	16,0	150	75 x 25

Lenkrollen mit Radfeststeller!

Materialständer, RAL 7035

Artikel Nr.	Abmessung			Ladefläche		Gewicht	Traglast	Rad Ø
	B	T	H	b	t			
sw-405.001/LG	610	410	535-810	605	405	14,5	150	75 x 25

Lenkrollen mit Radfeststeller!



höhenverstellbar im
25 mm Raster

Materialständer, einseitig neigbar, RAL 7035

Artikel Nr.	Abmessung			Ladefläche		Gewicht	Traglast	Rad Ø
	B	T	H	b	t			
sw-405.002/LG	600	410	715-1085	510	410	15,0	150	75 x 25

Lenkrollen mit Radfeststeller!



Materialständer, einseitig neigbar, RAL 7035

Artikel Nr.	Abmessung			Ladefläche		Gewicht	Traglast	Rad Ø
	B	T	H	b	t			
sw-405.005/LG	600	410	520-775	510	410	13,5	150	75 x 25

Lenkrollen mit Radfeststeller!



Euro-System-Roller

Schweißkonstruktion aus Winkelstahl; Ladeflächen ohne oder mit Böden aus Holzwerkstoffplatte, Oberfläche dunkelgrau beschichtet; bündig eingelegt oder mit 10 mm hohem Rand; passend für Eurokästen 600 x 400 mm (B/T); Ausführung mit 2 Ladeflächen mit 4 Stück Eckhülsen; Euro-System-Roller pulverbeschichtet RAL 7016 anthrazitgrau oder RAL 7035 lichtgrau; dauerhaft oberflächengeschützt; schlag- und kratzfest; Bereifung aus thermoplastischem Gummi auf Kunststoffelge mit Präzisions-Rillenkugellager, grau, "spurlos"; Faden- und Fußschutz; 4 Lenkrollen davon 2 Stück mit Radfeststeller.



Euro-System-Roller, RAL 7016

Artikel Nr.	Abmessung mm			Ladefläche mm		Gewicht kg	Traglast kg	Rad Ø mm
	B	T	H	b	t			
sw-410.003/AG	610	415	205	605	410	8,5	250	125 x 32

Lenkrollen mit Radfeststeller und Fußschutz für Ihre Sicherheit!

Euro-System-Roller mit 2 Ladeflächen (10 mm Rand), RAL 7016

Artikel Nr.	Abmessung mm			Ladefläche mm		Gewicht kg	Traglast kg	Rad Ø mm
	B	T	H	b	t			
sw-410.500/AG	675	415	635	605	410	19,0	250	125 x 32

Traglast Etagenboden: 80 kg*

Lenkrollen mit Radfeststeller und Fußschutz für Ihre Sicherheit!



Euro-System-Roller mit 2 Ladeflächen, RAL 7016

Artikel Nr.	Abmessung mm			Ladefläche mm		Gewicht kg	Traglast kg	Rad Ø mm
	B	T	H	b	t			
sw-410.501/AG	675	415	635	610	415	19,0	250	125 x 32

Traglast Etagenboden: 80 kg*

Lenkrollen mit Radfeststeller und Fußschutz für Ihre Sicherheit!



*Statische Flächenlast; Gesamttraglast des Transportgerätes darf nicht überschritten werden!

Euro-System-Roller



Euro-System-Roller, RAL 7035

Artikel Nr.	Abmessung			Ladefläche		Gewicht kg	Traglast kg	Rad \varnothing mm
	B	T	H	b	t			
sw-410.003/LG	610	415	205	605	410	8,5	250	125 x 32

Lenkrollen mit Radfeststeller und Fußschutz für Ihre Sicherheit!



Euro-System-Roller mit 2 Ladeflächen (10 mm Rand), RAL 7035

Artikel Nr.	Abmessung			Ladefläche		Gewicht kg	Traglast kg	Rad \varnothing mm
	B	T	H	b	t			
sw-410.500/LG	675	415	635	605	410	19,0	250	125 x 32

Traglast Etagenboden: 80 kg*

Lenkrollen mit Radfeststeller und Fußschutz für Ihre Sicherheit!



Euro-System-Roller mit 2 Ladeflächen, RAL 7035

Artikel Nr.	Abmessung			Ladefläche		Gewicht kg	Traglast kg	Rad \varnothing mm
	B	T	H	b	t			
sw-410.501/LG	675	415	635	610	415	19,0	250	125 x 32

Traglast Etagenboden: 80 kg*

Lenkrollen mit Radfeststeller und Fußschutz für Ihre Sicherheit!

*Statische Flächenlast; Gesamttraglast des Transportgerätes darf nicht überschritten werden!



VARIOFIT®



Kistenroller

Schweißkonstruktion aus Stahl; Ladefläche entweder aus Holzwerkstoffplatte, Oberfläche dunkelgrau beschichtet, oder mit Riffelblech; Roller pulverbeschichtet RAL 7016 anthrazitgrau oder RAL 7035 lichtgrau; dauerhaft oberflächengeschützt; schlag- und kratzfest; Bereifung aus thermoplastischem Gummi auf Kunststofffelge mit Präzisions-Rillenkugellager, grau, "spurlos"; Faden- und Fußschutz; 4 Lenkrollen davon 2 Stück mit Radfeststeller.



Kistenroller mit Boden, RAL 7016

Artikel Nr.	Abmessung mm			Ladefläche mm		Gewicht kg	Traglast kg	Rad Ø mm
	B	T	H	b	t			
sw-500.011/AG	500	500	185	500	500	11,5	400	125 x 32

Lenkrollen mit Radfeststeller und Fußschutz für Ihre Sicherheit!



Kistenroller mit Riffelblechladefläche, RAL 7016

Artikel Nr.	Abmessung mm			Ladefläche mm		Gewicht kg	Traglast kg	Rad Ø mm
	B	T	H	b	t			
sw-500.012/AG	500	500	170	500	500	12,0	400	125 x 32

Lenkrollen mit Radfeststeller und Fußschutz für Ihre Sicherheit!

Griffroller

Schweißkonstruktion aus Stahl; Ladeflächen aus Holzwerkstoffplatte, Oberfläche dunkelgrau beschichtet; Griff verschraubt; Griffroller pulverbeschichtet RAL 7016 anthrazitgrau oder RAL 7035 lichtgrau; dauerhaft oberflächengeschützt; schlag- und kratzfest; Bereifung aus thermoplastischem Gummi auf Kunststofffelge mit Präzisions-Rillenkugellager, grau, "spurlos"; Faden- und Fußschutz; 2 Lenkrollen mit Radfeststeller und 2 Bockrollen. Griffroller mit 2 Holzladeflächen ausgestattet mit 2 Lenkrollen mit **EasySTOP** und 2 Bockrollen.

Griffroller mit Boden, RAL 7016

Artikel Nr.	Abmessung mm			Ladefläche mm		Gewicht kg	Traglast kg	Rad Ø mm
	B	T	H	b	t			
sw-500.800/AG	880	500	880	605	500	11,0	250	125 x 32

Lenkrollen mit Radfeststeller und Fußschutz für Ihre Sicherheit!



Griffroller mit 2 Ladeflächen, RAL 7016

Artikel Nr.	Abmessung mm			Ladefläche mm		Gewicht kg	Traglast kg	Rad Ø mm
	B	T	H	b	t			
sw-450.800/AG	940	455	910	610	455	16,0	200	125 x 32

Traglast Etagenboden: 100 kg*

Lenkrollen mit EasySTOP und Fußschutz für Ihre Sicherheit!



*Statische Flächenlast; Gesamttraglast des Transportgerätes darf nicht überschritten werden!



Kisten-/Griffroller



Kistenroller mit Boden, RAL 7035

Artikel Nr.	Abmessung mm			Ladefläche mm		Gewicht kg	Traglast kg	Rad \varnothing mm
	B	T	H	b	t			
sw-500.011/LG	500	500	185	500	500	11,5	400	125 x 32

Lenkrollen mit Radfeststeller und Fußschutz für Ihre Sicherheit!



Kistenroller mit Riffelblechladefläche, RAL 7035

Artikel Nr.	Abmessung mm			Ladefläche mm		Gewicht kg	Traglast kg	Rad \varnothing mm
	B	T	H	b	t			
sw-500.012/LG	500	500	170	500	500	12,0	400	125 x 32

Lenkrollen mit Radfeststeller und Fußschutz für Ihre Sicherheit!



Griffroller mit Boden, RAL 7035

Artikel Nr.	Abmessung mm			Ladefläche mm		Gewicht kg	Traglast kg	Rad \varnothing mm
	B	T	H	b	t			
sw-500.800/LG	880	500	880	605	500	11,0	250	125 x 32

Lenkrollen mit Radfeststeller und Fußschutz für Ihre Sicherheit!



Griffroller mit 2 Ladeflächen, RAL 7035

Artikel Nr.	Abmessung mm			Ladefläche mm		Gewicht kg	Traglast kg	Rad \varnothing mm
	B	T	H	b	t			
sw-450.800/LG	940	455	910	610	455	16,0	200	125 x 32

Traglast Etagenboden: 100 kg*

Lenkrollen mit EasySTOP und Fußschutz für Ihre Sicherheit!



VARIOfit

*Statische Flächenlast; Gesamttraglast des Transportgerätes darf nicht überschritten werden!



Stahlrohrkarren

Schweißkonstruktion aus Stahl; 2 innovative PVC-Sicherheitshandgriffe; Schaufel aus Stahlblech; entweder mit gebogenen Querstreben oder mit senkrechten Streben; Stahlrohrkarren pulverbeschichtet RAL 7016 anthrazitgrau oder RAL 7035 lichtgrau; dauerhaft oberflächengeschützt; schlag- und kratzfest; Luftbereifung auf Stahlfelge oder Vollgummibereifung auf Spezial-Kunststofffelge mit Präzisions-Rillenkugellager und Kunststoffradkappe.



Stahlrohrkarre, RAL 7016

Artikel Nr.		Abmessung mm			Schaufel mm		Gewicht kg	Traglast kg	Rad Ø mm
		B	T	H	b	t			
sk-710.015/AG	L	570	530	1105	320	250	12,5	200	260 x 85
sk-710.016/AG	VG	570	530	1105	320	250	14,5	200	260 x 65

L = Luftbereifung, VG = Vollgummibereifung



Stahlrohrkarre, RAL 7016

Artikel Nr.		Abmessung mm			Schaufel mm		Gewicht kg	Traglast kg	Rad Ø mm
		B	T	H	b	t			
sk-710.010/AG	L	570	585	1310	320	250	17,0	250	260 x 85
sk-710.011/AG	VG	570	585	1310	320	250	19,0	250	260 x 65

L = Luftbereifung, VG = Vollgummibereifung



Stahlrohrkarre, RAL 7016

Artikel Nr.		Abmessung mm			Schaufel mm		Gewicht kg	Traglast kg	Rad Ø mm
		B	T	H	b	t			
sk-710.020/AG	L	620	460	1110	400	150	13,5	250	260 x 85
sk-710.021/AG	VG	620	460	1110	400	150	15,5	250	260 x 65

L = Luftbereifung, VG = Vollgummibereifung

Stahlrohrkarren



Stahlrohrkarre, RAL 7035

Artikel Nr.		Abmessung			Schaufel		Gewicht kg	Traglast kg	Rad \varnothing mm
		B	mm T	H	b mm	t			
sk-710.015/LG	L	570	530	1105	320	250	12,5	200	260 x 85
sk-710.016/LG	VG	570	530	1105	320	250	14,5	200	260 x 65

L = Luftbereifung, VG = Vollgummibereifung



Stahlrohrkarre, RAL 7035

Artikel Nr.		Abmessung			Schaufel		Gewicht kg	Traglast kg	Rad \varnothing mm
		B	mm T	H	b mm	t			
sk-710.010/LG	L	570	585	1310	320	250	17,0	250	260 x 85
sk-710.011/LG	VG	570	585	1310	320	250	19,0	250	260 x 65

L = Luftbereifung, VG = Vollgummibereifung



Stahlrohrkarre, RAL 7035

Artikel Nr.		Abmessung			Schaufel		Gewicht kg	Traglast kg	Rad \varnothing mm
		B	mm T	H	b mm	t			
sk-710.020/LG	L	620	460	1110	400	150	13,5	250	260 x 85
sk-710.021/LG	VG	620	460	1110	400	150	15,5	250	260 x 65

L = Luftbereifung, VG = Vollgummibereifung



Stahlrohrkarren

Schweißkonstruktion aus Stahl; 2 innovative PVC-Sicherheitshandgriffe; Schaufel aus Stahlblech; mit gebogenen Querstreben; Kunststoffgleitkufen auswechselbar und komplett um die Biegung des Rohres geführt; Stahlrohrkarren pulverbeschichtet RAL 7016 anthrazitgrau oder RAL 7035 lichtgrau; dauerhaft oberflächengeschützt; schlag- und kratzfest; Luftbereifung auf Stahlfelge oder Vollgummibereifung auf Spezial-Kunststofffelge mit Präzisions-Rillenkugellager und Kunststoffradkappe; optional mit pannensicherer Bereifung.

Stahlrohrkarre, RAL 7016

Artikel Nr.	Abmessung mm			Schaufel mm		Gewicht kg	Traglast kg	Rad Ø mm	
	B	T	H	b	t				
sk-710.005/AG	L	550	615	1305	320	250	18,0	250	260 x 85
sk-710.006/AG	VG	550	615	1305	320	250	19,5	250	260 x 65

L = Luftbereifung, VG = Vollgummibereifung



Pannensichere Stahlrohrkarre, RAL 7016

Artikel Nr.	Abmessung mm			Schaufel mm		Gewicht kg	Traglast kg	Rad Ø mm
	B	T	H	b	t			
sk-710.014 /AG	550	615	1305	320	250	18,5	250	260 x 85

Treppenkarren

Schweißkonstruktion aus Stahl; 2 innovative PVC-Sicherheitshandgriffe; Schaufel aus Stahlblech; gebogene Querstreben; Treppenkarren pulverbeschichtet RAL 7016 anthrazitgrau oder RAL 7035 lichtgrau; dauerhaft oberflächengeschützt; schlag- und kratzfest; 2 dreiarmlige Radsterne; verschraubt; Bereifung der Radsterne aus thermoplastischem Gummi auf Kunststofffelge mit Präzisions-Rillenkugellager, grau, "spurlos"; Fadenschutz.

Treppenkarre mit 2 dreiarmligen Radsternen, RAL 7016

Artikel Nr.	Abmessung mm			Schaufel mm		Gewicht kg	Traglast kg	Rad Ø mm	
	B	T	H	b	t				
sk-1300/AG	TG	610	630	1310	300	255	23,5	200	160 x 40

TG = Thermoplastische Gummibereifung



Stahlrohr-/Treppenkarren



Stahlrohrkarre, RAL 7035

Artikel Nr.	Abmessung mm			Schaufel mm		Gewicht kg	Traglast kg	Rad \varnothing mm	
	B	T	H	b	t				
sk-710.005/LG	L	550	615	1305	320	250	18,0	250	260 x 85
sk-710.006/LG	VG	550	615	1305	320	250	19,5	250	260 x 65

L = Luftbereifung, VG = Vollgummibereifung



Pannensichere Stahlrohrkarre, RAL 7035

Artikel Nr.	Abmessung mm			Schaufel mm		Gewicht kg	Traglast kg	Rad \varnothing mm
	B	T	H	b	t			
sk-710.014/LG	550	615	1305	320	250	18,5	250	260 x 85



Treppenkarre mit 2 dreiarmligen Radsternen, RAL 7035

Artikel Nr.	Abmessung mm			Schaufel mm		Gewicht kg	Traglast kg	Rad \varnothing mm	
	B	T	H	b	t				
sk-1300/LG	TG	610	630	1310	300	255	23,5	200	160 x 40

TG = Thermoplastische Gummibereifung

Stahlflaschenkarren

Schweißkonstruktion aus Stahl; innovative PVC-Sicherheitshandgriffe; Schaufel aus Stahlblech mit 3-seitiger Umrandung; zum einfachen Transport von Stahlflaschen mit 20, 40 oder 50 Ltr. Inhalt, Ø 210 - 250 mm; Flaschenhalterung mit Kettensicherung; Stahlflaschenkarren pulverbeschichtet RAL 7016 anthrazitgrau oder RAL 7035 lichtgrau; dauerhaft oberflächengeschützt; schlag- und kratzfest; Luft- oder Vollgummibereifung auf Stahlfelge (Vollgummibereifung Ø 260 x 65 mm auf Spezial-Kunststofffelge) mit Präzisions-Rillenkugellager und Kunststoffradkappe.



Stahlflaschenkarre für 1 Flasche a 40 - 50 Ltr. Inhalt, RAL 7016

Artikel Nr.		Abmessung			Schaufel		Gewicht kg	Traglast kg	Rad Ø mm
		B	T	H	b	t			
fk-1201/AG	L	465	445	1185	255	260	9,5	100	260 x 85
fk-1200/AG	VG	465	445	1185	255	260	11,0	100	260 x 65

L = Luftbereifung, VG = Vollgummibereifung



Stahlflaschenkarre für 1 Flasche a 20, 40, 50 Ltr. Inhalt, RAL 7016

Artikel Nr.		Abmessung			Schaufel		Gewicht kg	Traglast kg	Rad Ø mm
		B	T	H	b	t			
fk-1201.001/AG	L	465	445	1185	255	260	9,5	100	260 x 85
fk-1200.001/AG	VG	465	445	1185	255	260	11,0	100	260 x 65

L = Luftbereifung, VG = Vollgummibereifung

Stahlflaschenkarre für 2 Flaschen a 40 - 50 Ltr. Inhalt, RAL 7016

Artikel Nr.		Abmessung			Schaufel		Gewicht kg	Traglast kg	Rad Ø mm
		B	T	H	b	t			
fk-1301/AG	L	855	975	1240	515	250	24,5	200	400 x 100
fk-1300/AG	VG	855	975	1240	515	250	37,5	200	400 x 80

L = Luftbereifung, VG = Vollgummibereifung

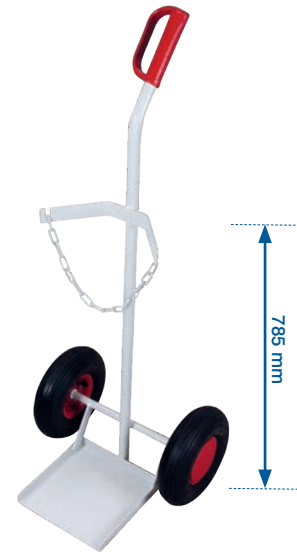


Stahlflaschenhandling

Stahlflaschenkarre für 1 Flasche a 40 - 50 Ltr. Inhalt, RAL 7035

Artikel Nr.	Abmessung			Schaufel		Gewicht	Traglast	Rad \varnothing	
	B	T	H	b	t				mm
fk-1201/LG	L	465	445	1185	255	260	9,5	100	260 x 85
fk-1200/LG	VG	465	445	1185	255	260	11,0	100	260 x 65

L = Luftbereifung, VG = Vollgummibereifung



Stahlflaschenkarre für 1 Flasche a 20, 40, 50 Ltr. Inhalt, RAL 7035

Artikel Nr.	Abmessung			Schaufel		Gewicht	Traglast	Rad \varnothing	
	B	T	H	b	t				mm
fk-1201.001/LG	L	465	445	1185	255	260	9,5	100	260 x 85
fk-1200.001/LG	VG	465	445	1185	255	260	11,0	100	260 x 65

L = Luftbereifung, VG = Vollgummibereifung



Stahlflaschenkarre für 2 Flaschen a 40 - 50 Ltr. Inhalt, RAL 7035

Artikel Nr.	Abmessung			Schaufel		Gewicht	Traglast	Rad \varnothing	
	B	T	H	b	t				mm
fk-1301/LG	L	855	975	1240	515	250	24,5	200	400 x 100
fk-1300/LG	VG	855	975	1240	515	250	37,5	200	400 x 80

L = Luftbereifung, VG = Vollgummibereifung



Fassroller

Schweißkonstruktion aus Flachstahl; Randhöhe: 40 mm; zum einfachen Transport von 200 Ltr. Fässern; optional mit verschraubtem Schiebebügel und Textilspanngurt zum Fixieren der Ware; Fassroller pulverbeschichtet RAL 7016 anthrazitgrau oder RAL 7035 lichtgrau; dauerhaft oberflächengeschützt; schlag- und kratzfest; Bereifung aus thermoplastischem Gummi auf Kunststofffelge mit Präzisions-Rillenkugellager, grau, "spurlos"; Fadenschutz; 4 Lenkrollen davon 2 mit Radfeststeller.



Fassroller, RAL 7016

Artikel Nr.	Abmessung			Ladefläche	Gewicht kg	Traglast kg	Rad Ø mm	
	B	T mm T Ø	H					
sw-610.000/AG	TG	715	610	160	für 200 Ltr. Fässer	9,5	250	80 x 30

TG = Thermoplastische Gummibereifung



Fassroller mit Schiebebügel, RAL 7016

Artikel Nr.	Abmessung			Ladefläche	Gewicht kg	Traglast kg	Rad Ø mm	
	B	T mm T Ø	H					
sw-610.010/AG	TG	715	610	930	für 200 Ltr. Fässer	13,5	250	80 x 30

inkl. Textilspannband zur Fasssicherung
TG = Thermoplastische Gummibereifung

Plattenkarren

Plattenkarren

Schweißkonstruktion aus Stahl; Stahlblechplattform zum Stützbügel hin abfallend; Neigung 22°; zum Längstransport von großflächigen Holz- und Kunststoffplatten; Karren pulverbeschichtet RAL 7016 anthrazitgrau oder RAL 7035 lichtgrau; dauerhaft oberflächengeschützt; schlag- und kratzfest; Luftbereifung auf Stahlfelge oder Vollgummibereifung auf Spezial-Kunststofffelge mit Präzisions-Rillenkugellager und Kunststoffradkappe; zusätzlich 2 Stützrollen.



Plattenkarre, RAL 7016

Artikel Nr.		Abmessung			Schaufel		Gewicht kg	Traglast kg	Rad Ø mm
		B	T mm T	H	b mm	t			
sk-710.035/AG	L	1260	680	1425	500	200	18,5	250	260 x 85
sk-710.036/AG	VG	1260	680	1425	500	200	20,0	250	260 x 65

L = Luftbereifung, VG = Vollgummibereifung



Fasshandling



Fassroller, RAL 7035

Artikel Nr.	TG	Abmessung			Ladefläche	Gewicht kg	Traglast kg	Rad Ø mm
		B	T TØ	H				
sw-610.000/LG		715	610	160	für 200 Ltr. Fässer	9,5	250	80 x 30

TG = Thermoplastische Gummibereifung



Fassroller mit Schiebebügel, RAL 7035

Artikel Nr.	TG	Abmessung			Ladefläche	Gewicht kg	Traglast kg	Rad Ø mm
		B	T TØ	H				
sw-610.010/LG		715	610	930	für 200 Ltr. Fässer	13,5	250	80 x 30

inkl. Textilspannband zur Fasssicherung
TG = Thermoplastische Gummibereifung



Plattenkarre, RAL 7035

Artikel Nr.		Abmessung			Schaufel		Gewicht kg	Traglast kg	Rad Ø mm
		B	T T	H	b mm	t t			
sk-710.035/LG	L	1260	680	1425	500	200	18,5	250	260 x 85
sk-710.036/LG	VG	1260	680	1425	500	200	20,0	250	260 x 65

L = Luftbereifung, VG = Vollgummibereifung





Palettenfahrgestelle

Stabile Schweißkonstruktion aus Stahl; für Europaletten oder Gitterboxen geeignet; inkl. Stapelecken und Befestigungsösen; Palettenfahrgestelle pulverbeschichtet RAL 7016 anthrazitgrau oder RAL 7035 lichtgrau; dauerhaft oberflächengeschützt; schlag- und kratzfest; Bereifung aus thermoplastischem Gummi auf Kunststofffelge mit Präzisions-Rillenkugellager, grau, "spurlos"; Faden- und Fußschutz, oder Bereifung aus Polyamid mit Präzisions-Rillenkugellager; Fußschutz; 2 Lenkrollen mit EasySTOP und 2 Bockrollen.



Fahrgestell, RAL 7016

Artikel Nr.		Abmessung mm			Ladefläche mm		Gewicht kg	Traglast kg	Rad Ø mm
		B	T	H	b	t			
sw-870.041/AG	TG	870	670	350	810	610	25,0	500	200 x 40
sw-870.015/AG	TG	1070	870	350	1010	810	28,0	500	200 x 40
sw-870.000/AG	TG	1270	870	350	1210	810	32,0	500	200 x 40
sw-870.020/AG	TG	1270	1070	350	1210	1010	32,5	500	200 x 40

Lenkrollen mit EasySTOP und Fußschutz für Ihre Sicherheit!
TG = Thermoplastische Gummibereifung



Fahrgestell, RAL 7016

Artikel Nr.		Abmessung mm			Ladefläche mm		Gewicht kg	Traglast kg	Rad Ø mm
		B	T	H	b	t			
sw-870.441/AG	PO	870	670	350	810	610	25,0	1050	200 x 50
sw-870.415/AG	PO	1070	870	350	1010	810	27,5	1050	200 x 50
sw-870.400/AG	PO	1270	870	350	1210	810	31,5	1050	200 x 50
sw-870.420/AG	PO	1270	1070	350	1210	1010	32,5	1050	200 x 50

Lenkrollen mit EasySTOP und Fußschutz für Ihre Sicherheit!
PO = Polyamidbereifung





Fahrgestell, RAL 7035

Artikel Nr.		Abmessung			Ladefläche		Gewicht kg	Traglast kg	Rad \varnothing mm
		B	T	H	b	t			
sw-870.041/LG	TG	870	670	350	810	610	25,0	500	200 x 40
sw-870.015/LG	TG	1070	870	350	1010	810	28,0	500	200 x 40
sw-870.000/LG	TG	1270	870	350	1210	810	32,0	500	200 x 40
sw-870.020/LG	TG	1270	1070	350	1210	1010	32,5	500	200 x 40

Lenkrollen mit EasySTOP und Fußschutz für Ihre Sicherheit!
TG = Thermoplastische Gummibereifung



Fahrgestell, RAL 7035

Artikel Nr.		Abmessung			Ladefläche		Gewicht kg	Traglast kg	Rad \varnothing mm
		B	T	H	b	t			
sw-870.441/LG	PO	870	670	350	810	610	25,0	1050	200 x 50
sw-870.415/LG	PO	1070	870	350	1010	810	27,5	1050	200 x 50
sw-870.400/LG	PO	1270	870	350	1210	810	31,5	1050	200 x 50
sw-870.420/LG	PO	1270	1070	350	1210	1010	32,5	1050	200 x 50

Lenkrollen mit EasySTOP und Fußschutz für Ihre Sicherheit!
PO= Polyamidbereifung



Palettenfahrgestelle

Stabile Schweißkonstruktion aus Stahl; für Europaletten oder Gitterboxen geeignet; inkl. Stapelecken und Befestigungsösen; Palettenfahrgestelle pulverbeschichtet RAL 7016 anthrazitgrau oder RAL 7035 lichtgrau; dauerhaft oberflächengeschützt; schlag- und kratzfest; Bereifung aus Elastikvollgummi auf Aluminiumdruckgussfelge mit Präzisions-Rillenkugellager; Fußschutz; oder Bereifung aus Polyurethan 92° Shore A auf Aluminiumdruckgussfelge mit Präzisions-Rillenkugellager; Fußschutz; 2 Lenkrollen mit **EasySTOP** und 2 Bockrollen.



Fahrgestell, RAL 7016

Artikel Nr.		Abmessung mm			Ladefläche mm t		Gewicht kg	Traglast kg	Rad Ø mm
		B	T	H	b	t			
sw-870.042/AG	EV	870	670	350	810	610	29,5	1200	200 x 50
sw-870.036/AG	EV	1070	870	350	1010	810	32,5	1200	200 x 50
sw-870.001/AG	EV	1270	870	350	1210	810	35,5	1200	200 x 50
sw-870.501/AG	EV	1270	1070	350	1210	1010	37,5	1200	200 x 50

Lenkrollen mit EasySTOP und Fußschutz für Ihre Sicherheit!
EV = Elastikvollgummibereifung



Fahrgestell, RAL 7016

Artikel Nr.		Abmessung mm			Ladefläche mm t		Gewicht kg	Traglast kg	Rad Ø mm
		B	T	H	b	t			
sw-870.341/AG	PU	870	670	350	810	610	39,0	1800	200 x 50
sw-870.315/AG	PU	1070	870	350	1010	810	44,0	1800	200 x 50
sw-870.300/AG	PU	1270	870	350	1210	810	47,5	1800	200 x 50
sw-870.514/AG	PU	1270	1070	350	1210	1010	49,5	1800	200 x 50

Lenkrollen mit EasySTOP und Fußschutz für Ihre Sicherheit!
PU = Polyurethanbereifung



Fahrgestell, RAL 7035

Artikel Nr.		Abmessung			Ladefläche		Gewicht	Traglast	Rad \varnothing
		B	T	H	b	t			
sw-870.042/LG	EV	870	670	350	810	610	29,5	1200	200 x 50
sw-870.036/LG	EV	1070	870	350	1010	810	32,5	1200	200 x 50
sw-870.001/LG	EV	1270	870	350	1210	810	35,5	1200	200 x 50
sw-870.501/LG	EV	1270	1070	350	1210	1010	37,5	1200	200 x 50

Lenkrollen mit EasySTOP und Fußschutz für Ihre Sicherheit!
EV = Elastikvollgummibereifung



Fahrgestell, RAL 7035

Artikel Nr.		Abmessung			Ladefläche		Gewicht	Traglast	Rad \varnothing
		B	T	H	b	t			
sw-870.341/LG	PU	870	670	350	810	610	39,0	1800	200 x 50
sw-870.315/LG	PU	1070	870	350	1010	810	44,0	1800	200 x 50
sw-870.300/LG	PU	1270	870	350	1210	810	47,5	1800	200 x 50
sw-870.514/LG	PU	1270	1070	350	1210	1010	49,5	1800	200 x 50

Lenkrollen mit EasySTOP und Fußschutz für Ihre Sicherheit!
PU = Polyurethanbereifung

Palettenfahrgestelle

Stabile Schweißkonstruktion aus Stahl; für Europaletten oder Gitterboxen geeignet; inkl. Stapelecken und Befestigungsösen; 4 verzinkte Verbindungsrohre zum Einstecken in die Eckhülsen; Winkelrahmen auf Verbindungsrohre aufgesteckt; variabel abnehmbar; Palettenfahrgestelle pulverbeschichtet RAL 7016 anthrazitgrau oder RAL 7035 lichtgrau; dauerhaft oberflächengeschützt; schlag- und kratzfest; Bereifung aus thermoplastischem Gummi auf Kunststofffelge mit Präzisions-Rillenkugellager, grau, "spurlos"; Faden- und Fußschutz; oder Bereifung aus Elastikvollgummi auf Aluminiumdruckgussfelge mit Präzisions-Rillenkugellager; Fußschutz; 2 Lenkrollen mit **EasySTOP** und 2 Bockrollen.



Fahrgestell mit 2 Winkelrahmen, RAL 7016

Artikel Nr.		Abmessung mm			Ladefläche mm		Gewicht kg	Traglast kg	Rad Ø mm
		B	T	H	b	t			
sw-870.113/AG	TG	870	670	720	810	610	40,5	500	200 x 40
sw-870.114/AG	TG	1070	870	720	1010	810	44,0	500	200 x 40
sw-870.100/AG	TG	1270	870	720	1210	810	48,0	500	200 x 40
sw-870.506/AG	TG	1270	1070	720	1210	1010	49,5	500	200 x 40

Lenkrollen mit **EasySTOP** und Fußschutz für Ihre Sicherheit!
TG = Thermoplastische Gummibereifung



Fahrgestell mit 2 Winkelrahmen, RAL 7016

Artikel Nr.		Abmessung mm			Ladefläche mm		Gewicht kg	Traglast kg	Rad Ø mm
		B	T	H	b	t			
sw-870.115/AG	EV	870	670	720	810	610	45,0	1200	200 x 50
sw-870.116/AG	EV	1070	870	720	1010	810	48,5	1200	200 x 50
sw-870.101/AG	EV	1270	870	720	1210	810	50,5	1200	200 x 50
sw-870.507/AG	EV	1270	1070	720	1210	1010	54,5	1200	200 x 50

Lenkrollen mit **EasySTOP** und Fußschutz für Ihre Sicherheit!
EV = Elastikvollgummibereifung

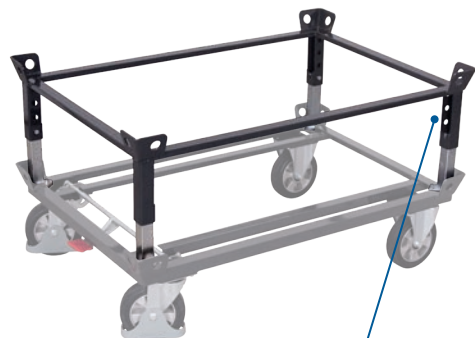
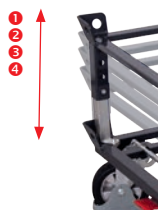
Zubehör

Aufsatzrahmen

Schweißkonstruktion aus Stahl; inkl. 4 Stück Fangecken und Befestigungsösen; Höhenverstellung per innenliegender Federriegelbolzen; Aufsatzrahmen nachträglich an das Fahrgestell anschraubbar; Aufsatzrahmen pulverbeschichtet RAL 7016 anthrazitgrau oder RAL 7035 lichtgrau; dauerhaft oberflächengeschützt; schlag- und kratzfest.

Ladehöhen

- 1 650 mm 3 555 mm
- 2 605 mm 4 505 mm



Aufsatzrahmen, RAL 7016

Artikel Nr.	Abmessung mm		Ladefläche mm		Gewicht kg	Traglast kg
	B	T	b	t		
zsw-870.101/AG	870	670	810	610	14,5	dem Fahrgestell entsprechend
zsw-870.102/AG	1070	870	1010	810	16,5	
zsw-870.103/AG	1270	870	1210	810	17,0	
zsw-870.104/AG	1270	1070	1210	1010	17,5	



Palettenhandling

Fahrgestell mit 2 Winkelrahmen, RAL 7035

Artikel Nr.		Abmessung mm			Ladeffläche mm		Gewicht kg	Traglast kg	Rad Ø mm
		B	T	H	b	t			
sw-870.113/LG	TG	870	670	720	810	610	40,5	500	200 x 40
sw-870.114/LG	TG	1070	870	720	1010	810	44,0	500	200 x 40
sw-870.100/LG	TG	1270	870	720	1210	810	48,0	500	200 x 40
sw-870.506/LG	TG	1270	1070	720	1210	1010	49,5	500	200 x 40

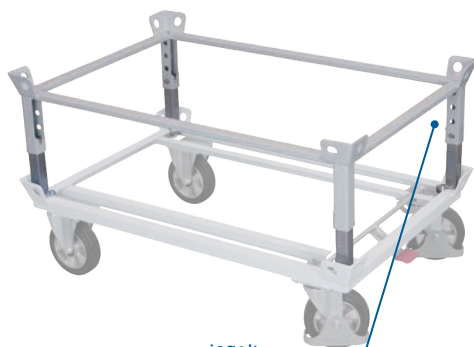
Lenkrollen mit EasySTOP und Fußschutz für Ihre Sicherheit!
TG = Thermoplastische Gummibereifung



Fahrgestell mit 2 Winkelrahmen, RAL 7035

Artikel Nr.		Abmessung mm			Ladeffläche mm		Gewicht kg	Traglast kg	Rad Ø mm
		B	T	H	b	t			
sw-870.115/LG	EV	870	670	720	810	610	45,0	1200	200 x 50
sw-870.116/LG	EV	1070	870	720	1010	810	48,5	1200	200 x 50
sw-870.101/LG	EV	1270	870	720	1210	810	50,5	1200	200 x 50
sw-870.507/LG	EV	1270	1070	720	1210	1010	54,5	1200	200 x 50

Lenkrollen mit EasySTOP und Fußschutz für Ihre Sicherheit!
EV = Elastikvollgummibereifung



Ladehöhen
 1 650 mm 3 555 mm
 2 605 mm 4 505 mm

Aufsatzrahmen, RAL 7035

Artikel Nr.	Abmessung mm			Ladeffläche mm		Gewicht kg	Traglast kg
	B	T	b	t			
zsw-870.101/LG	870	670	810	610	14,5	dem Fahrgestell entsprechend	
zsw-870.102/LG	1070	870	1010	810	16,5		
zsw-870.103/LG	1270	870	1210	810	17,0		
zsw-870.104/LG	1270	1070	1210	1010	17,5		



Zusatzartikel - Schiebebügel für Fahrgestelle, RAL 7016

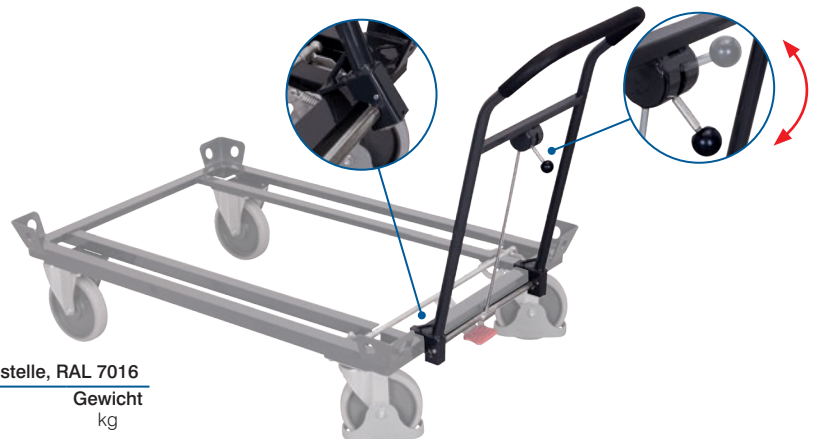
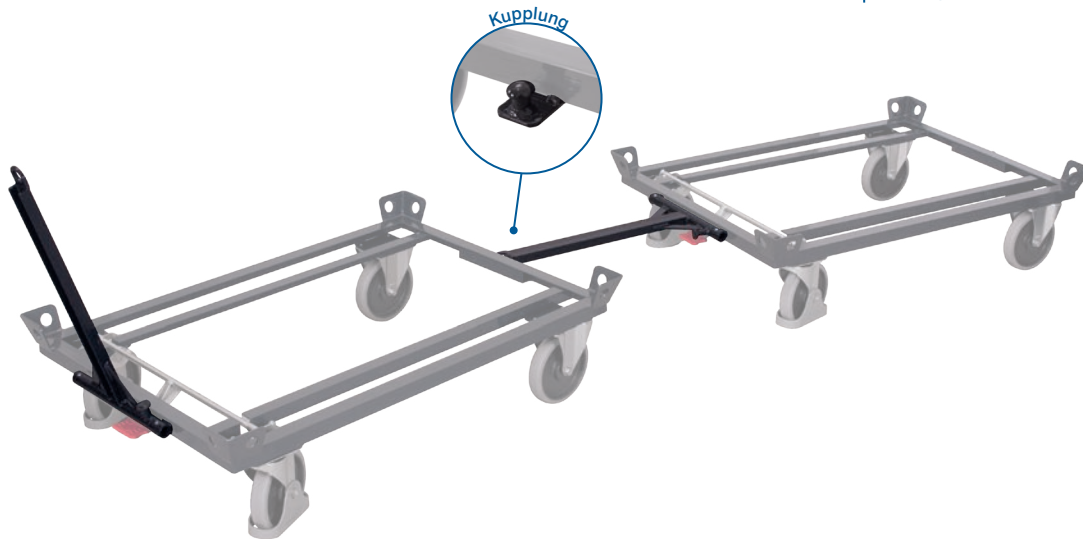
Artikel Nr.	Abmessung mm		Gewicht kg
	B	H	
zsw-870.002/AG	500	765	Schiebebügel 5,5

universell für alle Größen einsetzbar nur in Verbindung mit einem Fahrgestell (Hülsen fest verschweißt, Bügel geschraubt)

Zusatzartikel - Deichsel und Kupplung für Fahrgestelle, RAL 7016

Artikel Nr.	Abmessung mm		Gewicht kg
	B	H	
zsw-870.003/AG	680		Deichsel und Kupplung 5,0

universell für alle Größen einsetzbar nur in Verbindung mit einem Fahrgestell (fest verschweißt)



Zusatzartikel - Schiebebügel mit Spannverschluss für Fahrgestelle, RAL 7016

Artikel Nr.	Abmessung mm			Gewicht kg
	B	T	H	
zsw-870.540/AG	500	335	825	Schiebebügel 6,0

universell für alle Größen einsetzbar

Zubehör Palettenhandling

Zusatzartikel - Schiebebügel für Fahrgestelle, RAL 7035

Artikel Nr.	Abmessung		Gewicht
	mm B	mm H	
zsw-870.002/LG	500	765	Schiebebügel 5,5

universell für alle Größen einsetzbar nur in Verbindung mit einem Fahrgestell (Hülsen fest verschweißt, Bügel geschraubt)



Zusatzartikel - Deichsel und Kupplung für Fahrgestelle, RAL 7035

Artikel Nr.	Abmessung		Gewicht
	mm B	mm H	
zsw-870.003/LG	680		Deichsel und Kupplung 5,0

universell für alle Größen einsetzbar nur in Verbindung mit einem Fahrgestell (fest verschweißt)



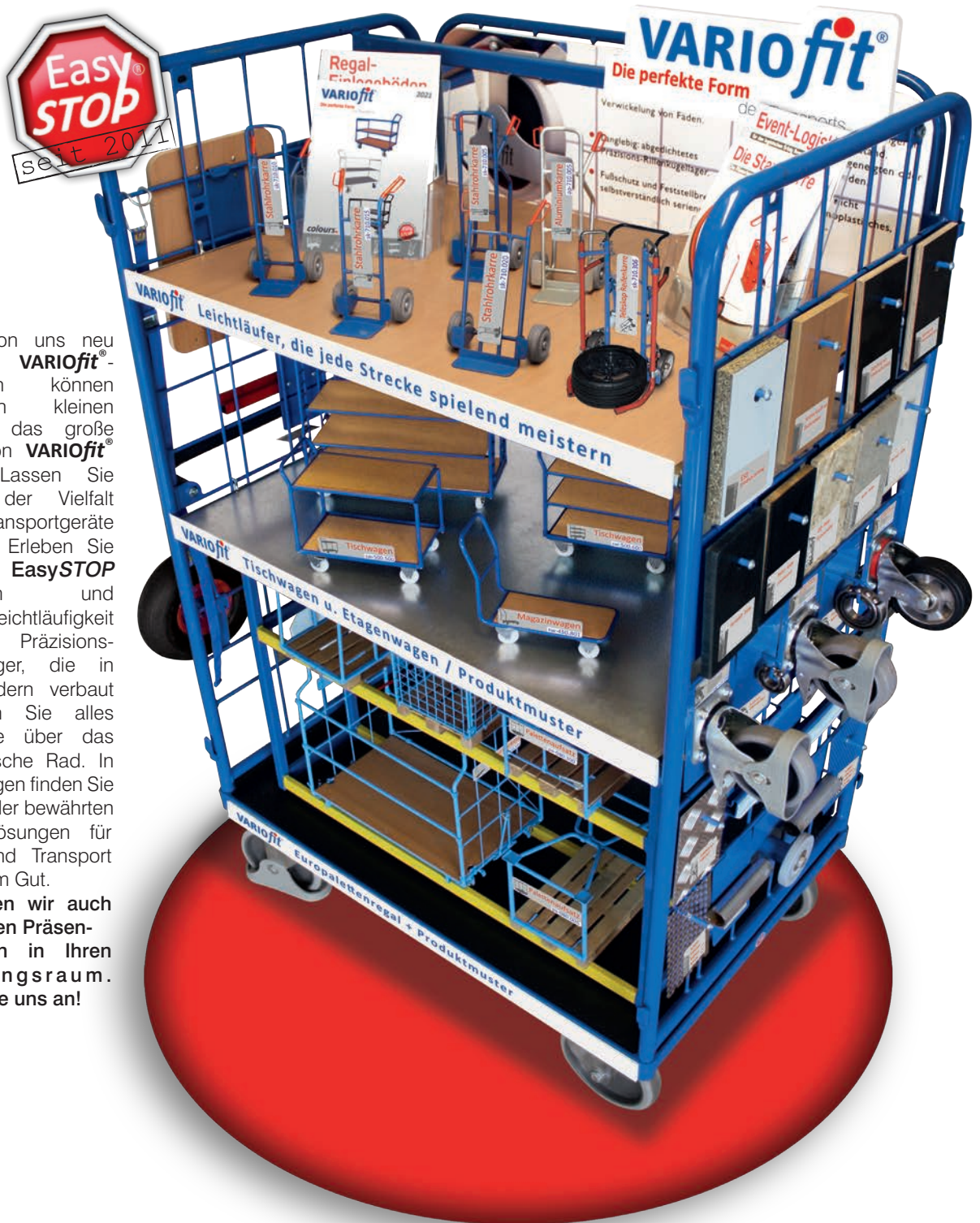
Zusatzartikel - Schiebebügel mit Spannverschluss für Fahrgestelle, RAL 7035

Artikel Nr.	Abmessung			Gewicht
	mm B	mm T	mm H	
zsw-870.540/LG	500	335	825	Schiebebügel 6,0

universell für alle Größen einsetzbar

Unser Präsentationswagen

in 4 Sprachen erhältlich



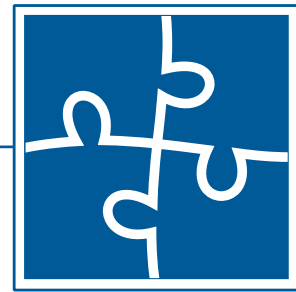
In einem von uns neu bestückten **VARIOfit**-Etagenwagen können Sie einen kleinen Einblick in das große Sortiment von **VARIOfit** gewinnen. Lassen Sie sich von der Vielfalt diverser Transportgeräte überzeugen. Erleben Sie unser neues **EasySTOP** Bremssystem und die Leichtläufigkeit unserer Präzisions-Rillenkugellager, die in unseren Rädern verbaut sind. Lesen Sie alles Wissenswerte über das thermoplastische Rad. In unserem Wagen finden Sie auch einige der bewährten **CORDES** Lösungen für Lagerung und Transport von sperrigem Gut.

Gerne stellen wir auch Ihnen unseren Präsentationswagen in Ihren Ausstellungsraum. Sprechen Sie uns an!



VARIOfit Katalog
Download

Eine Basis - viele Möglichkeiten



Vier Grundplattformen in verschiedenen Größen sind die Basis für fast alle Arten von Aufbauten, die über eine stabile Verschraubung montiert werden. So können **VARIOfit**®-Produkte mit diesem Zeichen auch veränderten Anforderungen problemlos angepasst werden. Auf diese Weise bleibt **VARIOfit**® für den Kunden preiswert und werthaltig.



die Basis

Baukasten-System; Bodenkonstruktion mit dem innovativen L-Profil; Ladefläche aus Holzwerkstoffplatte; Oberfläche Buchendekor; Wagen pulverbeschichtet RAL 5010 enzianblau; dauerhaft oberflächengeschützt; schlag- und kratzfest; Bereifung aus thermoplastischem Gummi auf Kunststofffelge mit Präzisions-Rillenkugellager, grau, „spurlos“; Faden- und Fußschutz; 2 Lenkrollen mit **EasySTOP** und 2 Bockrollen.



Plattformwagen

Artikel Nr.	Abmessung			Ladefläche		Gewicht	Traglast	Rad Ø
	B	T	H	b	t			
sw-500.000	910	500	255	910	500	20,5	400	160 x 40
sw-600.000	1060	600	295	1060	600	25,0	500	200 x 40
sw-700.000	1060	700	295	1060	700	26,0	500	200 x 40
sw-800.000	1260	800	295	1260	800	32,0	500	200 x 40

Lenkrollen mit **EasySTOP** und Fußschutz für Ihre Sicherheit!



VARIOfit®



Schiebebügelwagen



Schiebebügelwagen

Baukasten-System; Bodenkonstruktion entweder mit dem innovativen L-Profil oder aus Rundrohr; Ladefläche aus Holzwerkstoffplatte, Oberfläche Buchendekor, oder aus wasserfest verleimtem Sperrholz, Oberfläche Siebdruck, rutschhemmend; Wagen pulverbeschichtet RAL 5010 enzianblau; dauerhaft oberflächengeschützt; schlag- und kratzfest; Bereifung aus thermoplastischem Gummi auf Kunststofffelge mit Präzisions-Rillenkugellager, grau, "spurlos"; Faden- und Fußschutz, oder Bereifung aus Elastikvollgummi auf Aluminiumdruckgussfelge mit Präzisions-Rillenkugellager; Fußschutz; 2 Lenkrollen mit **EasySTOP** und 2 Bockrollen.

Auch in ESD Ausführung erhältlich auf Seite 104

Schiebebügelwagen

Artikel Nr.	Abmessung mm			Ladefläche mm		Gewicht kg	Traglast kg	Rad Ø mm
	B	T	H	b	t			
sw-500.100	975	500	975	880	500	25,0	400	160 x 40
sw-600.100	1125	600	1015	1030	600	29,5	500	200 x 40
sw-700.100	1125	700	1015	1030	700	33,5	500	200 x 40
sw-800.100	1325	800	1015	1230	800	37,0	500	200 x 40

Lenkrollen mit **EasySTOP** und Fußschutz für Ihre Sicherheit!



Schiebebügelwagen

Artikel Nr.	Abmessung mm			Ladefläche mm		Gewicht kg	Traglast kg	Rad Ø mm
	B	T	H	b	t			
sw-500.103	950	500	990	850	500	23,5	400	160 x 40
sw-700.103	1100	700	1030	1000	700	28,0	400	200 x 40
sw-700.104	1300	700	1030	1200	700	32,5	400	200 x 40

Lenkrollen mit **EasySTOP** und Fußschutz für Ihre Sicherheit!



Schiebebügelwagen leichte Ausführung

Artikel Nr.	Abmessung mm			Ladefläche mm		Gewicht kg	Traglast kg	Rad Ø mm
	B	T	H	b	t			
sw-450.103	950	450	945	850	450	17,0	200	125 x 32
sw-600.109	1100	600	945	1000	600	22,5	200	125 x 32

Lenkrollen mit **EasySTOP** und Fußschutz für Ihre Sicherheit!

Schiebebügelwagen mit Siebdruckplatte

Artikel Nr.	Abmessung mm			Ladefläche mm		Gewicht kg	Traglast kg	Rad Ø mm
	B	T	H	b	t			
sw-700.180	1130	700	1015	1025	700	36,0	1000	200 x 50
sw-800.180	1330	800	1015	1225	800	44,0	1000	200 x 50
sw-800.181	1730	800	1015	1625	800	51,0	1000	200 x 50
sw-800.184	2130	800	1015	2025	800	58,0	1000	200 x 50

Lenkrollen mit **EasySTOP** und Fußschutz für Ihre Sicherheit!





Schiebebügelwagen mit gebogenen Rohren

Artikel Nr.	Abmessung			Ladefläche		Gewicht	Traglast	Rad \varnothing
	B	T	H	b	t			
sw-500.119	975	500	935	880	500	21,5	250	125 x 32
sw-600.119	1125	600	935	1030	600	25,0	250	125 x 32

Lenkrollen mit EasySTOP und Fußschutz für Ihre Sicherheit!



Doppel - Schiebebügelwagen mit gebogenen Rohren

Artikel Nr.	Abmessung			Ladefläche		Gewicht	Traglast	Rad \varnothing
	B	T	H	b	t			
sw-500.219	1040	500	935	850	500	26,0	250	125 x 32
sw-600.219	1190	600	935	1000	600	30,0	250	125 x 32

Lenkrollen mit EasySTOP und Fußschutz für Ihre Sicherheit!



Schiebebügelwagen mit senkrechten Rohren

Artikel Nr.	Abmessung			Ladefläche		Gewicht	Traglast	Rad \varnothing
	B	T	H	b	t			
sw-500.105	950	500	990	850	500	25,5	400	160 x 40
sw-700.105	1100	700	1030	1000	700	31,0	400	200 x 40
sw-700.106	1300	700	1030	1200	700	33,5	400	200 x 40

Lenkrollen mit EasySTOP und Fußschutz für Ihre Sicherheit!



Schiebebügelwagen als Tischwagen

Artikel Nr.	Abmessung			Ladefläche		Gewicht	Traglast	Rad \varnothing
	B	T	H	b	t			
sw-500.503	955	505	990	850	500	31,5	400	160 x 40
sw-700.503	1105	705	1030	1000	700	40,0	400	200 x 40
sw-700.504	1305	705	1030	1200	700	47,5	400	200 x 40

Traglast Etagenboden: 120 kg*
Lenkrollen mit EasySTOP und Fußschutz für Ihre Sicherheit!

*Statische Flächenlast; Gesamttraglast des Transportgerätes darf nicht überschritten werden!



Schiebebügelwagen

Schiebebügelwagen mit Totmannbremse

Bodenkonstruktion mit dem innovativen L-Profil; fest verschweißter Rohrschiebegriff mit Totmannsteuerung; zusätzlicher Griffbügel unterhalb des Schiebebügels; Ladefläche aus Holzwerkstoffplatte, Oberfläche Buchendekor; Wagen pulverbeschichtet RAL 5010 enzianblau; dauerhaft oberflächengeschützt; schlag- und kratzfest; Bereifung aus thermoplastischem Gummi auf Kunststofffelge mit Präzisions-Rillenkugellager, grau, "spurlos"; Faden- und Fußschutz; 2 Lenkrollen mit Totmannbremse und 2 Bockrollen.

Räder gebremst

Räder frei



Schiebebügelwagen mit Totmannbremse

Artikel Nr.	Abmessung mm			Ladefläche mm		Gewicht kg	Traglast kg	Rad Ø mm
	B	T	H	b	t			
sw-600.125	945	600	1015	800	600	25,5	250	125 x 32

Lenkrollen mit Totmannbremse und Fußschutz für Ihre Sicherheit!

Magazinwagen

Stabile fest verschweißte Stahlkonstruktion; Schiebebügel mit Querrohr; Ladefläche aus Holzwerkstoffplatte, Oberfläche Buchendekor; Wagen pulverbeschichtet RAL 5010 enzianblau; dauerhaft oberflächengeschützt; schlag- und kratzfest; Bereifung aus thermoplastischem Gummi auf Kunststofffelge mit Präzisions-Rillenkugellager, grau, "spurlos"; Faden- und Fußschutz; 2 Lenkrollen mit **EasySTOP** und 2 Bockrollen.



Magazinwagen

Artikel Nr.	Abmessung mm			Ladefläche mm		Gewicht kg	Traglast kg	Rad Ø mm
	B	T	H	b	t			
sw-450.801	1115	450	970	890	450	16,0	200	125 x 32
sw-600.800	1265	600	970	1040	600	22,0	200	125 x 32

Lenkrollen mit EasySTOP und Fußschutz für Ihre Sicherheit!

Aluminium Magazinwagen

Stabile fest verschweißte Aluminiumkonstruktion; Schiebebügel mit Querrohr; Ladefläche aus wasserfest verleimtem Sperrholz, Oberfläche filmbeschichtet; Bereifung aus thermoplastischem Gummi auf Kunststofffelge mit Präzisions-Rillenkugellager, grau, "spurlos"; Faden- und Fußschutz; 2 Lenkrollen mit **EasySTOP** und 2 Bockrollen.



Aluminium Magazinwagen

Artikel Nr.	Abmessung mm			Ladefläche mm		Gewicht kg	Traglast kg	Rad Ø mm
	B	T	H	b	t			
ap-421.000	995	440	975	845	440	9,5	200	125 x 32

Lenkrollen mit EasySTOP und Fußschutz für Ihre Sicherheit!



Systemwagen mit Holzwänden



Systemwagen mit Holzwänden

Baukasten-System; Bodenkonstruktion mit dem innovativen L-Profil; Ladefläche, Stirn- und Längswände aus Holzwerkstoffplatte, Oberfläche Buchendekor; Längswände 500 mm hoch und herausnehmbar; Wagen pulverbeschichtet RAL 5010 enzianblau; dauerhaft oberflächengeschützt; schlag- und kratzfest; Bereifung aus thermoplastischem Gummi auf Kunststofffelge mit Präzisions-Rillenkugellager, grau, "spurlos"; Faden- und Fußschutz; 2 Lenkrollen mit **EasySTOP** und 2 Bockrollen.



Stirnwandwagen mit Holz

Artikel Nr.	Abmessung			Ladefläche		Gewicht	Traglast	Rad Ø
	B	T	H	b	t			
sw-500.102	975	500	975	880	500	26,0	400	160 x 40
sw-600.102	1125	600	1015	1030	600	30,0	500	200 x 40
sw-700.102	1125	700	1015	1030	700	33,0	500	200 x 40
sw-800.102	1325	800	1015	1230	800	39,0	500	200 x 40

Lenkrollen mit EasySTOP und Fußschutz für Ihre Sicherheit!



Doppel - Stirnwandwagen mit Holz

Artikel Nr.	Abmessung			Ladefläche		Gewicht	Traglast	Rad Ø
	B	T	H	b	t			
sw-500.202	1040	500	975	850	500	30,5	400	160 x 40
sw-600.222	1190	600	1015	1000	600	34,5	500	200 x 40
sw-700.202	1190	700	1015	1000	700	40,0	500	200 x 40
sw-800.202	1390	800	1015	1200	800	45,5	500	200 x 40

Lenkrollen mit EasySTOP und Fußschutz für Ihre Sicherheit!



Dreiwandwagen mit Holz

Artikel Nr.	Abmessung			Ladefläche		Gewicht	Traglast	Rad Ø
	B	T	H	b	t			
sw-500.302	1040	500	975	850	475	38,0	400	160 x 40
sw-600.302	1190	600	1015	1000	575	45,0	500	200 x 40
sw-700.302	1190	700	1015	1000	675	48,5	500	200 x 40
sw-800.302	1390	800	1015	1200	775	56,0	500	200 x 40

Lenkrollen mit EasySTOP und Fußschutz für Ihre Sicherheit!



Vierwandwagen mit Holz

Artikel Nr.	Abmessung			Ladefläche		Gewicht	Traglast	Rad Ø
	B	T	H	b	t			
sw-500.400	1040	500	975	850	450	43,5	400	160 x 40
sw-600.400	1190	600	1015	1000	550	51,0	500	200 x 40
sw-700.400	1190	700	1015	1000	650	54,0	500	200 x 40
sw-800.400	1390	800	1015	1200	750	61,0	500	200 x 40

Lenkrollen mit EasySTOP und Fußschutz für Ihre Sicherheit!



Systemwagen mit Drahtwänden



Systemwagen mit Drahtwänden

Baukasten-System; Bodenkonstruktion mit dem innovativen L-Profil; Ladefläche aus Holzwerkstoffplatte, Oberfläche Buchendekor; Stirn- und Längswände aus Drahtgitter; Maschenweite 50 x 50 mm; Längswände 500 mm hoch und herausnehmbar; Wagen pulverbeschichtet RAL 5010 enzianblau; dauerhaft oberflächengeschützt; schlag- und kratzfest; Bereifung aus thermoplastischem Gummi auf Kunststoffelge mit Präzisions-Rillenkugellager, grau, "spurlos"; Faden- und Fußschutz; 2 Lenkrollen mit **EasySTOP** und 2 Bockrollen.



Stirnwandwagen mit Draht

Artikel Nr.	Abmessung			Ladefläche		Gewicht kg	Traglast kg	Rad Ø mm
	B	T mm	H	b mm	t			
sw-500.101	975	500	975	880	500	25,0	400	160 x 40
sw-600.101	1125	600	1015	1030	600	30,0	500	200 x 40
sw-700.101	1125	700	1015	1030	700	31,5	500	200 x 40
sw-800.101	1325	800	1015	1230	800	36,5	500	200 x 40

Lenkrollen mit EasySTOP und Fußschutz für Ihre Sicherheit!



Doppel - Stirnwandwagen mit Draht

Artikel Nr.	Abmessung			Ladefläche		Gewicht kg	Traglast kg	Rad Ø mm
	B	T mm	H	b mm	t			
sw-500.201	1040	500	975	850	500	30,5	400	160 x 40
sw-600.201	1190	600	1015	1000	600	36,0	500	200 x 40
sw-700.201	1190	700	1015	1000	700	38,5	500	200 x 40
sw-800.201	1390	800	1015	1200	800	45,0	500	200 x 40

Lenkrollen mit EasySTOP und Fußschutz für Ihre Sicherheit!

Dreiwandwagen mit Draht

Artikel Nr.	Abmessung			Ladefläche		Gewicht kg	Traglast kg	Rad Ø mm
	B	T mm	H	b mm	t			
sw-500.301	1040	500	975	850	475	32,0	400	160 x 40
sw-600.301	1190	600	1015	1000	575	38,0	500	200 x 40
sw-700.301	1190	700	1015	1000	675	41,5	500	200 x 40
sw-800.301	1390	800	1015	1200	775	47,5	500	200 x 40

Lenkrollen mit EasySTOP und Fußschutz für Ihre Sicherheit!



Vierwandwagen mit Draht

Artikel Nr.	Abmessung			Ladefläche		Gewicht kg	Traglast kg	Rad Ø mm
	B	T mm	H	b mm	t			
sw-500.401	1040	500	975	850	450	37,0	400	160 x 40
sw-600.401	1190	600	1015	1000	550	42,5	500	200 x 40
sw-700.401	1190	700	1015	1000	650	45,0	500	200 x 40
sw-800.401	1390	800	1015	1200	750	53,0	500	200 x 40

Lenkrollen mit EasySTOP und Fußschutz für Ihre Sicherheit!



Schwerlastwagen



Schwerlastwagen

Baukasten-System; Bodenkonstruktion mit dem innovativen L-Profil; Ladefläche, Stirn- und Längswände aus wasserfest verleimtem Sperrholz, Oberfläche Siebdruck, rutschhemmend; Längswände 500 mm hoch und herausnehmbar; Wagen pulverbeschichtet RAL 5010 enzianblau; dauerhaft oberflächengeschützt; schlag- und kratzfest; Bereifung aus Elastikvollgummi auf Aluminiumdruckgussfelge mit Präzisions-Rillenkugellager; Fußschutz; 2 Lenkrollen mit **EasySTOP** und 2 Bockrollen.



Stirnwandwagen mit Siebdruckplatte

Artikel Nr.	Abmessung mm			Ladefläche mm		Gewicht kg	Traglast kg	Rad Ø mm
	B	T	H	b	t			
sw-700.182	1130	700	1015	1025	700	38,5	1000	200 x 50
sw-800.182	1330	800	1015	1225	800	47,5	1000	200 x 50
sw-800.183	1730	800	1015	1625	800	54,5	1000	200 x 50
sw-800.185	2130	800	1015	2025	800	62,0	1000	200 x 50

Lenkrollen mit EasySTOP und Fußschutz für Ihre Sicherheit!



Doppel - Stirnwandwagen mit Siebdruckplatte

Artikel Nr.	Abmessung mm			Ladefläche mm		Gewicht kg	Traglast kg	Rad Ø mm
	B	T	H	b	t			
sw-700.212	1195	700	1015	995	700	45,5	1000	200 x 50
sw-800.212	1395	800	1015	1195	800	54,5	1000	200 x 50
sw-800.213	1795	800	1015	1595	800	61,5	1000	200 x 50
sw-800.226	2195	800	1015	1995	800	69,5	1000	200 x 50

Lenkrollen mit EasySTOP und Fußschutz für Ihre Sicherheit!



Dreiwandwagen mit Siebdruckplatte

Artikel Nr.	Abmessung mm			Ladefläche mm		Gewicht kg	Traglast kg	Rad Ø mm
	B	T	H	b	t			
sw-700.322	1195	700	1015	995	665	54,5	1000	200 x 50
sw-800.322	1395	800	1015	1195	765	66,5	1000	200 x 50
sw-800.323	1795	800	1015	1595	765	72,0	1000	200 x 50
sw-800.324	2195	800	1015	1995	765	80,5	1000	200 x 50

Lenkrollen mit EasySTOP und Fußschutz für Ihre Sicherheit!



Vierwandwagen mit Siebdruckplatte

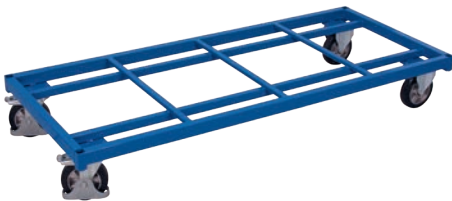
Artikel Nr.	Abmessung mm			Ladefläche mm		Gewicht kg	Traglast kg	Rad Ø mm
	B	T	H	b	t			
sw-700.465	1195	700	1015	995	650	58,5	1000	200 x 50
sw-800.465	1395	800	1015	1195	750	71,5	1000	200 x 50
sw-800.299	1795	800	1015	1595	750	82,5	1000	200 x 50
sw-800.466	2195	800	1015	1995	750	94,5	1000	200 x 50

Lenkrollen mit EasySTOP und Fußschutz für Ihre Sicherheit!

Schwerlastwagen

Schwerlastwagen

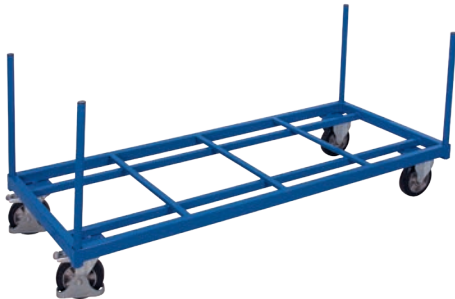
Baukasten-System; stabile Stahlschweißkonstruktion; mit oder ohne wasserfest verleimtem Sperrholzboden, Oberfläche Siebdruck, rutschhemmend; Stirn- und Längswände mit senkrechten Streben; Stirnwände mit waagerechtem Schiebegriff; Stirn- und Längswandhöhe: 800 mm; Längswände herausnehmbar; Rungen steckbar; Nutzlänge der Rungen: 625 mm; Wagen pulverbeschichtet RAL 5010 enzianblau; dauerhaft oberflächengeschützt; schlag- und kratzfest; Bereifung aus thermoplastischem Gummi auf Kunststoffelge mit Präzisions-Rillenkugellager, grau, "spurlos"; Faden- und Fußschutz; 2 Lenkrollen mit Radfeststeller und 2 Bockrollen. Ab 1.200 kg Traglast Bereifung aus Elastikvollgummi auf Aluminiumdruckgusselge mit Präzisions-Rillenkugellager; Fußschutz; 2 Lenkrollen mit Radfeststeller und 2 Bockrollen.



Schwerlastwagen

Artikel Nr.		Abmessung mm			Ladefläche mm		Gewicht kg	Traglast kg	Rad Ø mm
		B	T	H	b	t			
zu-1225	TG	1380	880	305	1380	880	42,0	500	200 x 40
zu-1226	EV	1380	880	305	1380	880	47,0	1200	200 x 50
zu-1227	TG	1680	880	305	1680	880	49,5	500	200 x 40
zu-1228	EV	1680	880	305	1680	880	53,0	1200	200 x 50
zu-1229	TG	2080	880	305	2080	880	55,5	500	200 x 40
zu-1230	EV	2080	880	305	2080	880	60,5	1200	200 x 50

Lenkrollen mit Radfeststeller und Fußschutz für Ihre Sicherheit!
TG = Thermoplastische Gummibereifung, EV = Elastikvollgummibereifung



Rungenwagen

Artikel Nr.		Abmessung mm			Ladefläche mm		Gewicht kg	Traglast kg	Rad Ø mm
		B	T	H	b	t			
sw-1310	TG	1380	880	930	1305	805	47,5	500	200 x 40
sw-1300	EV	1380	880	930	1305	805	52,0	1200	200 x 50
sw-1610	TG	1680	880	930	1605	805	53,0	500	200 x 40
sw-1600	EV	1680	880	930	1605	805	57,0	1200	200 x 50
sw-2010	TG	2080	880	930	2005	805	62,5	500	200 x 40
sw-2000	EV	2080	880	930	2005	805	67,0	1200	200 x 50

Lenkrollen mit Radfeststeller und Fußschutz für Ihre Sicherheit!
TG = Thermoplastische Gummibereifung, EV = Elastikvollgummibereifung

Stirnwandwagen mit senkrechten Streben

Artikel Nr.		Abmessung mm			Ladefläche mm		Gewicht kg	Traglast kg	Rad Ø mm
		B	T	H	b	t			
sw-1312	TG	1475	900	1105	1345	880	59,5	500	200 x 40
sw-1302	EV	1475	900	1105	1345	880	64,0	1200	200 x 50
sw-1612	TG	1775	900	1105	1645	880	67,5	500	200 x 40
sw-1602	EV	1775	900	1105	1645	880	72,0	1200	200 x 50
sw-2012	TG	2175	900	1105	2045	880	82,0	500	200 x 40
sw-2002	EV	2175	900	1105	2045	880	86,5	1200	200 x 50

Lenkrollen mit Radfeststeller und Fußschutz für Ihre Sicherheit!
TG = Thermoplastische Gummibereifung, EV = Elastikvollgummibereifung



Doppel - Stirnwandwagen mit senkrechten Streben

Artikel Nr.		Abmessung mm			Ladefläche mm		Gewicht kg	Traglast kg	Rad Ø mm
		B	T	H	b	t			
sw-1313	TG	1575	900	1105	1305	880	68,0	500	200 x 40
sw-1303	EV	1575	900	1105	1305	880	72,5	1200	200 x 50
sw-1613	TG	1875	900	1105	1605	880	76,0	500	200 x 40
sw-1603	EV	1875	900	1105	1605	880	80,5	1200	200 x 50
sw-2013	TG	2275	900	1105	2005	880	90,5	500	200 x 40
sw-2003	EV	2275	900	1105	2005	880	95,0	1200	200 x 50

Lenkrollen mit Radfeststeller und Fußschutz für Ihre Sicherheit!
TG = Thermoplastische Gummibereifung, EV = Elastikvollgummibereifung



Schwerlastwagen und Langmaterialwagen/-roller

Dreiwandwagen mit senkrechten Streben

Artikel Nr.		Abmessung mm			Ladefläche mm		Gewicht kg	Traglast kg	Rad Ø mm
		B	T	H	b	t			
sw-1317	TG	1575	900	1105	1305	845	78,0	500	200 x 40
sw-1307	EV	1575	900	1105	1305	845	82,0	1200	200 x 50
sw-1617	TG	1875	900	1105	1605	845	86,5	500	200 x 40
sw-1607	EV	1875	900	1105	1605	845	89,5	1200	200 x 50
sw-2017	TG	2275	900	1105	2005	845	96,0	500	200 x 40
sw-2007	EV	2275	900	1105	2005	845	99,5	1200	200 x 50

Lenkrollen mit Radfeststeller und Fußschutz für Ihre Sicherheit!
TG = Thermoplastische Gummibereifung, EV = Elastikvollgummibereifung



Vierwandwagen mit senkrechten Streben

Artikel Nr.		Abmessung mm			Ladefläche mm		Gewicht kg	Traglast kg	Rad Ø mm
		B	T	H	b	t			
sw-1314	TG	1575	900	1105	1305	810	86,5	500	200 x 40
sw-1304	EV	1575	900	1105	1305	810	90,5	1200	200 x 50
sw-1614	TG	1875	900	1105	1605	810	95,0	500	200 x 40
sw-1604	EV	1875	900	1105	1605	810	97,5	1200	200 x 50
sw-2014	TG	2275	900	1105	2005	810	104,5	500	200 x 40
sw-2004	EV	2275	900	1105	2005	810	108,0	1200	200 x 50

Lenkrollen mit Radfeststeller und Fußschutz für Ihre Sicherheit!
TG = Thermoplastische Gummibereifung, EV = Elastikvollgummibereifung



Langmaterialwagen

Stabile fest verschweißte Stahlkonstruktion; mit einsteckbaren Stahlrohrungen, Nutzhöhe der Rungen: 610 mm; lichte Tiefe zwischen den Rungen: 615 mm; 2 Materialmulden; Mitte frei für Kran- oder Staplerbeladung; Wagen pulverbeschichtet RAL 5010 enzianblau; dauerhaft oberflächengeschützt; schlag- und kratzfest; Mittelradsatz Ø 360 x 60 mm mit Elastikvollgummi- oder Polyurethanbereifung, an den Stirnseiten jeweils 1 Lenkrolle mit Radfeststeller Ø 200 x 50 mm; Bereifung aus Elastikvollgummi oder Polyurethan mit Präzisions-Rillenkugellager; Fußschutz.



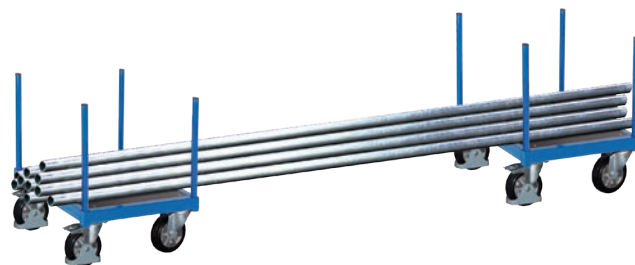
Langmaterialwagen mit 4 Rungen

Artikel Nr.		Abmessung mm			Ladefläche mm		Nutzhöhe mm	Gewicht kg	Traglast kg	Rad Ø mm
		B	T	H	b	t				
sw-2500	EV	2500	760	1030	2500	615	610	115,0	2000	360 x 60/ 200 x 50
sw-2501	PU	2500	760	1030	2500	615	610	123,0	3000	360 x 60/ 200 x 50

Lenkrollen mit Radfeststeller und Fußschutz für Ihre Sicherheit!
EV = Elastikvollgummibereifung, PU = Polyurethanbereifung

Langmaterialroller

Stabile fest verschweißte Stahlkonstruktion; mit einsteckbaren Stahlrohrungen, Nutzhöhe der Rungen: 610 mm; lichte Breite zwischen den Rungen: 625 mm; Ladefläche aus wasserfest verleimtem Sperrholz; Oberfläche Siebdruck; Roller pulverbeschichtet RAL 5010 enzianblau; dauerhaft oberflächengeschützt; schlag- und kratzfest; Bereifung aus Elastikvollgummi auf Aluminiumdruckgussfelge mit Präzisions-Rillenkugellager; Fußschutz; 4 Lenkrollen, davon 2 Stück mit Radfeststeller.



Langmaterialroller

Artikel Nr.		Abmessung mm			Ladefläche mm		Nutzhöhe mm	Gewicht kg	Traglast kg	Rad Ø mm
		B	T	H	b	t				
sw-700.710		700	700	940	625	625	610	51,5	1200	200 x 50

Lenkrollen mit Radfeststeller und Fußschutz für Ihre Sicherheit!



Klappbügelwagen

Klappbügelwagen

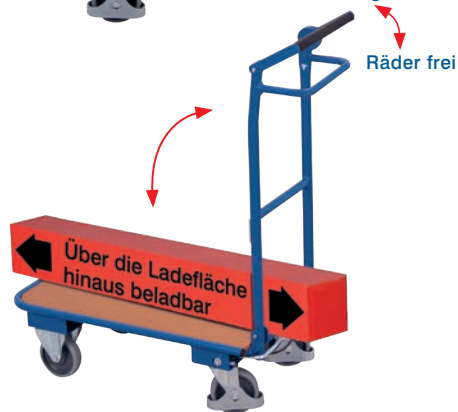
Stabile Schweißkonstruktion aus Stahl; klappbarer Schiebebügel oder klappbarer Rohrschiebegriff mit Totmannsteuerung und Querstrebe; zusätzlicher Griffbügel unterhalb des Schiebebügels; Ladefläche aus Holzwerkstoffplatte, Oberfläche Buchendekor; Wagen pulverbeschichtet RAL 5010 enzianblau; dauerhaft oberflächengeschützt; schlag- und kratzfest; Bereifung aus thermoplastischem Gummi auf Kunststofffelge mit Präzisions-Rillenkugellager, grau, "spurlos"; Faden- und Fußschutz; 2 Lenkrollen mit **EasySTOP** und 2 Bockrollen; oder 2 Lenkrollen mit Totmannbremse sowie 2 Bockrollen.



Klappbügelwagen

Artikel Nr.	Abmessung mm			Ladefläche mm		Gewicht kg	Traglast kg	Rad Ø mm
	B	T	H	b	t			
sw-450.802	815	450	940	720	450	15,0	150	125 x 32
sw-600.802	995	600	980	900	600	23,5	250	160 x 40

Lenkrollen mit **EasySTOP** und Fußschutz für Ihre Sicherheit!



Klappbügelwagen mit Totmannbremse

Artikel Nr.	Abmessung mm			Ladefläche mm		Gewicht kg	Traglast kg	Rad Ø mm
	B	T	H	b	t			
sw-450.831	865	450	1005	720	450	17,5	150	125 x 32

Lenkrollen mit Totmannbremse und Fußschutz für Ihre Sicherheit!



Klappbügelwagen mit 2 Bügeln

Artikel Nr.	Abmessung mm			Ladefläche mm		Gewicht kg	Traglast kg	Rad Ø mm
	B	T	H	b	t			
sw-450.803	850	450	940	720	450	18,5	150	125 x 32
sw-600.812	1030	600	980	900	600	27,0	250	160 x 40

Lenkrollen mit **EasySTOP** und Fußschutz für Ihre Sicherheit!

Klappbügelwagen mit zwei Etagen

Stabile Schweißkonstruktion aus Stahl; klappbarer Schiebebügel mit Querstrebe und klappbare Etage; obere Etage im geklappten Zustand arretierbar; untere Ladefläche auch bei geklappter Etage nutzbar; Ladeflächen aus Holzwerkstoffplatte, Oberfläche Buchendekor; Wagen pulverbeschichtet RAL 5010 enzianblau; dauerhaft oberflächengeschützt; schlag- und kratzfest; Bereifung aus thermoplastischem Gummi auf Kunststofffelge mit Präzisions-Rillenkugellager, grau, "spurlos"; Faden- und Fußschutz; 2 Lenkrollen mit **EasySTOP** und 2 Bockrollen.



Klappbügelwagen mit 2 Etagen

Artikel Nr.	Abmessung mm			Ladefläche mm		Gewicht kg	Traglast kg	Rad Ø mm
	B	T	H	b	t			
sw-450.836	890	450	970	720	450	28,0	150	125 x 32

Traglast Etagenboden: 70 kg*

Lenkrollen mit **EasySTOP** und Fußschutz für Ihre Sicherheit!



*Statische Flächenlast; Gesamttraglast des Transportgerätes darf nicht überschritten werden!



VARIOfit



Aluminium Klappbügelwagen

Stabile Schweißkonstruktion aus Aluminium; klappbarer Schiebebügel mit Querstrebe; Ladefläche aus Riffelblech; alternativ beklebt mit 3 mm Riefengummimatte, schwarz; Bereifung aus thermoplastischem Gummi auf Kunststofffelge mit Präzisions-Rillenkugellager, grau, "spurlos"; Faden- und Fußschutz; 2 Lenkrollen mit **EasySTOP** und 2 Bockrollen.



Aluminium Klappbügelwagen

Artikel Nr.	Abmessung			Ladefläche		Gewicht	Traglast	Rad Ø
	B	T	H	b	t			
ap-450.803	815	450	950	720	450	10,0	150	125 x 32
ap-600.803	995	600	990	900	600	17,5	150	160 x 40

Lenkrollen mit **EasySTOP** und Fußschutz für Ihre Sicherheit!



alle Klappbügelwagen haben keine hervorstehenden Kanten an den Ladeflächen und sind dadurch über den Rand hinaus beladbar



Aluminium Klappbügelwagen mit Riefengummimatte

Artikel Nr.	Abmessung			Ladefläche		Gewicht	Traglast	Rad Ø
	B	T	H	b	t			
ap-450.810	815	450	950	720	450	12,0	150	125 x 32
ap-600.812	995	600	990	900	600	19,5	150	160 x 40

Lenkrollen mit **EasySTOP** und Fußschutz für Ihre Sicherheit!



Aluminium Klappbügelwagen mit zwei Etagen

Stabile Schweißkonstruktion aus Aluminium; klappbarer Schiebebügel mit Querstrebe und klappbare Etage; obere Etage im geklappten Zustand arretierbar; untere Ladefläche auch bei geklappter Etage nutzbar; Ladeflächen aus Riffelblech; Bereifung aus thermoplastischem Gummi auf Kunststofffelge mit Präzisions-Rillenkugellager, grau, "spurlos"; Faden- und Fußschutz; 2 Lenkrollen mit **EasySTOP** und 2 Bockrollen.



Aluminium Klappbügelwagen mit 2 Etagen

Artikel Nr.	Abmessung			Ladefläche		Gewicht	Traglast	Rad Ø
	B	T	H	b	t			
ap-450.813	890	450	970	720	450	18,0	150	125 x 32

Traglast Etagenboden: 70 kg*

Lenkrollen mit **EasySTOP** und Fußschutz für Ihre Sicherheit!

*Statische Flächenlast; Gesamttraglast des Transportgerätes darf nicht überschritten werden!



C+C Wagen

C+C Wagen

Stabile Schweißkonstruktion aus Stahl; Wagen ineinander schiebbar; Ladeflächen aus Holzwerkstoffplatte; Oberfläche Buchendekor, oder aus wasserfest verleimtem Sperrholz, Oberfläche Siebdruck; rutschhemmend; Schiebebügel mit Längsstreben oder 4 Seitenbügel; Wagen pulverbeschichtet RAL 5010 enzianblau; dauerhaft oberflächengeschützt; schlag- und kratzfest; Bereifung aus thermoplastischem Gummi auf Kunststofffelge mit Präzisions-Rillenkugellager, grau, "spurlos"; Faden- und Fußschutz; 2 Rückenloch-Lenkrollen mit Radfeststeller und 2 Bockrollen.



Drahtkorb zum Einhängen auf Seite 225

C+C Wagen

Artikel Nr.	Abmessung			Ladefläche		Gewicht	Traglast	Rad Ø
	B	T	H	b	t			
sw-500.108	990	640	965	880	500	28,5	400	160 x 40
sw-700.108	1140	840	1005	1030	700	35,5	500	200 x 40

Lenkrollen mit Radfeststeller und Fußschutz für Ihre Sicherheit!



C+C Wagen mit Ladefläche aus Siebdruckplatte

Artikel Nr.	Abmessung			Ladefläche		Gewicht	Traglast	Rad Ø
	B	T	H	b	t			
sw-500.111	990	640	965	880	500	28,5	400	160 x 40
sw-600.111	1140	740	1005	1030	600	33,0	500	200 x 40
sw-700.111	1140	840	1005	1030	700	38,5	500	200 x 40

Lenkrollen mit Radfeststeller und Fußschutz für Ihre Sicherheit!



C+C Wagen mit 2 Ladeflächen aus Siebdruckplatte

Artikel Nr.	Abmessung			Ladefläche		Gewicht	Traglast	Rad Ø
	B	T	H	b	t			
sw-500.112	990	640	965	880	500	36,5	400	160 x 40
sw-600.112	1140	740	1005	1030	600	43,0	500	200 x 40
sw-700.120	1140	840	1005	1030	700	50,0	500	200 x 40

Traglast Etagenboden: 80 kg*

Lenkrollen mit Radfeststeller und Fußschutz für Ihre Sicherheit!



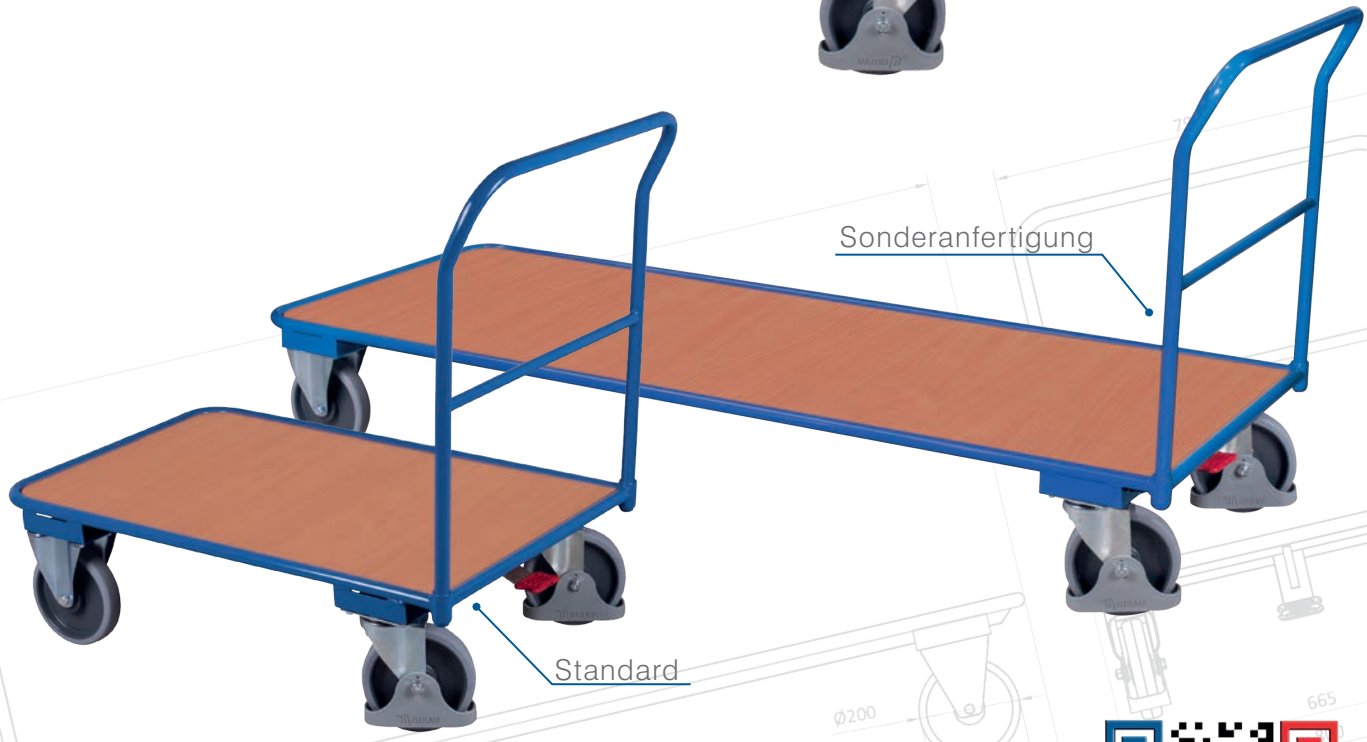
C+C Wagen mit 4 Seitenbügeln

Artikel Nr.	Abmessung			Ladefläche		Gewicht	Traglast	Rad Ø
	B	T	H	b	t			
sw-500.114	950	640	955	880	445	29,0	400	160 x 40
sw-600.114	1100	740	995	1030	545	32,5	500	200 x 40
sw-700.121	1100	840	995	1030	645	34,0	500	200 x 40

Lenkrollen mit Radfeststeller und Fußschutz für Ihre Sicherheit!



*Statische Flächenlast; Gesamttraglast des Transportgerätes darf nicht überschritten werden!



VARIOfit[®]

Sonderanfertigungen Vergleich





Kastenwagen



Kastenwagen

Baukasten-System; Bodenkonstruktion mit dem innovativen L-Profil; Ladefläche aus Holzwerkstoffplatte; Oberfläche Buchendekor; Stirn- und Längswände aus Holzwerkstoffplatte, Oberfläche Buchendekor; oder aus Drahtgitter, Maschenweite 50 x 50 mm; Stirn- und Längswandhöhe: 200 mm; Stirn- und Längswände einzeln herausnehmbar; Wagen pulverbeschichtet RAL 5010 enzianblau; dauerhaft oberflächengeschützt; schlag- und kratzfest; Bereifung aus thermoplastischem Gummi auf Kunststofffelge mit Präzisions-Rillenkugellager, grau, "spurlos"; Faden- und Fußschutz; 2 Lenkrollen mit **EasySTOP** und 2 Bockrollen.

Kastenwagen mit Holz

Artikel Nr.	Abmessung			Ladefläche		Gewicht kg	Traglast kg	Rad Ø mm
	B	T	H	b	t			
sw-500.402	975	500	975	860	450	30,5	400	160 x 40
sw-600.402	1125	600	1015	1010	550	35,0	500	200 x 40
sw-700.402	1125	700	1015	1010	650	39,5	500	200 x 40
sw-800.402	1325	800	1015	1210	750	45,5	500	200 x 40

Lenkrollen mit **EasySTOP** und Fußschutz für Ihre Sicherheit!

Kastenwagen mit Draht

Artikel Nr.	Abmessung			Ladefläche		Gewicht kg	Traglast kg	Rad Ø mm
	B	T	H	b	t			
sw-500.457	975	500	975	860	450	29,0	400	160 x 40
sw-600.457	1125	600	1015	1010	550	33,0	500	200 x 40
sw-700.457	1125	700	1015	1010	650	37,0	500	200 x 40
sw-800.457	1325	800	1015	1210	750	43,0	500	200 x 40

Lenkrollen mit **EasySTOP** und Fußschutz für Ihre Sicherheit!

Kastenwagen

Baukasten-System; Bodenkonstruktion mit dem innovativen L-Profil; Ladefläche aus Holzwerkstoffplatte, Oberfläche Buchendekor; Stirn- und Längswände aus Holzwerkstoffplatte, Oberfläche Buchendekor; oder aus Drahtgitter, Maschenweite 50 x 50 mm; Stirn- und Längswandhöhe: 710 mm; eine Längswand halb abklappbar; Wagen pulverbeschichtet RAL 5010 enzianblau; dauerhaft oberflächengeschützt; schlag- und kratzfest; Bereifung aus thermoplastischem Gummi auf Kunststofffelge mit Präzisions-Rillenkugellager, grau, "spurlos"; Faden- und Fußschutz; 2 Lenkrollen mit **EasySTOP** und 2 Bockrollen.

Holzkastenwagen

Artikel Nr.	Abmessung			Ladefläche		Gewicht kg	Traglast kg	Rad Ø mm
	B	T	H	b	t			
sw-700.406	1060	715	1095	1000	650	73,0	500	200 x 40
sw-800.406	1260	815	1095	1200	750	84,0	500	200 x 40

Lenkrollen mit **EasySTOP** und Fußschutz für Ihre Sicherheit!



Drahtkastenwagen

Artikel Nr.	Abmessung			Ladefläche		Gewicht kg	Traglast kg	Rad Ø mm
	B	T	H	b	t			
sw-700.404	1060	715	1095	1000	650	50,5	500	200 x 40
sw-800.404	1260	815	1095	1200	750	57,0	500	200 x 40

Lenkrollen mit **EasySTOP** und Fußschutz für Ihre Sicherheit!





Kastenwagen fest verschweißt

Stabile Winkelstahlkonstruktion; fest verschweißt; mit waagrechttem Rohrschiebegriff; Ladefläche aus Holzwerkstoffplatte, Oberfläche Buchendekor; Aufbau aus Holzwerkstoffplatte, Oberfläche Buchendekor; oder aus Drahtgitter, Maschenweite 50 x 50 mm; Stirn- und Längswandhöhe: 800 mm; eine Längswand halb abklappbar; Deckel zweifach klappbar, an Längswand anliegend; verschließbar mittels Vorrichtung für Vorhängeschloss; Wagen pulverbeschichtet RAL 5010 enzianblau; dauerhaft oberflächengeschützt; schlag- und kratzfest; Bereifung aus thermoplastischem Gummi auf Kunststofffelge mit Präzisions-Rillenkugellager, grau, "spurlos"; Faden- und Fußschutz; 2 Lenkrollen mit **EasySTOP** und 2 Bockrollen.

Holzkastenwagen mit Deckel fest verschweißt

Artikel Nr.	Abmessung			Ladefläche		Gewicht	Traglast	Rad Ø
	B	T	H	b	t			
sw-700.407	1130	730	1150	970	670	82,0	500	200 x 40
sw-800.407	1330	830	1150	1170	770	96,0	500	200 x 40

Lenkrollen mit **EasySTOP** und Fußschutz für Ihre Sicherheit!



Drahtkastenwagen mit Deckel fest verschweißt

Artikel Nr.	Abmessung			Ladefläche		Gewicht	Traglast	Rad Ø
	B	T	H	b	t			
sw-700.405	1130	730	1150	975	680	72,0	500	200 x 40
sw-800.405	1330	830	1150	1175	780	77,5	500	200 x 40

Lenkrollen mit **EasySTOP** und Fußschutz für Ihre Sicherheit!



Blechkastenwagen fest verschweißt

Stabile Stahlblechkonstruktion; fest verschweißt; mit waagerechtem Rohrschiebegriff; Ladefläche und Aufbau aus Stahlblech; Stirn- und Längswandhöhe: 810 mm; eine Längswand halb abklappbar; Aufbau offen oder mit einfach klappbarem Deckel mit zwei Gasdruckfedern; Deckel verschließbar mittels Vorrichtung für Vorhängeschloss; Wagen pulverbeschichtet RAL 5010 enzianblau; dauerhaft oberflächengeschützt; schlag- und kratzfest; Bereifung aus thermoplastischem Gummi auf Kunststofffelge mit Präzisions-Rillenkugellager, grau, "spurlos"; Faden- und Fußschutz; 2 Lenkrollen mit **EasySTOP** und 2 Bockrollen.

Blechkastenwagen mit Deckel fest verschweißt

Artikel Nr.	Abmessung			Ladefläche		Gewicht	Traglast	Rad Ø
	B	T	H	b	t			
sw-700.415	1165	730	1115	990	690	99,0	500	200 x 40
sw-800.415	1365	830	1115	1190	790	115,0	500	200 x 40

Lenkrollen mit **EasySTOP** und Fußschutz für Ihre Sicherheit!



Blechkastenwagen fest verschweißt

Artikel Nr.	Abmessung			Ladefläche		Gewicht	Traglast	Rad Ø
	B	T	H	b	t			
sw-700.414	1130	720	1105	990	690	85,5	500	200 x 40
sw-800.414	1330	820	1105	1190	790	101,0	500	200 x 40

Lenkrollen mit **EasySTOP** und Fußschutz für Ihre Sicherheit!



Seitenbügelwagen

Seitenbügelwagen

Baukasten-System, Bodenkonstruktion mit dem innovativen L-Profil; Ladefläche aus Holzwerkstoffplatte, Oberfläche Buchendekor; Längswände entweder aus Holzwerkstoffplatte, Oberfläche Buchendekor, oder aus Drahtgitter, Maschenweite 50 x 50 mm, oder mit Längsstreben, oder mit 4 Seitenbügeln; Wagen pulverbeschichtet RAL 5010 enzianblau; dauerhaft oberflächengeschützt; schlag- und kratzfest; Bereifung aus thermoplastischem Gummi auf Kunststofffelge mit Präzisions-Rillenkugellager, grau, "spurlos"; Faden- und Fußschutz; 2 Lenkrollen mit **EasySTOP** und 2 Bockrollen.



Seitenbügelwagen mit Holzwänden

Artikel Nr.	Abmessung			Ladefläche		Gewicht	Traglast	Rad Ø
	B	T	H	b	t			
sw-600.200	1060	600	1045	1060	540	44,5	500	200 x 40
sw-700.200	1060	700	1045	1060	640	46,0	500	200 x 40
sw-800.200	1260	800	1045	1260	740	53,0	500	200 x 40

Lenkrollen mit **EasySTOP** und Fußschutz für Ihre Sicherheit!



Seitenbügelwagen mit Drahtwänden

Artikel Nr.	Abmessung			Ladefläche		Gewicht	Traglast	Rad Ø
	B	T	H	b	t			
sw-600.239	1060	600	1045	1060	540	34,5	500	200 x 40
sw-700.231	1060	700	1045	1060	640	37,5	500	200 x 40
sw-800.237	1260	800	1045	1260	740	49,5	500	200 x 40

Lenkrollen mit **EasySTOP** und Fußschutz für Ihre Sicherheit!

Seitenbügelwagen mit Rohrwänden

Artikel Nr.	Abmessung			Ladefläche		Gewicht	Traglast	Rad Ø
	B	T	H	b	t			
sw-600.203	1060	600	1045	1060	540	30,5	500	200 x 40
sw-700.203	1060	700	1045	1060	640	33,5	500	200 x 40
sw-800.203	1260	800	1045	1260	740	44,5	500	200 x 40

Lenkrollen mit **EasySTOP** und Fußschutz für Ihre Sicherheit!



Seitenbügelwagen mit 4 Bügeln

Artikel Nr.	Abmessung			Ladefläche		Gewicht	Traglast	Rad Ø
	B	T	H	b	t			
sw-500.204	910	500	990	910	440	30,0	400	160 x 40
sw-600.204	1060	600	1030	1060	540	35,0	500	200 x 40
sw-700.204	1060	700	1030	1060	640	37,0	500	200 x 40
sw-800.204	1260	800	1030	1260	740	43,5	500	200 x 40

Lenkrollen mit **EasySTOP** und Fußschutz für Ihre Sicherheit!



Rohrbügel-/Plattenwagen und Plattenständer



Rohrbügelwagen

Baukasten-System; Bodenkonstruktion mit dem innovativen L-Profil; Ladefläche aus Holzwerkstoffplatte, Oberfläche Buchendekor; inkl. 2 Hülsenleisten und 2 Rohrbügel; Einsatz von insgesamt 7 Rohrbügeln möglich; Wagen pulverbeschichtet RAL 5010 enzianblau; dauerhaft oberflächengeschützt; schlag- und kratzfest; Bereifung aus thermoplastischem Gummi auf Kunststofffelge mit Präzisions-Rillenkugellager, grau, „spurlos“; Faden- und Fußschutz; 2 Lenk- und 2 Bockrollen; mit Zentralbremse **EasySTOP** (längsseitig je 1 Lenk- und Bockrolle gebremst).

Rohrbügelwagen mit 2 Rohrbügeln

Artikel Nr.	Abmessung			Ladefläche		Gewicht	Traglast	Rad Ø
	B	T	H	b	t			
sw-700.205	1150	700	1040	1075	640	40,5	500	200 x 40
sw-800.205	1350	800	1040	1275	740	47,0	500	200 x 40

Lenkrollen mit EasySTOP und Fußschutz für Ihre Sicherheit!

Zusatzartikel - Rohrbügel

Artikel Nr.	für Ladefläche		Gewicht	
	b	t		
zsw-700.205	1075	640	5,0	zusätzliche Rohrbügel
zsw-800.205	1275	740	5,5	



EasySTOP auch bei Durchladung langer Güter nutzbar



Plattenwagen/-ständer

Schweißkonstruktion aus Stahl; ohne Bügel; mit Anlaufrolle an einer Stirnseite; Einsatz von insgesamt 7 Rohrbügeln möglich; lichter Abstand dann 95 mm; Ladefläche aus Holzwerkstoffplatte, Oberfläche Buchendekor; Wagen pulverbeschichtet RAL 5010 enzianblau; dauerhaft oberflächengeschützt; schlag- und kratzfest; Bereifung aus thermoplastischem Gummi auf Kunststofffelge mit Präzisions-Rillenkugellager, grau, "spurlos"; Faden- und Fußschutz; 2 Lenkrollen mit Radfeststeller und 2 Bockrollen; bei 1.200 kg Traglast ist die Bereifung aus Elastikvollgummi auf Aluminiumdruckgussfelge mit Präzisions-Rillenkugellager; Fußschutz; 2 Lenkrollen mit Radfeststeller und 2 Bockrollen; Plattenständer ohne Rollen.

Plattenwagen (ohne Bügel)

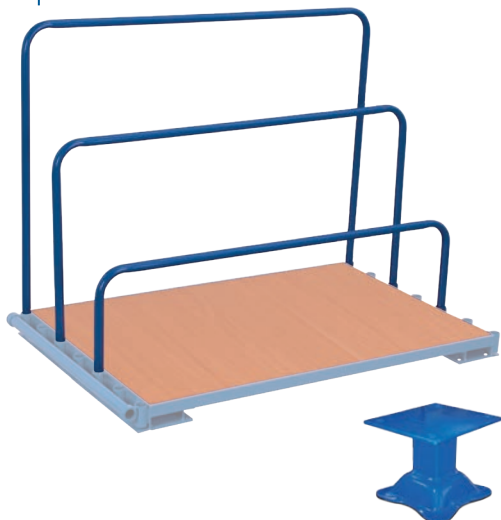
Artikel Nr.		Abmessung			Ladefläche		Gewicht	Traglast	Rad Ø
		B	T	H	b	t			
sw-1282	TG	1310	800	310	1200	800	41,5	500	200 x 40
sw-1283	EV	1310	800	310	1200	800	44,5	1200	200 x 50
sw-1284	TG	1710	800	310	1600	800	47,0	500	200 x 40
sw-1285	EV	1710	800	310	1600	800	49,0	1200	200 x 50

Lenkrollen mit Radfeststeller und Fußschutz für Ihre Sicherheit!
TG = Thermoplastische Gummibereifung, EV = Elastikvollgummibereifung



Plattenständer (ohne Bügel)

Artikel Nr.	Abmessung			Ladefläche		Gewicht	Traglast
	B	T	H	b	t		
zu-1286	1310	800	75	1200	800	33,5	1200
zu-1287	1710	800	75	1600	800	39,5	1200



Zusatzartikel - Einsteckbügel für Plattenwagen/-ständer

Artikel Nr.	Abmessung		Gewicht	
	B	H		
zsw-1290	1200	300	2,5	Einsteckbügel
zsw-1291	1200	600	3,5	
zsw-1292	1200	900	4,5	
zsw-1293	1600	300	3,0	
zsw-1294	1600	600	4,0	
zsw-1295	1600	900	5,0	

Zusatzartikel - Füße für Plattenständer

Artikel Nr.	Unterfahrhöhe	Gewicht
	mm	kg
gzu-1286	100	1,5



Plattenwagen

Plattenwagen

Schweißkonstruktion aus Stahl; einseitige Ladefläche aus Sperrholz, 5° Neigung; Seitenbügelhöhe: 915 mm; Wagen pulverbeschichtet RAL 5010 enzianblau; dauerhaft oberflächengeschützt; schlag- und kratzfest; Bereifung aus thermoplastischem Gummi auf Kunststofffelge mit Präzisions-Rillenkugellager, grau, "spurlos"; Faden- und Fußschutz; 2 Lenkrollen mit Radfeststeller und 2 Bockrollen.



Plattenwagen

Artikel Nr.	Abmessung			Ladefläche		Gewicht	Traglast	Rad Ø
	B	T	H	b	t			
pl-150.010	1500	680	1200	1500	370	47,5	500	200 x 40

Lenkrollen mit Radfeststeller und Fußschutz für Ihre Sicherheit!

Räder in rhombischer Anordnung
Info auf Seite 218

Plattenwagen mit rhombischer Rollenordnung

Artikel Nr.	Abmessung			Ladefläche		Gewicht	Traglast	Rad Ø
	B	T	H	b	t			
pl-150.011	1500	680	1200	1500	370	47,5	500	200 x 40

Lenkrollen mit Radfeststeller und Fußschutz für Ihre Sicherheit!

Plattenwagen ein-/zweiseitig

Schweißkonstruktion aus Stahl; ein- oder zweiseitige Ladeflächen, 5° Neigung; Anlagen mit Profilgummi belegt; Aufstellbreite bei einseitiger Ausführung: 430 mm; bei zweiseitiger Ausführung: 2 x 270 mm; Wagen pulverbeschichtet RAL 5010 enzianblau; dauerhaft oberflächengeschützt; schlag- und kratzfest; Bereifung aus Elastikvollgummi auf Aluminiumdruckgussfelge mit Präzisions-Rillenkugellager; Fußschutz; 2 Lenkrollen mit Radfeststeller und 2 Bockrollen.

Plattenwagen einseitig

Artikel Nr.	Abmessung			Ladefläche		Gewicht	Traglast	Rad Ø
	B	T	H	b	t			
sw-1305	1380	880	1700	1380	430	53,5	1200	200 x 50
sw-1605	1680	880	1700	1680	430	64,0	1200	200 x 50
sw-2005	2080	880	1700	2080	430	81,5	1200	200 x 50

Lenkrollen mit Radfeststeller und Fußschutz für Ihre Sicherheit!



Plattenwagen zweiseitig

Artikel Nr.	Abmessung			Ladefläche		Gewicht	Traglast	Rad Ø
	B	T	H	b	t			
sw-1306	1380	880	1705	1380	2 x 270	59,0	1200	200 x 50
sw-1606	1680	880	1705	1680	2 x 270	70,0	1200	200 x 50
sw-2006	2080	880	1705	2080	2 x 270	87,0	1200	200 x 50

Lenkrollen mit Radfeststeller und Fußschutz für Ihre Sicherheit!



Plattenkarren



Plattenkarren

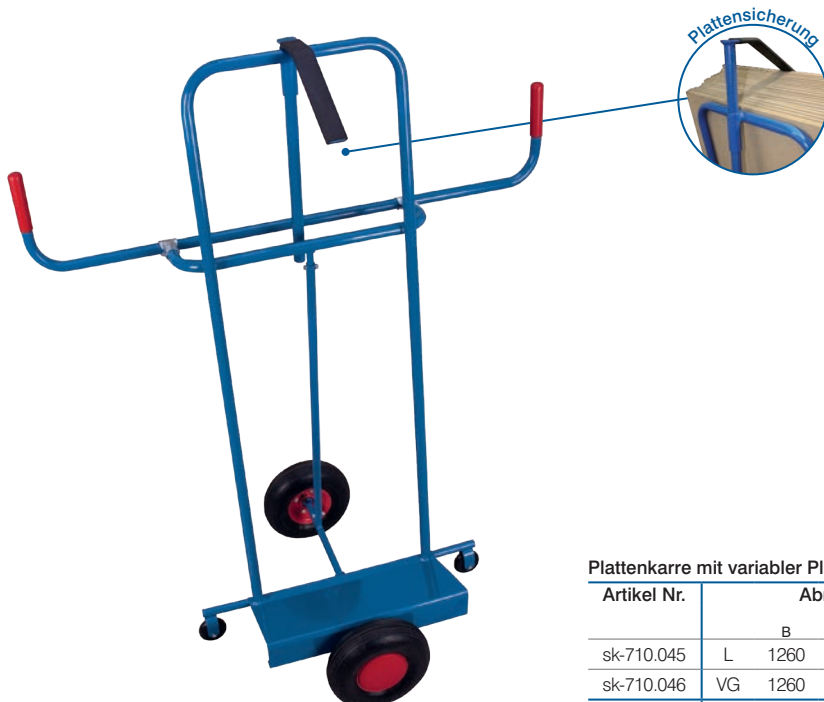
Schweißkonstruktion aus Stahl; Stahlblechplattform zum Stützbügel hin abfallend; Neigung 22°; zum Längstransport von großflächigen Holz- und Kunststoffplatten; Karren pulverbeschichtet RAL 5010 enzianblau; dauerhaft oberflächengeschützt; schlag- und kratzfest; Luftbereifung auf Stahlfelge oder Vollgummibereifung auf Spezial-Kunststofffelge mit Präzisions-Rillenkugellager und Kunststoffradkappe; zusätzlich 2 Stützrollen; alternativ: Ausführung mit variabler Plattensicherung für Plattenstapel max. 200 x 1.500 mm (T/H).



Plattenkarre

Artikel Nr.		Abmessung mm			Schaufel mm		Gewicht kg	Traglast kg	Rad Ø mm
		B	T	H	b	t			
sk-710.035	L	1260	680	1425	500	200	18,5	250	260 x 85
sk-710.036	VG	1260	680	1425	500	200	20,0	250	260 x 65

L = Luftbereifung, VG = Vollgummibereifung



Plattenkarre mit variabler Plattensicherung

Artikel Nr.		Abmessung mm			Schaufel mm		Gewicht kg	Traglast kg	Rad Ø mm
		B	T	H	b	t			
sk-710.045	L	1260	680	1440	500	200	20,0	250	260 x 85
sk-710.046	VG	1260	680	1440	500	200	21,5	250	260 x 65

L = Luftbereifung, VG = Vollgummibereifung

Werkstückwagen

Werkstückwagen

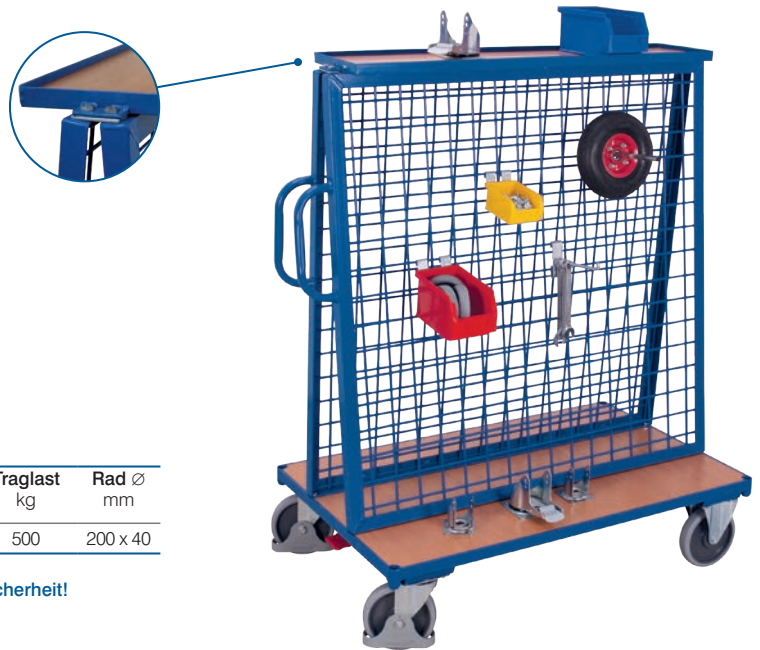
Baukasten-System; Bodenkonstruktion mit dem innovativen L-Profil; Ladefläche aus Holzwerkstoffplatte, Oberfläche Buchendekor; 2 senkrechte Schiebegriffe fest verschweißt; verschraubter Aufbau in Winkelstahlkonstruktion mit eingeschweißtem Drahtgitter 75 x 75 mm; Aufbauhöhe 1.260 mm; Neigung 8%; nutzbare Ladefläche 2 x 1.260 x 245 mm; nutzbare Ladefläche der zusätzlichen Ablage: 1.185 x 265 mm; zusätzliche Ablage aus Holzwerkstoffplatte, Oberfläche Buchendekor; mit 15 mm hohem Rand; Wagen pulverbeschichtet RAL 5010 enzianblau; dauerhaft oberflächengeschützt; schlag- und kratzfest; Bereifung aus thermoplastischem Gummi auf Kunststofffelge mit Präzisions-Rillenkugellager, grau, "spurlos"; Faden- und Fußschutz; 2 Lenkrollen mit **EasySTOP** und 2 Bockrollen.



Werkstückwagen

Artikel Nr.	Abmessung mm			Ladefläche mm		Gewicht kg	Traglast kg	Rad Ø mm
	B	T	H	b	t			
sw-800.800	1370	800	1560	1260	2 x 245	89,5	500	200 x 40

Lenkrollen mit **EasySTOP** und Fußschutz für Ihre Sicherheit!



Werkstückwagen mit Ablage

Artikel Nr.	Abmessung mm			Ladefläche mm		Gewicht kg	Traglast kg	Rad Ø mm
	B	T	H	b	t			
sw-800.801	1370	800	1585	1260	2 x 245	97,5	500	200 x 40

Traglast Etagenboden: 50 kg*

Lenkrollen mit **EasySTOP** und Fußschutz für Ihre Sicherheit!

Zusatzartikel - Bügel zur Abrutschsicherung

Artikel Nr.	Stück	Abmessung mm		Gewicht kg
		B	H	
gsw-800.203.1	2	1260	100	3,5



*Statische Flächenlast; Gesamttraglast des Transportgerätes darf nicht überschritten werden!



Zusatzartikel

Zusatzartikel - Dornträger

Artikel Nr.	Abmessung	Gewicht	Traglast
	mm		
zsw-800.800	∅ 10 × 210	0,3	10
zsw-800.801	∅ 10 × 310	0,4	10



Zusatzartikel - Rohrträger

Artikel Nr.	Abmessung	Gewicht	Traglast
	mm		
zsw-800.802	∅ 16 × 305	0,4	15
zsw-800.803	∅ 22 × 305	0,5	25
zsw-800.804	∅ 27 × 305	0,6	25



Zusatzartikel - Wellenträger

Artikel Nr.	Abmessung	Gewicht	Traglast
	mm		
zsw-800.805	320	0,8	25



Zusatzartikel - Gabelträger

Artikel Nr.	Abmessung	Gewicht	Traglast
	mm		
zsw-800.806	50 LW × 295	0,8	25



Zusatzartikel - Materialkasten

Artikel Nr.	Abmessung			Gewicht	Traglast
	B	T	H		
zsw-800.807	265	150	110	1,5	25
zsw-800.808	1200	265	110	4,5	50



Zusatzartikel - Materialkiste

Artikel Nr.	Abmessung			Gewicht	Farbe
	B	T	H		
fk-105.000	105	85	45	0,1	grün

Zusatzartikel - Materialkiste

Artikel Nr.	Abmessung			Gewicht	Farbe
	B	T	H		
fk-105.001	105	160	75	0,2	gelb

Zusatzartikel - Materialkiste

Artikel Nr.	Abmessung			Gewicht	Farbe
	B	T	H		
fk-140.000	140	230	130	0,3	rot

Zusatzartikel - Materialkiste

Artikel Nr.	Abmessung			Gewicht	Farbe
	B	T	H		
fk-140.001	140	290	130	0,4	blau

Tragarmwagen

Tragarmwagen

Schweißkonstruktion aus Stahl; 4 oder 8 Tragarme pro Pfosten; ca. Nutzlänge der Tragarme 595 mm (einseitig) und 375 mm (zweiseitig); Breite stufenlos einstellbar; Höhe der Tragarme stufenlos verstellbar; Ausrichtung mittels Skala möglich; Traglast pro Arm 20 kg; Wagen pulverbeschichtet RAL 5010 enzianblau; dauerhaft oberflächengeschützt; schlag- und kratzfest; Bereifung aus thermoplastischem Gummi auf Kunststoffelge mit Präzisions-Rillenkugellager, grau, "spurlos"; Faden- und Fußschutz; 2 Brems- und 2 Lenkrollen, 1 Stück davon mit Radrichtungsfeststeller.



Tragarmwagen einseitig

Artikel Nr.		Abmessung			Gewicht kg	Traglast kg	Rad \varnothing mm
		B	T mm	H			
sw-130.006	einseitig	540-1400	800	1800	49,0	400	160 x 40
sw-160.006	einseitig	540-1700	800	1800	50,5	400	160 x 40

Traglast Tragarm: 20 kg*

Lenkrollen mit Radfeststeller und Fußschutz für Ihre Sicherheit!



Tragarmwagen einseitig

Artikel Nr.		Abmessung			Gewicht kg	Traglast kg	Rad \varnothing mm
		B	T mm	H			
sw-210.006	einseitig	840-2200	800	1800	72,5	400	160 x 40
sw-310.006	einseitig	840-3200	800	1800	76,5	400	160 x 40

Traglast Tragarm: 20 kg*

Lenkrollen mit Radfeststeller und Fußschutz für Ihre Sicherheit!

Zusatzartikel - Tragarme und Abrollsicherung

Artikel Nr.	Abmessung		Traglast
	mm		kg
zsw-596.000	595 mm x 3/4"	Tragarm	20
zsw-596.001	595 mm x 3/4"	Tragarm mit Schrumpfschlauch	20
zsw-596.002	1 mm	Schrumpfschlauch	-
zsw-596.003	595 mm x 3/4"	Tragarm mit Abrollsicherung	20
zsw-070.000	\varnothing 70 mm	Abrollsicherung	-
zsw-596.004	595 mm x 3/4"	Tragarm mit Schrumpfschlauch und Abrollsicherung	20



*Gesamttraglast des Transportgerätes darf nicht überschritten werden!



Tragarmwagen zweiseitig

Artikel Nr.		Abmessung			Gewicht kg	Traglast kg	Rad \varnothing mm
		B	mm T	H			
sw-130.007	zweiseitig	540-1400	830	1800	57,0	400	160 x 40
sw-160.007	zweiseitig	540-1700	830	1800	59,0	400	160 x 40

Traglast Tragarm: 20 kg*
Lenkrollen mit Radfeststeller und Fußschutz für Ihre Sicherheit!



Tragarmwagen zweiseitig

Artikel Nr.		Abmessung			Gewicht kg	Traglast kg	Rad \varnothing mm
		B	mm T	H			
sw-210.007	zweiseitig	840-2200	830	1800	80,0	400	160 x 40
sw-310.007	zweiseitig	840-3200	830	1800	84,0	400	160 x 40

Traglast Tragarm: 20 kg*
Lenkrollen mit Radfeststeller und Fußschutz für Ihre Sicherheit!



Zusatzartikel - Tragarme und Abrollsicherung

Artikel Nr.	Abmessung	Traglast
	mm	kg
zsw-376.000	375 mm x 3/4"	Tragarm 20
zsw-376.001	375 mm x 3/4"	Tragarm mit Schrumpfschlauch 20
zsw-376.002	1 mm	Schrumpfschlauch -
zsw-376.003	375 mm x 3/4"	Tragarm mit Abrollsicherung 20
zsw-070.000	\varnothing 70 mm	Abrollsicherung -
zsw-376.004	375 mm x 3/4"	Tragarm mit Schrumpfschlauch und Abrollsicherung 20

*Gesamttraglast des Transportgerätes darf nicht überschritten werden!



Leichte Tischwagen



Leichte Tischwagen

Baukasten-System; Bodenkonstruktion mit dem innovativen L-Profil; Ladeflächen aus Holzwerkstoffplatte, Oberfläche Buchendekor; Etagen aus Winkelstahl; Ladeflächen mit Rand = 15 mm hoch; 2 Schubladen abschließbar und ausziehbar bis 70%; Innenmaße der Schubladen: 400 x 450 x 80 mm (B/T/H); Traglast pro Schublade: 25 kg; Wagen und Schubladen pulverbeschichtet RAL 5010 enzianblau; dauerhaft oberflächengeschützt; schlag- und kratzfest; Bereifung aus thermoplastischem Gummi auf Kunststofffelge mit Präzisions-Rillenkugellager, grau, "spurlos"; Faden- und Fußschutz; 2 Lenkrollen mit **EasySTOP** und 2 Bockrollen.



Tischwagen mit 2 Ladeflächen

Artikel Nr.	Abmessung mm			Ladefläche mm		Gewicht kg	Traglast kg	Rad Ø mm
	B	T	H	b	t			
sw-500.501	1025	525	850	835	490	28,0	250	125 x 32
sw-600.501	1175	625	850	985	590	33,5	250	125 x 32

Traglast Etagenboden: 80 kg*
Lenkrollen mit EasySTOP und Fußschutz für Ihre Sicherheit!

Tischwagen mit 3 Ladeflächen

Artikel Nr.	Abmessung mm			Ladefläche mm		Gewicht kg	Traglast kg	Rad Ø mm
	B	T	H	b	t			
sw-500.603	1025	525	850	835	490	37,0	250	125 x 32
sw-600.601	1175	625	850	985	590	44,5	250	125 x 32

Traglast Etagenboden: 80 kg*
Lenkrollen mit EasySTOP und Fußschutz für Ihre Sicherheit!



Auch in ESD Ausführung
erhältlich auf Seite 106



Innenmaße Schublade:
B=400 x T=450 x H=80 mm (2x)

Passendes Schubladeneinteilungsset
(zsw-600.604) auf Seite 114

Tischwagen mit 2 Ladeflächen und 2 Schubladen

Artikel Nr.	Abmessung mm			Ladefläche mm		Gewicht kg	Traglast kg	Rad Ø mm
	B	T	H	b	t			
sw-600.504	1175	625	850	985	590	46,0	250	125 x 32

Traglast Etagenboden: 80 kg*
Lenkrollen mit EasySTOP und Fußschutz für Ihre Sicherheit!



*Statische Flächenlast; Gesamttraglast des Transportgerätes darf nicht überschritten werden!



VARIOfit



Auch in ESD Ausführung
erhältlich auf Seite 102

Tischwagen mit 2 Ladeflächen

Artikel Nr.	Abmessung mm			Ladefläche mm		Gewicht kg	Traglast kg	Rad Ø mm
	B	T	H	b	t			
sw-500.500	975	525	1010	835	490	28,5	250	125 x 32
sw-600.500	1125	625	1010	985	590	34,0	250	125 x 32

Traglast Etagenboden: 80 kg*
Lenkrollen mit EasySTOP und Fußschutz für Ihre Sicherheit!



Auch in ESD Ausführung
erhältlich auf Seite 102

Tischwagen mit 3 Ladeflächen

Artikel Nr.	Abmessung mm			Ladefläche mm		Gewicht kg	Traglast kg	Rad Ø mm
	B	T	H	b	t			
sw-500.600	975	525	1010	835	490	37,5	250	125 x 32
sw-600.600	1125	625	1010	985	590	45,0	250	125 x 32

Traglast Etagenboden: 80 kg*
Lenkrollen mit EasySTOP und Fußschutz für Ihre Sicherheit!



Auch in ESD Ausführung
erhältlich auf Seite 106



Passendes Schubladeneinteilungsset
(zsw-600.604) auf Seite 114

Innenmaße Schublade:
B=400 x T=450 x H=80 mm (2x)

Tischwagen mit 2 Ladeflächen und 2 Schubladen

Artikel Nr.	Abmessung mm			Ladefläche mm		Gewicht kg	Traglast kg	Rad Ø mm
	B	T	H	b	t			
sw-600.503	1125	625	1010	985	590	46,0	250	125 x 32

Traglast Etagenboden: 80 kg*
Lenkrollen mit EasySTOP und Fußschutz für Ihre Sicherheit!



Totmannbremse

Tischwagen mit Totmannbremse

Bodenkonstruktion mit dem innovativen L-Profil; Rohrschiebegriff mit Totmannsteuerung; zusätzlicher Griffbügel unterhalb des Schiebebügels; Ladeflächen aus Holzwerkstoffplatte, Oberfläche Buchendekor; Etage aus Winkelstahl; Ladeflächen mit Rand = 15 mm hoch; Wagen pulverbeschichtet RAL 5010 enzianblau; dauerhaft oberflächengeschützt; schlag- und kratzfest; Bereifung aus thermoplastischem Gummi auf Kunststoffelge mit Präzisions-Rillenkugellager, grau, "spurlos"; Faden- und Fußschutz; 2 Lenkrollen mit Totmannbremse und 2 Bockrollen.

Tischwagen mit 2 Ladeflächen und Totmannbremse

Artikel Nr.	Abmessung mm			Ladefläche mm		Gewicht kg	Traglast kg	Rad Ø mm
	B	T	H	b	t			
sw-600.548	1175	625	1045	985	590	37,5	250	125 x 32

Traglast Etagenboden: 80 kg*
Lenkrollen mit Totmannbremse und Fußschutz für Ihre Sicherheit!



*Statische Flächenlast; Gesamttraglast des Transportgerätes darf nicht überschritten werden!



VARIOfit

Kommissionierwagen

Kommissionierwagen

Schweißkonstruktion aus Stahl; Bodenkonstruktion mit dem innovativen L-Profil; Ladeflächen aus Holzwerkstoffplatte, Oberfläche Buchendekor; Etagen aus Winkelstahl; Ladeflächen mit Rand = 15 mm hoch; Trittstufen aus wasserfest verleimtem Sperrholz, Siebdruckoberfläche, rutschhemmend; Trittstufen im unbelasteten Zustand selbsttätig über Gasdruckfeder anhebend; Wagen pulverbeschichtet RAL 5010 enzianblau; dauerhaft oberflächengeschützt; schlag- und kratzfest; Bereifung aus thermoplastischem Gummi auf Kunststofffelge mit Präzisions-Rillenkugellager, grau, "spurlos"; Faden- und Fußschutz; 2 Lenkrollen mit Radfeststeller und 2 Bockrollen.



Kommissionierwagen mit 2 Ladeflächen, niedrig

Artikel Nr.	Abmessung			Ladefläche		Gewicht	Traglast	Rad Ø
	B	T	H	b	t			
sw-600.614	1455	625	1320	985	590	40,0	250	125 x 32

Etagenhöhe: 185 / 805 mm
Podesthöhe: 500 mm
Stufenabstand: 230 mm

Traglast Etagenboden: 80 kg*

Lenkrollen mit Radfeststeller und Fußschutz für Ihre Sicherheit!



Kommissionierwagen mit 3 Ladeflächen, niedrig

Artikel Nr.	Abmessung			Ladefläche		Gewicht	Traglast	Rad Ø
	B	T	H	b	t			
sw-600.615	1455	625	1320	985	590	50,0	250	125 x 32

Etagenhöhe: 185 / 490 / 805 mm
Podesthöhe: 500 mm
Stufenabstand: 230 mm

Traglast Etagenboden: 80 kg*

Lenkrollen mit Radfeststeller und Fußschutz für Ihre Sicherheit!

Kommissionierwagen mit 3 Ladeflächen, hoch

Artikel Nr.	Abmessung			Ladefläche		Gewicht	Traglast	Rad Ø
	B	T	H	b	t			
sw-600.616	1695	625	1900	985	590	64,5	250	160 x 40

Etagenhöhe: 225 / 845 / 1465 mm
Podesthöhe: 980 mm
Stufenabstand: 230 mm

Traglast Etagenboden: 80 kg*

Lenkrollen mit Radfeststeller und Fußschutz für Ihre Sicherheit!



Kommissionierwagen mit 4 Ladeflächen, hoch

Artikel Nr.	Abmessung			Ladefläche		Gewicht	Traglast	Rad Ø
	B	T	H	b	t			
sw-600.617	1695	625	1900	985	590	77,0	250	160 x 40

Etagenhöhe: 225 / 695 / 1170 / 1645 mm
Podesthöhe: 980 mm
Stufenabstand: 230 mm

Traglast Etagenboden: 80 kg*

Lenkrollen mit Radfeststeller und Fußschutz für Ihre Sicherheit!



*Statische Flächenlast; Gesamttraglast des Transportgerätes darf nicht überschritten werden!

Tischwagen



Tischwagen

Baukasten-System; Bodenkonstruktion mit dem innovativen L-Profil; Ladeflächen aus Holzwerkstoffplatte, Oberfläche Buchendekor; Ladeflächen bündig; oberer Boden einhängbar; Wagen pulverbeschichtet RAL 5010 enzianblau; dauerhaft oberflächengeschützt; schlag- und kratzfest; Bereifung aus thermoplastischem Gummi auf Kunststofffelge mit Präzisions-Rillenkugellager, grau, "spurlos"; Faden- und Fußschutz; 2 Lenkrollen mit **EasySTOP** und 2 Bockrollen.

Tischwagen mit 2 Ladeflächen

Artikel Nr.	Abmessung mm			Ladefläche mm		Gewicht kg	Traglast kg	Rad \varnothing mm
	B	T	H	b	t			
sw-500.502	1045	500	935	850	500	30,0	200	125 x 32
sw-600.502	1195	600	935	1000	600	34,0	200	125 x 32

Traglast Etagenboden: 80 kg*
Lenkrollen mit EasySTOP und Fußschutz für Ihre Sicherheit!



Tischwagen

Schweißkonstruktion aus Stahl oder Aluminium; Ladeflächen aus Holzwerkstoffplatte, Oberfläche Buchendekor; mit 20 mm hohem Rand; Stahltischwagen pulverbeschichtet RAL 5010 enzianblau; dauerhaft oberflächengeschützt; schlag- und kratzfest; Bereifung aus thermoplastischem Gummi auf Kunststofffelge mit Präzisions-Rillenkugellager, grau, "spurlos"; Faden- und Fußschutz; 2 Lenkrollen mit Radfeststeller und 2 Bockrollen.

Stahltischwagen

Artikel Nr.	Abmessung mm			Ladefläche mm		Gewicht kg	Traglast kg	Rad \varnothing mm
	B	T	H	b	t			
st-402.000	1090	600	970	970	570	33,0	200	125 x 32

Traglast Etagenboden: 100 kg*
Lenkrollen mit Radfeststeller und Fußschutz für Ihre Sicherheit!



Aluminium Tischwagen

Artikel Nr.	Abmessung mm			Ladefläche mm		Gewicht kg	Traglast kg	Rad \varnothing mm
	B	T	H	b	t			
ap-412.000	1090	600	975	970	570	24,0	200	125 x 32

Traglast Etagenboden: 100 kg*
Lenkrollen mit Radfeststeller und Fußschutz für Ihre Sicherheit!

*Statische Flächenlast; Gesamttraglast des Transportgerätes darf nicht überschritten werden!



Schwere Tischwagen und Schwerlast Tischwagen

Schwere Tischwagen

Baukasten-System; Bodenkonstruktion mit dem innovativen L-Profil; Ladeflächen aus Holzwerkstoffplatte, Oberfläche Buchendekor oder aus wasserfest verleimtem Sperrholz, Oberfläche Siebdruck; rutschhemmend; oder mit verzinktem Stahlblech (über MDF-Platte gekantet); Ladeflächen bündig; Wagen pulverbeschichtet RAL 5010 enzianblau; dauerhaft oberflächengeschützt; schlag- und kratzfest; Bereifung aus thermoplastischem Gummi auf Kunststofffelge mit Präzisions-Rillenkugellager, grau, "spurlos"; Faden- und Fußschutz, oder Bereifung aus Elastikvollgummi auf Aluminiumdruckgussfelge mit Präzisions-Rillenkugellager; Fußschutz; 2 Lenkrollen mit **EasySTOP** und 2 Bockrollen.



Auch in ESD Ausführung erhältlich auf Seite 102

Schwerer Tischwagen mit 2 Ladeflächen

Artikel Nr.	Abmessung			Ladefläche		Gewicht kg	Traglast kg	Rad Ø mm
	B	T	H	b	t			
sw-500.504	1040	500	880	850	500	34,0	400	160 x 40
sw-600.510	1190	600	920	1000	600	40,5	500	200 x 40
sw-700.500	1190	700	920	1000	700	46,0	500	200 x 40
sw-800.500	1390	800	920	1200	800	51,5	500	200 x 40

Traglast Etagenboden: 200 kg*

Lenkrollen mit EasySTOP und Fußschutz für Ihre Sicherheit!



Schwerlast Tischwagen mit 2 Ladeflächen

Artikel Nr.	Abmessung			Ladefläche		Gewicht kg	Traglast kg	Rad Ø mm
	B	T	H	b	t			
sw-700.530	1190	700	925	995	700	60,5	1000	200 x 50
sw-800.502	1390	800	925	1195	800	66,5	1000	200 x 50
sw-800.511	1790	800	925	1595	800	82,5	1000	200 x 50
sw-800.514	2190	800	925	1995	800	95,5	1000	200 x 50

Traglast Etagenboden: 500 kg*

Lenkrollen mit EasySTOP und Fußschutz für Ihre Sicherheit!



Schwerer Tischwagen mit 2 Zinkblechladeflächen

Artikel Nr.	Abmessung			Ladefläche		Gewicht kg	Traglast kg	Rad Ø mm
	B	T	H	b	t			
sw-700.505	1190	700	920	1000	700	55,0	500	200 x 40
sw-800.505	1390	800	920	1200	800	65,0	500	200 x 40

Traglast Etagenboden: 200 kg*

Lenkrollen mit EasySTOP und Fußschutz für Ihre Sicherheit!

*Statische Flächenlast; Gesamttraglast des Transportgerätes darf nicht überschritten werden!



Auch in ESD Ausführung
erhältlich auf Seite 102

Schwerer Tischwagen mit 3 Ladeflächen

Artikel Nr.	Abmessung mm			Ladefläche mm		Gewicht kg	Traglast kg	Rad \varnothing mm
	B	T	H	b	t			
sw-500.650	1040	500	880	850	500	44,5	400	160 x 40
sw-600.512	1190	600	920	1000	600	54,5	500	200 x 40
sw-700.600	1190	700	920	1000	700	55,5	500	200 x 40
sw-800.600	1390	800	920	1200	800	67,5	500	200 x 40

Traglast Etagenboden: 200 kg*
Lenkrollen mit EasySTOP und Fußschutz für Ihre Sicherheit!



Schwerlast Tischwagen mit 3 Ladeflächen

Artikel Nr.	Abmessung mm			Ladefläche mm		Gewicht kg	Traglast kg	Rad \varnothing mm
	B	T	H	b	t			
sw-700.617	1190	700	925	995	700	73,5	1000	200 x 50
sw-800.617	1390	800	925	1195	800	92,0	1000	200 x 50
sw-800.618	1790	800	925	1595	800	105,5	1000	200 x 50
sw-800.619	2190	800	925	1995	800	135,0	1000	200 x 50

Traglast Etagenboden: 500 kg*
Lenkrollen mit EasySTOP und Fußschutz für Ihre Sicherheit!



Schwerer Tischwagen mit 4 Ladeflächen

Artikel Nr.	Abmessung mm			Ladefläche mm		Gewicht kg	Traglast kg	Rad \varnothing mm
	B	T	H	b	t			
sw-700.700	1190	700	1235	1000	700	74,5	500	200 x 40
sw-800.700	1390	800	1235	1200	800	87,5	500	200 x 40

Traglast Etagenboden: 200 kg*
Lenkrollen mit EasySTOP und Fußschutz für Ihre Sicherheit!

*Statische Flächenlast; Gesamttraglast des Transportgerätes darf nicht überschritten werden!



Tischwagen mit Wanne



Tischwagen mit Wanne

Schweißkonstruktion aus Stahl; verschraubt; Wannen öldicht und mit 40 mm hohem Rand; Wagen pulverbeschichtet RAL 5010 enzianblau; dauerhaft oberflächengeschützt; schlag- und kratzfest; Bereifung aus thermoplastischem Gummi auf Kunststofffelge mit Präzisions-Rillenkugellager, grau, "spurlos"; Faden- und Fußschutz; 2 Lenkrollen mit **EasySTOP** und 2 Bockrollen.

Tischwagen mit 2 Ladeflächen

Artikel Nr.	Abmessung			Ladefläche		Gewicht kg	Traglast kg	Rad Ø mm
	B	T	H	b	t			
sw-500.510	985	500	910	845	495	36,5	400	160 x 40
sw-700.510	1135	700	950	995	695	50,0	400	200 x 40

Traglast Etagenboden: 100 kg*

Lenkrollen mit EasySTOP und Fußschutz für Ihre Sicherheit!

Tischwagen mit 3 Ladeflächen

Artikel Nr.	Abmessung			Ladefläche		Gewicht kg	Traglast kg	Rad Ø mm
	B	T	H	b	t			
sw-500.610	985	500	910	845	495	44,5	400	160 x 40
sw-700.610	1135	700	950	995	695	63,5	400	200 x 40

Traglast Etagenboden: 100 kg*

Lenkrollen mit EasySTOP und Fußschutz für Ihre Sicherheit!

Tischwagen mit 2 Ladeflächen

Artikel Nr.	Abmessung			Ladefläche		Gewicht kg	Traglast kg	Rad Ø mm
	B	T	H	b	t			
sw-500.523	1015	500	1025	845	495	36,5	400	160 x 40
sw-700.523	1165	700	1065	995	695	50,0	400	200 x 40

Traglast Etagenboden: 100 kg*

Lenkrollen mit EasySTOP und Fußschutz für Ihre Sicherheit!



Tischwagen mit 3 Ladeflächen

Artikel Nr.	Abmessung			Ladefläche		Gewicht kg	Traglast kg	Rad Ø mm
	B	T	H	b	t			
sw-500.698	1015	500	1025	845	495	45,0	400	160 x 40
sw-700.623	1165	700	1065	995	695	63,5	400	200 x 40

Traglast Etagenboden: 100 kg*

Lenkrollen mit EasySTOP und Fußschutz für Ihre Sicherheit!



*Statische Flächenlast; Gesamttraglast des Transportgerätes darf nicht überschritten werden!



Tischwagen mit Wanne

Schweißkonstruktion aus Stahl; verschraubt; Wannen öldicht mit 25 mm hohem Rand, alternativ mit abnehmbarer Stahlblechwanne (113 Ltr.), Wandhöhe: 200 mm und 2 Handgriffen oder mit verschraubter Auffangwanne (60 Ltr.), inkl. Gitterrost, Maschenweite 30 x 30 mm und konischem Ablasshahn 1/4", Wandhöhe: 100 mm; Wagen pulverbeschichtet RAL 5010 enzianblau; dauerhaft oberflächengeschützt; schlag- und kratzfest; Bereifung aus thermoplastischem Gummi auf Kunststoffelge mit Präzisions-Rillenkugellager, grau, "spurlos"; Faden- und Fußschutz; 2 Lenkrollen mit **EasySTOP** und 2 Bockrollen.



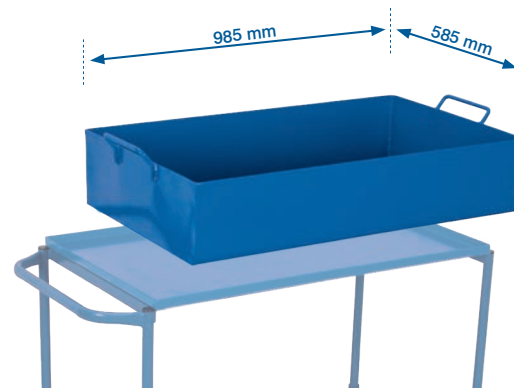
Tischwagen mit 2 Ladeflächen und abnehmbarer Wanne

Artikel Nr.	Abmessung			Ladefläche		Gewicht	Traglast	Rad Ø
	B	T	H	b	t			
sw-600.507	1180	610	1055	995	595	49,5	250	125 x 32

Traglast Etagenboden: 80 kg*
Lenkrollen mit **EasySTOP** und Fußschutz für Ihre Sicherheit!

Zusatzartikel - Abnehmbare Wanne für Tischwagen

Artikel Nr.	Abmessung			Ladefläche		Gewicht	Volumen
	B	T	H	b	t		
gsw-600.507	1075	590	235	985	585	12,5	113



Tischwagen mit 2 Ladeflächen

Artikel Nr.	Abmessung			Ladefläche		Gewicht	Traglast	Rad Ø
	B	T	H	b	t			
sw-600.506	1170	610	845	995	595	37,0	250	125 x 32

Traglast Etagenboden: 80 kg*
Lenkrollen mit **EasySTOP** und Fußschutz für Ihre Sicherheit!



Tischwagen mit 2 Ladeflächen und Gitterrost

Artikel Nr.	Abmessung			Ladefläche		Gewicht	Traglast	Rad Ø
	B	T	H	b	t			
sw-600.505	1125	610	1020	995	595	58,0	250	125 x 32

Traglast Etagenboden: 80 kg*
Lenkrollen mit **EasySTOP** und Fußschutz für Ihre Sicherheit!



VARIOFIT

*Statische Flächenlast; Gesamttraglast des Transportgerätes darf nicht überschritten werden!

ESD (Electrostatic Discharge)



Elektrostatische Aufladungen und die daraus resultierenden Entladungen stellen nach wie vor eine große Gefahr für empfindliche Waren in der Elektronik dar. Durch das Fahren über verschiedene Bodenmaterialien kann es zur elektrostatischen Aufladung des Anwenders und des Transportgerätes kommen. Empfindliche Waren und zu transportierende Güter aus dem Elektroniksegment können durch Überspannung beschädigt oder gar völlig zerstört werden. Daher sorgen die **VARIOfit**[®]-ESD-Transportgeräte durch ihre elektrisch leitfähige Konstruktion, den Ladeflächen aus ableitfähigen Dekorspanplatten in lichtgrau und der ESD Pulverbeschichtung in RAL 7024 graphitgrau dafür, dass genau solche Waren vor z.B. Überspannungsschäden geschützt sind gemäß EN 61340.



VARIOfit[®]

ESD - Wagen

ESD Wagen (Elektrisch leitfähig)



ESD Materialständer

Schweißkonstruktion aus Stahl; elektrisch leitfähige Ausführung; Ladefläche mit einseitigem Rand (22 mm hoch) oder mit allseitigem Rand (18 mm hoch); höhenverstellbar 500-755, 515-790, 695-1.065 oder 750-1.000 mm im Raster 25 mm; passend für Eurokästen 600 x 400 mm (B/T); Ladeflächen starr oder einseitig um 15° oder 30° neigbar; Arretierung durch Federriegel; Materialständer pulverbeschichtet RAL 7024 graphitgrau; elektrisch leitfähig; dauerhaft oberflächengeschützt; schlag- und kratzfest; Bereifung aus elektrisch leitfähigem Vollgummi auf Kunststofffelge mit Präzisions-Rillenkugellager, grau, "spurlos"; Fadenschutz; 4 Lenkrollen davon 2 Stück mit Radfeststeller.

ESD Materialständer

Artikel Nr.	Abmessung mm			Ladefläche mm		Gewicht kg	Traglast kg	Rad Ø mm
	B	T	H	b	t			
sw-405.040	610	410	770-1020	605	405	16,0	150	80 x 25

Lenkrollen mit Radfeststeller!



Höhenverstellbar im 25 mm Raster



ESD Materialständer

Artikel Nr.	Abmessung mm			Ladefläche mm		Gewicht kg	Traglast kg	Rad Ø mm
	B	T	H	b	t			
sw-405.041	610	410	535-810	605	405	14,5	150	80 x 25

Lenkrollen mit Radfeststeller!



Ladeflächen einseitig neigbar



ESD Materialständer, einseitig neigbar

Artikel Nr.	Abmessung mm			Ladefläche mm		Gewicht kg	Traglast kg	Rad Ø mm
	B	T	H	b	t			
sw-405.042	600	410	715-1085	510	410	15,0	150	80 x 25

Lenkrollen mit Radfeststeller!



ESD Materialständer, einseitig neigbar

Artikel Nr.	Abmessung mm			Ladefläche mm		Gewicht kg	Traglast kg	Rad Ø mm
	B	T	H	b	t			
sw-405.045	600	410	520-775	510	410	13,5	150	80 x 25

Lenkrollen mit Radfeststeller!



ESD Wagen (Elektrisch leitfähig)



ESD Wagen

Baukasten-System; elektrisch leitfähige Ausführung; Bodenkonstruktion mit dem innovativen L-Profil; Ladeflächen aus elektrisch leitfähiger Dekorspanplatte; lichtgrau; Etagen aus Winkelstahl; Ladeflächen mit Rand = 15 mm; bei den schweren ESD Tischwagen Ladeflächen bündig; Etagenböden bei den ESD Etagenwagen bündig in Winkelstahlrahmen eingelegt; einhängbar und herausnehmbar, sowie variabel einsetzbar; Wagen pulverbeschichtet RAL 7024 graphitgrau; elektrisch leitfähig; dauerhaft oberflächengeschützt; schlag- und kratzfest; Bereifung aus elektrisch leitfähigem Vollgummi auf Kunststofffelge mit Präzisions-Rillenkugellager, grau, "spurlos"; Faden- und Fußschutz; 2 Lenkrollen mit **EasySTOP** und 2 Bockrollen.



ESD Tischwagen mit 2 Ladeflächen

Artikel Nr.	Abmessung			Ladefläche		Gewicht	Traglast	Rad Ø
	B	T	H	b	t			
sw-500.557	975	525	1010	835	495	29,5	250	125 x 32
sw-600.557	1125	625	1010	985	595	35,0	250	125 x 32

Traglast Etagenboden: 80 kg*
Lenkrollen mit EasySTOP und Fußschutz für Ihre Sicherheit!



ESD Tischwagen mit 3 Ladeflächen

Artikel Nr.	Abmessung			Ladefläche		Gewicht	Traglast	Rad Ø
	B	T	H	b	t			
sw-500.657	975	525	1010	835	495	38,0	250	125 x 32
sw-600.657	1125	625	1010	985	595	46,0	250	125 x 32

Traglast Etagenboden: 80 kg*
Lenkrollen mit EasySTOP und Fußschutz für Ihre Sicherheit!

Schwerer ESD Tischwagen mit 2 Ladeflächen

Artikel Nr.	Abmessung			Ladefläche		Gewicht	Traglast	Rad Ø
	B	T	H	b	t			
sw-500.562	1040	500	880	850	500	33,5	400	160 x 40
sw-600.562	1190	600	920	1000	600	41,0	500	200 x 40
sw-700.562	1190	700	920	1000	700	48,5	500	200 x 40
sw-800.562	1390	800	920	1200	800	54,5	500	200 x 40

Traglast Etagenboden: 200 kg*
Lenkrollen mit EasySTOP und Fußschutz für Ihre Sicherheit!



Schwerer ESD Tischwagen mit 3 Ladeflächen

Artikel Nr.	Abmessung			Ladefläche		Gewicht	Traglast	Rad Ø
	B	T	H	b	t			
sw-500.662	1040	500	880	850	500	44,5	400	160 x 40
sw-600.662	1190	600	920	1000	600	53,5	500	200 x 40
sw-700.662	1190	700	920	1000	700	59,0	500	200 x 40
sw-800.662	1390	800	920	1200	800	70,0	500	200 x 40

Traglast Etagenboden: 200 kg*
Lenkrollen mit EasySTOP und Fußschutz für Ihre Sicherheit!



*Statische Flächenlast; Gesamttraglast des Transportgerätes darf nicht überschritten werden!



ESD Etagenwagen, niedrig

Artikel Nr.	Abmessung mm			Ladefläche mm		Gewicht kg	Traglast kg	Rad Ø mm
	B	T	H	b	t			
sw-500.257	910	500	990	850	500	41,5	250	160 x 40
sw-600.257	1060	600	990	1000	600	52,0	250	160 x 40
sw-700.257	1060	700	990	1000	700	56,5	250	160 x 40
sw-800.257	1260	800	990	1200	800	62,5	250	160 x 40

Traglast Etagenboden: 80 kg*
Lenkrollen mit EasySTOP und Fußschutz für Ihre Sicherheit!



ESD Etagenwagen, hoch

Artikel Nr.	Abmessung mm			Ladefläche mm		Gewicht kg	Traglast kg	Rad Ø mm
	B	T	H	b	t			
sw-500.258	910	500	1530	850	500	45,5	250	160 x 40
sw-600.258	1060	600	1530	1000	600	56,0	250	160 x 40
sw-700.258	1060	700	1530	1000	700	61,5	250	160 x 40
sw-800.258	1260	800	1530	1200	800	67,0	250	160 x 40

Traglast Etagenboden: 80 kg*
Lenkrollen mit EasySTOP und Fußschutz für Ihre Sicherheit!



Weitere Produkte in ESD-Ausführung
auf Anfrage lieferbar

ESD Etagenwagen, hoch

Artikel Nr.	Abmessung mm			Ladefläche mm		Gewicht kg	Traglast kg	Rad Ø mm
	B	T	H	b	t			
sw-500.259	910	500	1530	850	500	54,0	250	160 x 40
sw-600.259	1060	600	1530	1000	600	72,5	250	160 x 40
sw-700.259	1060	700	1530	1000	700	81,0	250	160 x 40
sw-800.259	1260	800	1530	1200	800	107,0	250	160 x 40

Traglast Etagenboden: 80 kg*
Lenkrollen mit EasySTOP und Fußschutz für Ihre Sicherheit!

Zusatzartikel - Böden für ESD Etagenwagen

Artikel Nr.	Abmessung mm		für Ladefläche mm		Gewicht kg	Traglast kg	
	B	T	b	t			
zsw-500.557	845	485	850	500	5,5	80	Zusatzboden
zsw-600.557	995	585	1000	600	7,5	80	
zsw-700.557	995	685	1000	700	9,0	80	
zsw-800.557	1195	785	1200	800	12,5	80	



*Statische Flächenlast; Gesamttraglast des Transportgerätes darf nicht überschritten werden!

ESD Wagen (Elektrisch leitfähig)



ESD Wagen

Baukasten-System; elektrisch leitfähige Ausführung; Bodenkonstruktion der ESD Schiebebügelwagen mit dem innovativen L-Profil; Ladeflächen aus elektrisch leitfähiger Dekorspanplatte, lichtgrau; Bodenkonstruktion und Etagen der ESD Euro-System Roller aus Winkelstahl; Ladeflächen mit Rand = 10 mm hoch oder bündig eingelegt; Schiebebügel mit Querstrebe; Wagen pulverbeschichtet RAL 7024 graphitgrau; elektrisch leitfähig; dauerhaft oberflächengeschützt; schlag- und kratzfest; Bereifung aus elektrisch leitfähigem Vollgummi auf Kunststoffelge mit Präzisions-Rillenkugellager, grau, "spurlos"; Faden- und Fußschutz; 2 Lenkrollen mit **EasySTOP** und 2 Bockrollen, oder 4 Lenkrollen, davon 2 mit **EasySTOP**, oder 4 Lenkrollen, davon 2 mit Radfeststeller.

ESD Schiebebügelwagen

Artikel Nr.	Abmessung			Ladefläche		Gewicht	Traglast	Rad Ø
	B	T	H	b	t			
sw-500.141	975	500	975	880	500	25,0	400	160 x 40
sw-600.141	1125	600	1015	1030	600	29,5	500	200 x 40
sw-700.141	1125	700	1015	1030	700	33,5	500	200 x 40
sw-800.141	1325	800	1015	1230	800	37,0	500	200 x 40

Lenkrollen mit **EasySTOP** und Fußschutz für Ihre Sicherheit!

ESD Euro-System Roller mit EasySTOP und 2 Ladeflächen (10 mm Rand)

Artikel Nr.	Abmessung			Ladefläche		Gewicht	Traglast	Rad Ø
	B	T	H	b	t			
sw-410.556	675	415	665	605	410	20,0	250	125 x 32

Traglast Etagenboden: 80 kg*

Lenkrollen mit **EasySTOP** und Fußschutz für Ihre Sicherheit!

ESD Euro-System-Roller mit 2 Ladeflächen (10 mm Rand)

Artikel Nr.	Abmessung			Ladefläche		Gewicht	Traglast	Rad Ø
	B	T	H	b	t			
sw-410.516	675	415	635	605	410	19,0	250	125 x 32

Traglast Etagenboden: 80 kg*

Lenkrollen mit Radfeststeller und Fußschutz für Ihre Sicherheit!

ESD Euro-System-Roller mit EasySTOP und 2 Ladeflächen

Artikel Nr.	Abmessung			Ladefläche		Gewicht	Traglast	Rad Ø
	B	T	H	b	t			
sw-410.546	675	415	665	610	415	20,0	250	125 x 32

Traglast Etagenboden: 80 kg*

Lenkrollen mit **EasySTOP** und Fußschutz für Ihre Sicherheit!

ESD Euro-System-Roller mit 2 Ladeflächen

Artikel Nr.	Abmessung			Ladefläche		Gewicht	Traglast	Rad Ø
	B	T	H	b	t			
sw-410.536	675	415	635	610	415	19,0	250	125 x 32

Traglast Etagenboden: 80 kg*

Lenkrollen mit Radfeststeller und Fußschutz für Ihre Sicherheit!



*Statische Flächenlast; Gesamttraglast des Transportgerätes darf nicht überschritten werden!



ESD Wagen

Schweißkonstruktion aus Stahl; elektrisch leitfähige Ausführung; Ladeflächen aus elektrisch leitfähiger Dekorspanplatte, lichtgrau; bündig oder mit 10 mm hohem Rand, bei Eurokastenwagen sind Etagen um 17° oder 32° neigbar; lichte Höhe zwischen den Querstreben in den Seitenteilen: 125 mm; Lochabstand zum Verschrauben der Etagen: 150 mm; bei Beistellwagen sind die Etagen um 15° und 30° neigbar; Wagen pulverbeschichtet RAL 7024 graphitgrau; elektrisch leitfähig; dauerhaft oberflächengeschützt; schlag- und kratzfest; Bereifung aus elektrisch leitfähigem Vollgummi auf Kunststofffelge mit Präzisions-Rillenkugellager, grau, "spurlos"; Faden- und Fußschutz; 4 Lenkrollen, davon 2 mit Radfeststeller oder 2 Lenkrollen mit **EasySTOP** und 2 Bockrollen.

ESD Eurokastenwagen mit 5 ESD Böden

Artikel Nr.	Abmessung			Ladefläche		Gewicht	Traglast	Rad Ø
	B	T	H	b	t			
sw-610.315	1350	665	1700	1240	610	103,0	250	160 x 40

Traglast Etagenboden: 50 kg*
 Lenkrollen mit Radfeststeller und Fußschutz für Ihre Sicherheit!



Etagen neigbar
 15° oder 30°

ESD Beistellwagen, neigbar mit 3 ESD Böden

Artikel Nr.	Abmessung			Ladefläche		Gewicht	Traglast	Rad Ø
	B	T	H	b	t			
sw-400.844	815	455	1185	610	410	29,5	200	125 x 32

Traglast Etagenboden: 50 kg*
 Lenkrollen mit EasySTOP und Fußschutz für Ihre Sicherheit!



ESD Griffroller mit 2 Ladeflächen

Artikel Nr.	Abmessung			Ladefläche		Gewicht	Traglast	Rad Ø
	B	T	H	b	t			
sw-450.832	940	455	910	610	455	17,0	200	125 x 32

Traglast Etagenboden: 100 kg*
 Lenkrollen mit EasySTOP und Fußschutz für Ihre Sicherheit!



*Statische Flächenlast; Gesamttraglast des Transportgerätes darf nicht überschritten werden!

ESD Wagen (Elektrisch leitfähig)



ESD Tisch- und Werkstattwagen

Baukasten-System; elektrisch leitfähige Ausführung; Bodenkonstruktion mit dem innovativen L-Profil; Ladeflächen aus elektrisch leitfähiger Dekorspanplatte, lichtgrau; Etagen aus Winkelstahl; Ladeflächen mit Rand = 15 mm hoch; entweder mit 2 Schubladen abschließbar und ausziehbar bis 70%; Innenmaße der Schubladen: 400 x 450 x 80 mm (B/T/H); Traglast pro Schublade: 25 kg; oder Schubladenschrank mit 4 Schubladen mit Gleitführung abschließbar mittels Zylinderschloss; Traglast pro Schublade: 25 kg; Ausführung mit Flügeltürschrank mit Grundboden und 2 variablen Schrankböden; Traglast pro Schrankboden 30 kg; Wagen, Schubladen und Flügeltürschrank pulverbeschichtet RAL 7024 graphitgrau; elektrisch leitfähig; dauerhaft oberflächengeschützt; schlag- und kratzfest; Bereifung aus elektrisch leitfähigem Vollgummi auf Kunststofffelge mit Präzisions-Rillenkugellager, grau, "spurlos"; Faden- und Fußschutz; 2 Lenkrollen mit **EasySTOP** und 2 Bockrollen.



Passendes Schubladeneinteilungsset (zsw-600.604) auf Seite 114

Innenmaße Schublade:
B=400 x T=450 x H=80 mm (2x)

ESD Tischwagen mit 2 Ladeflächen und 2 Schubladen

Artikel Nr.	Abmessung mm			Ladefläche mm		Gewicht kg	Traglast kg	Rad Ø mm
	B	T	H	b	t			
sw-600.939	1175	625	850	985	590	46,0	250	125 x 32

Traglast Etagenboden: 80 kg*
Lenkrollen mit EasySTOP und Fußschutz für Ihre Sicherheit!

Passendes Schubladeneinteilungsset (zsw-600.604) auf Seite 114

Innenmaße Schublade:
B=400 x T=450 x H=80 mm (2x)



ESD Tischwagen mit 2 Ladeflächen und 2 Schubladen

Artikel Nr.	Abmessung mm			Ladefläche mm		Gewicht kg	Traglast kg	Rad Ø mm
	B	T	H	b	t			
sw-600.959	1125	625	1010	985	590	46,0	250	125 x 32

Traglast Etagenboden: 80 kg*
Lenkrollen mit EasySTOP und Fußschutz für Ihre Sicherheit!

*Statische Flächenlast; Gesamttraglast des Transportgerätes darf nicht überschritten werden!



Innenmaße Schrank:
B=470 x T=575 x H=575 mm (1x)

ESD Werkstattwagen mit 3 Ladeflächen

Artikel Nr.	Abmessung			Ladefläche		Gewicht	Traglast	Rad Ø
	B	T	H	b	t			
sw-600.773	1125	625	1010	985	590	62,5	250	125 x 32

Traglast Etagenboden: 80 kg*
Lenkrollen mit EasySTOP und Fußschutz für Ihre Sicherheit!



Etikettenhalter an der
Schubladenfront



Passendes Schubladeneinteilungsset
(zsw-600.604) auf Seite 114

Innenmaße Schubladen:
B=390 x T=535 x H=95 mm (3x)
B=390 x T=535 x H=155 mm (1x)

ESD Werkstattwagen mit 3 Ladeflächen

Artikel Nr.	Abmessung			Ladefläche		Gewicht	Traglast	Rad Ø
	B	T	H	b	t			
sw-600.775	1125	625	1010	985	590	80,5	250	125 x 32

Traglast Etagenboden: 80 kg*
Lenkrollen mit EasySTOP und Fußschutz für Ihre Sicherheit!



ESD Werkstattwagen

Stahlblechkonstruktion; elektrisch leitfähige Ausführung; Arbeitsplatte aus 18 mm starker, elektrisch leitfähiger Dekorspanplatte, lichtgrau; Flügeltürschrank mit Grundboden und 2 variablen Schrankböden; Traglast pro Schrankboden 30 kg; Schubladen mit Gleitführung abschließbar mittels Zylinderschloss (Wagen in sich gleichschließend); Traglast pro Schublade 25 kg; Wagen, Schubladen und Flügeltürschrank pulverbeschichtet RAL 7024 graphitgrau; elektrisch leitfähig; dauerhaft oberflächengeschützt; schlag- und kratzfest; Bereifung aus elektrisch leitfähigem Vollgummi auf Kunststofffelge mit Präzisions-Rillenkugellager, grau, "spurlos"; Faden- und Fußschutz; 2 Lenkrollen mit **EasySTOP** und 2 Bockrollen.



Passendes Schubladeneinteilungsset
(zsw-985.003) auf Seite 116

Böden im Raster 30 mm einhängbar

Innenmaße Schrank:
B=560 x T=515 x H=660 mm (1x)
Innenmaße Schubladen:
B=290 x T=475 x H=95 mm (6x)

ESD Werkstattwagen mit 6 Schubladen

Artikel Nr.	Abmessung			Ladefläche		Gewicht	Traglast	Rad Ø
	B	T	H	b	t			
sw-985.021	1110	600	960	1000	600	86,0	400	160 x 40

Traglast Etagenboden: 120 kg*
Lenkrollen mit EasySTOP und Fußschutz für Ihre Sicherheit!

*Statische Flächenlast; Gesamttraglast des Transportgerätes darf nicht überschritten werden!

ESD Wagen (Elektrisch leitfähig)

ESD Etagenwagen fest verschweißt

Stahlkonstruktion fest verschweißt; elektrisch leitfähige Ausführung; mit oder ohne Doppelflügeltür; die Wagen mit Doppelflügeltür und Treibriegelverschluss sind mit Drehgriff erhältlich; Doppelflügeltür abschließbar mittels Zylinderschloss, inkl. 2 Schlüsseln (Wagen untereinander verschiedenschließend); mit Schiebe-/Ziehbügel, der eingeklappt bündig mit dem Rahmen ist und wie die um 270° zu öffnende Doppelflügeltür nicht über die Konturen des Wagens steht; Schiebe-/Ziehbügel mit weichem schwarzen Kunststoffüberzug; Stirn- und Längswände, Dach und Türen aus Drahtgitter, Maschenweite 50 x 50 mm; Boden und Etagenböden aus elektrisch leitfähiger Dekorspanplatte, lichtgrau; Etagenböden eingelegt in Winkelstahlrahmen und durch Bodenträger variabel im Raster von 50 mm einsetzbar; Wagen pulverbeschichtet RAL 7024 graphitgrau; elektrisch leitfähig; dauerhaft oberflächengeschützt; schlag- und kratzfest; Bereifung aus elektrisch leitfähigem Vollgummi auf Kunststofffelge mit Präzisions-Rillenkugellager, grau, "spurlos"; Faden- und Fußschutz; 2 Lenkrollen mit **EasySTOP** und 2 Bockrollen.

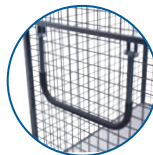


Der Schiebe-/Ziehbügel liegt beim Schieben am Querrohr an. Somit ist ein sicheres und bequemes Schieben gewährleistet.

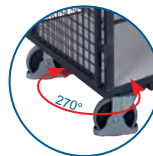
ESD Etagenwagen fest verschweißt

Artikel Nr.	Abmessung mm			Ladefläche mm		Gewicht kg	Traglast kg	Rad Ø mm
	B	T	H	b	t			
sw-700.860	1115	730	1810	1045	685	103,5	500	200 x 40
sw-800.860	1315	830	1810	1245	785	120,5	500	200 x 40

Traglast Etagenboden: 80 kg*
Lenkrollen mit EasySTOP und Fußschutz für Ihre Sicherheit!



Der Schiebe-/Ziehbügel ist eingeklappt bündig mit dem Rahmen und steht somit nicht über.



Die Doppelflügeltür kann um 270° geöffnet werden. Sie ist bündig mit dem Rahmen und steht somit nicht über.

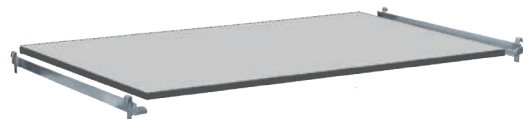
ESD Etagenwagen fest verschweißt

Artikel Nr.	Abmessung mm			Ladefläche mm		Gewicht kg	Traglast kg	Rad Ø mm
	B	T	H	b	t			
sw-700.867	1115	730	1810	1045	685	117,5	500	200 x 40
sw-800.867	1315	830	1810	1245	785	140,0	500	200 x 40

Traglast Etagenboden: 80 kg*
Lenkrollen mit EasySTOP und Fußschutz für Ihre Sicherheit!

Zusatzartikel - ESD - Böden für Etagenwagen

Artikel Nr.	Abmessung mm		für Ladefläche mm		Gewicht kg	Traglast kg	
	B	T	b	t			
zsw-700.421	1030	660	1045	685	11,5	80	
zsw-800.421	1230	760	1245	785	16,0	80	Zusatzboden



*Statische Flächenlast; Gesamttraglast des Transportgerätes darf nicht überschritten werden!

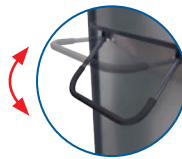




ESD Etagenwagen fest verschweißt

Stahlkonstruktion fest verschweißt; elektrisch leitfähige Ausführung; mit oder ohne Doppelflügeltür; die Wagen mit Doppelflügeltür und Treibriegelverschluss sind mit Drehgriff erhältlich; Doppelflügeltür abschließbar mittels Zylinderschloss, inkl. 2 Schlüsseln (Wagen untereinander verschiedenschließend); mit Schiebe-/Ziehbügel, der eingeklappt bündig mit dem Rahmen ist und wie die um 270° zu öffnende Doppelflügeltür nicht über die Konturen des Wagens steht; Schiebe-/Ziehbügel mit weichem schwarzen Kunststoffüberzug; Stirn- und Längswände, Dach und Türen aus verzinktem Stahlblech; Boden und Etagenböden aus elektrisch leitfähiger Dekorspanplatte lichtgrau; Etagenböden eingelegt in Winkelstahlrahmen und durch Bodenträger variabel im Raster von 100 mm einsetzbar; Stahlteile pulverbeschichtet RAL 7024 graphitgrau; elektrisch leitfähig; dauerhaft oberflächengeschützt; schlag- und kratzfest; Bereifung aus elektrisch leitfähigem Vollgummi auf Kunststofffelge mit Präzisions-Rillenkugellager, grau, "spurlos"; Faden- und Fußschutz; 2 Lenkrollen mit **EasySTOP** und 2 Bockrollen.

Der Schiebe-/Ziehbügel passt sich beim Ziehen der Größe der ziehenden Person an.



ESD Etagenwagen fest verschweißt

Artikel Nr.	Abmessung mm			Ladefläche mm		Gewicht kg	Traglast kg	Rad Ø mm
	B	T	H	b	t			
sw-700.872	1115	730	1810	1045	685	123,0	500	200 x 40
sw-800.872	1315	830	1810	1245	785	153,0	500	200 x 40

Traglast Etagenboden: 80 kg*
Lenkrollen mit EasySTOP und Fußschutz für Ihre Sicherheit!



ESD Etagenwagen fest verschweißt

Artikel Nr.	Abmessung mm			Ladefläche mm		Gewicht kg	Traglast kg	Rad Ø mm
	B	T	H	b	t			
sw-700.868	1115	730	1810	1045	685	138,0	500	200 x 40
sw-800.868	1315	830	1810	1245	785	171,5	500	200 x 40

Traglast Etagenboden: 80 kg*
Lenkrollen mit EasySTOP und Fußschutz für Ihre Sicherheit!



Zusatzartikel - ESD - Böden für Etagenwagen

Artikel Nr.	Abmessung mm			für Ladefläche mm		Gewicht kg	Traglast kg	
	B	T	H	b	t			
zsw-700.422	1000	660		1045	685	11,5	80	Zusatzboden
zsw-800.422	1200	760		1245	785	16,0	80	

*Statische Flächenlast; Gesamttraglast des Transportgerätes darf nicht überschritten werden!



Werkstattwagen



Werkstattwagen

Schweißkonstruktion aus Stahl; Bodenkonstruktion mit dem innovativen L-Profil; Ladeflächen aus Holzwerkstoffplatte, Oberfläche Bundendekor; Etagen aus Winkelstahl; Ladeflächen mit Rand = 15 mm hoch; Flügeltürschränke mit Grundboden und 1 oder 2 variablen Schrankböden; Traglast pro Schrankboden 30 kg; Schubladen mit Gleitführung abschließbar mittels Zylinderschloss (Wagen in sich gleichschließend); Traglast pro Schublade 25 kg; Werkstattwagen mit Doppelflügeltür mit Drehgriffschloss; Wagen und Schrankfronten pulverbeschichtet RAL 5010 enzianblau; Schrankkorpus pulverbeschichtet RAL 7035 lichtgrau; dauerhaft oberflächengeschützt; schlag- und kratzfest; Bereifung aus thermoplastischem Gummi auf Kunststofffelge mit Präzisions-Rillenkugellager, grau, "spurlos"; Faden- und Fußschutz; 2 Lenkrollen mit **EasySTOP** und 2 Bockrollen.

Innenmaße Schrank:
B=470 x T=575 x H=575 mm (1x)

Auch in ESD Ausführung
erhältlich auf Seite 107

Werkstattwagen mit 3 Ladeflächen

Artikel Nr.	Abmessung mm			Ladefläche mm		Gewicht kg	Traglast kg	Rad Ø mm
	B	T	H	b	t			
sw-600.603	1125	625	1010	985	590	62,5	250	125 x 32

Traglast Etagenboden: 80 kg*

Lenkrollen mit EasySTOP und Fußschutz für Ihre Sicherheit!



Innenmaße Schrank:
B=470 x T=575 x H=575 mm (2x)

Werkstattwagen mit 1 Ladefläche

Artikel Nr.	Abmessung mm			Ladefläche mm		Gewicht kg	Traglast kg	Rad Ø mm
	B	T	H	b	t			
sw-600.604	1125	625	1010	985	590	76,0	250	125 x 32

Traglast Etagenboden: 80 kg*

Lenkrollen mit EasySTOP und Fußschutz für Ihre Sicherheit!



Innenmaße Schrank:
B=890 x T=575 x H=575 mm (1x)

Werkstattwagen mit 1 Ladefläche

Artikel Nr.	Abmessung mm			Ladefläche mm		Gewicht kg	Traglast kg	Rad Ø mm
	B	T	H	b	t			
sw-600.640	1125	625	1010	985	590	67,5	250	125 x 32

Traglast Etagenboden: 80 kg*

Lenkrollen mit EasySTOP und Fußschutz für Ihre Sicherheit!



*Statische Flächenlast; Gesamttraglast des Transportgerätes darf nicht überschritten werden!



Passendes Schubladeneinteilungsset
(zsw-600.604) auf Seite 114

Auch in ESD Ausführung
erhältlich auf Seite 107

Innenmaße Schubladen:
B=390 x T=535 x H=95 mm (3x)
B=390 x T=535 x H=155 mm (1x)



Werkstattwagen mit 3 Ladeflächen

Artikel Nr.	Abmessung mm			Ladefläche mm		Gewicht kg	Traglast kg	Rad Ø mm
	B	T	H	b	t			
sw-600.605	1125	625	1010	985	590	80,5	250	125 x 32

Traglast Etagenboden: 80 kg*
Lenkrollen mit EasySTOP und Fußschutz für Ihre Sicherheit!

Passendes Schubladeneinteilungsset
(zsw-600.604) auf Seite 114

Innenmaße Schrank:
B=470 x T=575 x H=575 mm (1x)
Innenmaße Schubladen:
B=390 x T=535 x H=95 mm (3x)
B=390 x T=535 x H=155 mm (1x)



Werkstattwagen mit 1 Ladefläche

Artikel Nr.	Abmessung mm			Ladefläche mm		Gewicht kg	Traglast kg	Rad Ø mm
	B	T	H	b	t			
sw-600.606	1125	625	1010	985	590	94,5	250	125 x 32

Traglast Etagenboden: 80 kg*
Lenkrollen mit EasySTOP und Fußschutz für Ihre Sicherheit!



Passendes Schubladeneinteilungsset
(zsw-600.604) auf Seite 114

Innenmaße Schubladen:
B=390 x T=535 x H=95 mm (6x)
B=390 x T=535 x H=155 mm (2x)

Werkstattwagen mit 1 Ladefläche

Artikel Nr.	Abmessung mm			Ladefläche mm		Gewicht kg	Traglast kg	Rad Ø mm
	B	T	H	b	t			
sw-600.608	1125	625	1010	985	590	112,0	250	125 x 32

Traglast Etagenboden: 80 kg*
Lenkrollen mit EasySTOP und Fußschutz für Ihre Sicherheit!

*Statische Flächenlast; Gesamttraglast des Transportgerätes darf nicht überschritten werden!



Werkstattwagen



Werkstattwagen

Schweißkonstruktion aus Stahl; Bodenkonstruktion mit dem innovativen L-Profil; Arbeitsplatte aus Buchensperrholz; dreiseitiger Rand 80 mm hoch; Arbeitshöhe: 875 mm; Boden und Etagenboden aus Winkelstahl; Ladeflächen aus Holzwerkstoffplatte, Oberfläche Buchendekor; mit Rand = 15 mm hoch; Flügeltürschränke mit Grundboden und 2 variablen Schrankböden; Traglast pro Schrankboden 30 kg; Schubladen mit Gleitführung abschließbar mittels Zylinderschloss (Wagen in sich gleichschließend); Traglast pro Schublade 25 kg; Wagen und Schrankfronten pulverbeschichtet RAL 5010 enzianblau; Schrankkorpus pulverbeschichtet RAL 7035 lichtgrau; dauerhaft oberflächengeschützt; schlag- und kratzfest; Bereifung aus thermoplastischem Gummi auf Kunststofffelge mit Präzisions-Rillenkugellager, grau, "spurlos"; Faden- und Fußschutz; 2 Lenkrollen mit **EasySTOP** und 2 Bockrollen.

Innenmaße Schrank:
B=470 x T=575 x H=575 mm (1x)

Werkstattwagen mit 3 Ladeflächen

Artikel Nr.	Abmessung mm			Ladefläche mm		Gewicht kg	Traglast kg	Rad Ø mm
	B	T	H	b	t			
sw-600.610	1220	640	955	1125	630	68,5	400	160 x 40

Traglast Etagenboden: 80 kg*
Lenkrollen mit EasySTOP und Fußschutz für Ihre Sicherheit!

Innenmaße Schrank:
B=470 x T=575 x H=575 mm (1x)
Innenmaße Schublade:
B=400 x T=450 x H=80 mm (1x)

Passendes Schubladeneinteilungsset
(zsw-600.604) auf Seite 114

Werkstattwagen mit 2 Ladeflächen

Artikel Nr.	Abmessung mm			Ladefläche mm		Gewicht kg	Traglast kg	Rad Ø mm
	B	T	H	b	t			
sw-600.611	1220	640	955	1125	630	65,5	400	160 x 40

Traglast Etagenboden: 80 kg*
Lenkrollen mit EasySTOP und Fußschutz für Ihre Sicherheit!

Passendes Schubladeneinteilungsset
(zsw-600.604) auf Seite 114

Innenmaße Schublade:
B=390 x T=535 x H=95 mm (3x)
B=390 x T=535 x H=155 mm (1x)

Werkstattwagen mit 3 Ladeflächen

Artikel Nr.	Abmessung mm			Ladefläche mm		Gewicht kg	Traglast kg	Rad Ø mm
	B	T	H	b	t			
sw-600.612	1220	640	955	1125	630	86,0	400	160 x 40

Traglast Etagenboden: 80 kg*
Lenkrollen mit EasySTOP und Fußschutz für Ihre Sicherheit!

Passendes Schubladeneinteilungsset
(zsw-600.604) auf Seite 114

Innenmaße Schrank:
B=470 x T=575 x H=575 mm (1x)
Innenmaße Schublade:
B=390 x T=535 x H=95 mm (3x)
B=390 x T=535 x H=155 mm (1x)

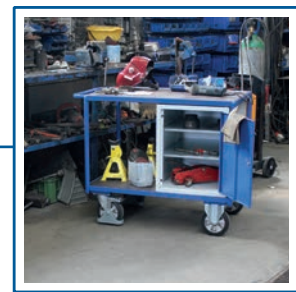
Werkstattwagen mit 1 Ladefläche

Artikel Nr.	Abmessung mm			Ladefläche mm		Gewicht kg	Traglast kg	Rad Ø mm
	B	T	H	b	t			
sw-600.613	1220	640	955	1125	630	101,5	400	160 x 40

Traglast Etagenboden: 80 kg*
Lenkrollen mit EasySTOP und Fußschutz für Ihre Sicherheit!



*Statische Flächenlast; Gesamttraglast des Transportgerätes darf nicht überschritten werden!



Werkstattwagen

Schweißkonstruktion aus Stahl; Bodenkonstruktion mit dem innovativen L-Profil; Ladeflächen aus Holzwerkstoffplatte, Oberfläche Buchendekor; bündig eingelegt; Flügeltürschränke mit Grundboden und 2 variablen Schrankböden; Traglast pro Schrankboden 30 kg; Schubladen mit Gleitführung abschließbar mittels Zylinderschloss; Traglast pro Schublade 25 kg; Wagen und Schrankfronten pulverbeschichtet RAL 5010 enzianblau; Schrankkorpus pulverbeschichtet RAL 7035 lichtgrau; dauerhaft oberflächengeschützt; schlag- und kratzfest; Bereifung aus thermoplastischem Gummi auf Kunststofffelge mit Präzisions-Rillenkugellager, grau, "spurlos"; Faden- und Fußschutz; 2 Lenkrollen mit **EasySTOP** und 2 Bockrollen.

Passendes Schubladeneinteilungsset (zsw-600.604) auf Seite 114

Innenmaße Schubladen:
B=390 x T=535 x H=95 mm (3x)
B=390 x T=535 x H=155 mm (1x)



Werkstattwagen mit 2 Ladeflächen

Artikel Nr.	Abmessung mm			Ladefläche mm		Gewicht kg	Traglast kg	Rad Ø mm
	B	T	H	b	t			
sw-600.602	1190	600	930	1060	600	82,5	500	200 x 40

Traglast Etagenboden: 200 kg*
Lenkrollen mit EasySTOP und Fußschutz für Ihre Sicherheit!

Innenmaße Schrank:
B=470 x T=575 x H=575 mm (1x)



Werkstattwagen mit 2 Ladeflächen

Artikel Nr.	Abmessung mm			Ladefläche mm		Gewicht kg	Traglast kg	Rad Ø mm
	B	T	H	b	t			
sw-600.607	1190	600	930	1060	600	64,0	500	200 x 40

Traglast Etagenboden: 200 kg*
Lenkrollen mit EasySTOP und Fußschutz für Ihre Sicherheit!

Schwerlast Werkstattwagen

Stabile Schweißkonstruktion aus Stahl; Bodenkonstruktion mit dem innovativen L-Profil; Ladeflächen aus wasserfest verleimtem Sperrholz, Oberfläche Siebdruck, rutschhemmend; bündig eingelegt; Flügeltürschränke mit Grundboden und 2 variablen Schrankböden; Traglast pro Schrankboden 30 kg; Wagen und Schrankfront pulverbeschichtet RAL 5010 enzianblau; Schrankkorpus pulverbeschichtet RAL 7035 lichtgrau; dauerhaft oberflächengeschützt; schlag- und kratzfest; Bereifung aus Elastikvollgummi auf Aluminiumdruckgussfelge mit Präzisions-Rillenkugellager; Fußschutz; 2 Lenkrollen mit **EasySTOP** und 2 Bockrollen.

Innenmaße Schrank:
sw-700.620: B=470 x T=675 x H=575 mm (1x)
sw-800.620: B=570 x T=775 x H=575 mm (1x)



Schwerlast Werkstattwagen mit 2 Ladeflächen

Artikel Nr.	Abmessung mm			Ladefläche mm		Gewicht kg	Traglast kg	Rad Ø mm
	B	T	H	b	t			
sw-700.620	1190	700	930	1060	700	81,0	1000	200 x 50
sw-800.620	1390	800	930	1260	800	96,5	1000	200 x 50

Traglast Etagenboden: 500 kg*
Lenkrollen mit EasySTOP und Fußschutz für Ihre Sicherheit!

*Statische Flächenlast; Gesamttraglast des Transportgerätes darf nicht überschritten werden!

Werkstattwagen



Werkstattwagen

Schweißkonstruktion aus Stahl; Bodenkonstruktion mit dem innovativen L-Profil; Ladeflächen aus Holzwerkstoffplatte, Oberfläche Buchendekor; bündig eingelegt; Flügeltürschränke mit Grundboden und 2 variablen Etagenböden; Traglast pro Etagenboden 30 kg; Schubladen mit Gleitführung abschließbar mittels Zylinderschloss (Wagen in sich gleichschließend); Traglast pro Schublade 25 kg; Wagen und Schrankfronten pulverbeschichtet RAL 5010 enzianblau; Schrankkorpus pulverbeschichtet RAL 7035 lichtgrau; dauerhaft oberflächengeschützt; schlag- und kratzfest; Bereifung aus thermoplastischem Gummi auf Kunststofffelge mit Präzisions-Rillenkugellager, grau, "spurlos"; Faden- und Fußschutz; 2 Lenkrollen mit **EasySTOP** und 2 Bockrollen.

Innenmaße Schrank:
 B=470 x T=575 x H=575 mm (1x)
 Innenmaße Schubladen:
 B=390 x T=535 x H=95 mm (3x)
 B=390 x T=535 x H=155 mm (1x)

Werkstattwagen mit 1 Ladefläche

Artikel Nr.	Abmessung mm			Ladefläche mm		Gewicht kg	Traglast kg	Rad Ø mm
	B	T	H	b	t			
sw-600.698	1190	600	930	1060	600	103,5	500	200 x 40

Traglast Etagenboden: 200 kg*
 Lenkrollen mit EasySTOP und Fußschutz für Ihre Sicherheit!



Innenmaße Schubladen:
 B=390 x T=535 x H=95 mm (6x)
 B=390 x T=535 x H=155 mm (2x)

Werkstattwagen mit 1 Ladefläche

Artikel Nr.	Abmessung mm			Ladefläche mm		Gewicht kg	Traglast kg	Rad Ø mm
	B	T	H	b	t			
sw-600.619	1190	600	930	1060	600	117,0	500	200 x 40

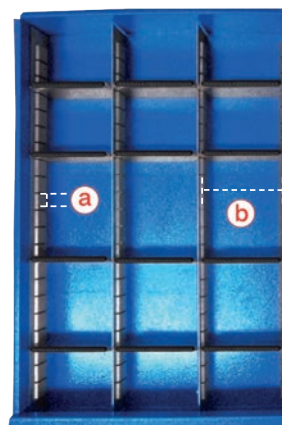
Traglast Etagenboden: 200 kg*
 Lenkrollen mit EasySTOP und Fußschutz für Ihre Sicherheit!



Zusatzartikel - Schubladeneinteilungsset

Artikel Nr.	Gewicht kg
zsw-600.604	1,0

Schubladeneinteilungsset für Produkte auf den Seiten 28-29, 92, 93, 106, 111-113 und 117 (nur sw-500.015)



a) 25 mm b) 120 mm

*Statische Flächenlast; Gesamttraglast des Transportgerätes darf nicht überschritten werden!





Zusatzartikel - Werkzeugwand für Werkstattwagen (für Artikel der Seiten 107, 112, 116, 117)

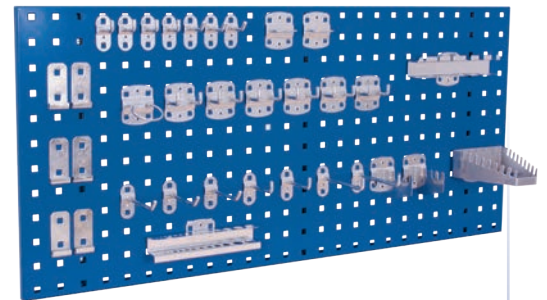
Artikel Nr.	Abmessung		Gewicht	
	mm			
	B	T		
zsw-100.500	995	450	7,0	für Werkstattwagen mit Abrollrand
zsw-100.501	995	450	7,0	für Werkstattwagen

Zusatzartikel - Werkzeughaltersortiment (28-teilig) Artikel Nr. zsw-280.000

6x	Werkzeughalter mit schrägem Ende
8x	Werkzeughalter mit senkrechtem Ende
6x	Doppelter Werkzeughalter
2x	Zangenhalter
1x	Maschinenhalter
1x	Schraubenschlüsselhalter
1x	Schraubendreherhalter
1x	Bohrerhalter
2x	Sägenhalter

Zusatzartikel - Werkzeughaltersortiment (18-teilig) Artikel Nr. zsw-180.000

5x	Werkzeughalter mit schrägem Ende
2x	Werkzeughalter mit senkrechtem Ende
3x	Doppelter Werkzeughalter
3x	Werkzeugklemme
2x	Zangenhalter
1x	Bohrerhalter
1x	Schraubenschlüsselhalter
1x	Schraubendreherhalter



Zusatzartikel - Materialkiste

Artikel Nr.	Abmessung			Gewicht	Farbe
	B	T	H		
fk-105.000	105	85	45	0,1	grün



Zusatzartikel - Materialkiste

Artikel Nr.	Abmessung			Gewicht	Farbe
	B	T	H		
fk-105.001	105	160	75	0,2	gelb



Zusatzartikel - Materialkiste

Artikel Nr.	Abmessung			Gewicht	Farbe
	B	T	H		
fk-140.000	140	230	130	0,3	rot



Zusatzartikel - Materialkiste

Artikel Nr.	Abmessung			Gewicht	Farbe
	B	T	H		
fk-140.001	140	290	130	0,4	blau

Werkstattwagen

Werkstattwagen

Stahlblechkonstruktion; Arbeitsplatte aus Buchensperrholz; mit oder ohne 3-seitiger Umrandung 80 mm hoch; Flügeltürschränke mit Grundboden und 2 variablen Schrankböden; Traglast pro Schrankboden 30 kg; Schubladen mit Gleitführung abschließbar mittels Zylinderschloss (Wagen in sich gleichschließend); Traglast pro Schublade 25 kg; Schrankfronten und Schiebegriff pulverbeschichtet RAL 5010 enzianblau; Schrankkorpus pulverbeschichtet RAL 7035 lichtgrau; dauerhaft oberflächengeschützt; schlag- und kratzfest; Bereifung aus thermoplastischem Gummi auf Kunststofffelge mit Präzisions-Rillenkugellager, grau, "spurlos"; Faden- und Fußschutz; 2 Lenkrollen mit **EasySTOP** und 2 Bockrollen.



Innenmaße Schrank:
 B=560 x T=515 x H=660 mm (1x)
 Innenmaße Schubladen:
 B=290 x T=475 x H=95 mm (1x)
 B=290 x T=475 x H=155 mm (2x)
 B=290 x T=475 x H=130 mm (1x)

Werkstattwagen mit 4 Schubladen

Artikel Nr.	Abmessung			Ladefläche		Gewicht	Traglast	Rad Ø
	B	T	H	b	t			
sw-985.000	1110	600	960	1000	600	83,5	400	160 x 40

Traglast Etagenboden: 120 kg*
 Lenkrollen mit EasySTOP und Fußschutz für Ihre Sicherheit!

Auch in ESD Ausführung
 erhältlich auf Seite 107

Böden im Raster 30 mm einhängbar

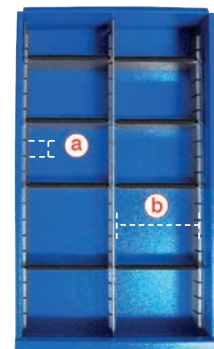
Innenmaße Schrank:
 B=560 x T=515 x H=660 mm (1x)
 Innenmaße Schublade:
 B=290 x T=475 x H=95 mm (6x)



Werkstattwagen mit 6 Schubladen

Artikel Nr.	Abmessung			Ladefläche		Gewicht	Traglast	Rad Ø
	B	T	H	b	t			
sw-985.001	1110	600	960	1000	600	86,0	400	160 x 40

Traglast Etagenboden: 120 kg*
 Lenkrollen mit EasySTOP und Fußschutz für Ihre Sicherheit!



a) 25 mm b) 135 mm

Zusatzartikel - Schubladeneinteilungsset

Artikel Nr.		Gewicht
		kg
zsw-985.003	Schubladeneinteilungsset für Produkte auf den Seiten 107, 116 - 117 (außer sw-500.015)	1,0

*Statische Flächenlast; Gesamttraglast des Transportgerätes darf nicht überschritten werden!





Etikettenhalter an der
Schubladenfront



Innenmaße Schrank:
B=560 x T=515 x H=660 mm (1x)
Innenmaße Schubladen:
B=290 x T=475 x H=95 mm (1x)
B=290 x T=475 x H=155 mm (2x)
B=290 x T=475 x H=130 mm (1x)



Werkstattwagen mit 4 Schubladen und Rand

Artikel Nr.	Abmessung mm			Ladefläche mm		Gewicht kg	Traglast kg	Rad Ø mm
	B	T	H	b	t			
sw-985.002	1125	610	1040	1000	600	85,0	400	160 x 40

Traglast Etagenboden: 120 kg*
Lenkrollen mit EasySTOP und Fußschutz für Ihre Sicherheit!

Innenmaße Schrank:
B=560 x T=515 x H=660 mm (1x)
Innenmaße Schublade:
B=290 x T=475 x H=95 mm (6x)



Werkstattwagen mit 6 Schubladen und Rand

Artikel Nr.	Abmessung mm			Ladefläche mm		Gewicht kg	Traglast kg	Rad Ø mm
	B	T	H	b	t			
sw-985.003	1125	610	1040	1000	600	87,5	400	160 x 40

Traglast Etagenboden: 120 kg*
Lenkrollen mit EasySTOP und Fußschutz für Ihre Sicherheit!



Innenmaße Schrank:
B=470 x T=575 x H=575 mm (1x)

Flügeltürschrank mit 1 Ladefläche

Artikel Nr.	Abmessung mm			Ladefläche mm		Gewicht kg	Traglast kg	Rad Ø mm
	B	T	H	b	t			
sw-500.014	575	660	905	550	650	39,0	150	125 x 32

Traglast Etagenboden: 120 kg*
Lenkrollen mit EasySTOP und Fußschutz für Ihre Sicherheit!



Innenmaße Schubladen:
B=390 x T=535 x H=95 mm (3x)
B=390 x T=535 x H=155 mm (1x)

Passendes Schubladeneinteilungsset
(zsw-600.604) auf Seite 114

Schubladenschrank mit 1 Ladefläche

Artikel Nr.	Abmessung mm			Ladefläche mm		Gewicht kg	Traglast kg	Rad Ø mm
	B	T	H	b	t			
sw-500.015	575	660	905	550	650	54,0	150	125 x 32

Traglast Etagenboden: 120 kg*
Lenkrollen mit EasySTOP und Fußschutz für Ihre Sicherheit!

*Statische Flächenlast; Gesamttraglast des Transportgerätes darf nicht überschritten werden!

Etagenwagen niedrig

Befestigung Etagenboden



Etagenwagen niedrig

Baukasten-System; Bodenkonstruktion mit dem innovativen L-Profil; Boden, Etagenböden und Tablett aus Holzwerkstoffplatte, Oberfläche Buchendekor; Etagenböden und Tablett zum Einhängen, variabel herausnehmbar; Tablett Höhe 45 mm innen und 60 mm außen; Wagen pulverbeschichtet RAL 5010 enzianblau; dauerhaft oberflächengeschützt; schlag- und kratzfest; Bereifung aus thermoplastischem Gummi auf Kunststoffelge mit Präzisions-Rillenkugellager, grau, "spurlos"; Faden- und Fußschutz; 2 Lenkrollen mit **EasySTOP** und 2 Bockrollen.

Etagenwagen, niedrig

Artikel Nr.	Abmessung			Ladefläche		Gewicht	Traglast	Rad Ø
	B	T	H	b	t			
sw-500.205	910	500	990	850	500	31,5	250	160 x 40
sw-600.205	1060	600	990	1000	600	43,0	250	160 x 40
sw-700.239	1060	700	990	1000	700	48,0	250	160 x 40
sw-800.239	1260	800	990	1200	800	52,5	250	160 x 40

Traglast Etagenboden: 80 kg*

Lenkrollen mit EasySTOP und Fußschutz für Ihre Sicherheit!



Etagenwagen, niedrig

Artikel Nr.	Abmessung			Ladefläche		Gewicht	Traglast	Rad Ø
	B	T	H	b	t			
sw-500.207	910	500	990	815	455	34,0	250	160 x 40
sw-600.207	1060	600	990	965	555	43,0	250	160 x 40
sw-700.242	1060	700	990	965	655	51,0	250	160 x 40
sw-800.242	1260	800	990	1165	755	63,5	250	160 x 40

Traglast Etagenboden: 80 kg*

Lenkrollen mit EasySTOP und Fußschutz für Ihre Sicherheit!

Etagenwagen, niedrig

Artikel Nr.	Abmessung			Ladefläche		Gewicht	Traglast	Rad Ø
	B	T	H	b	t			
sw-500.208	910	500	990	815	455	35,0	250	160 x 40
sw-600.208	1060	600	990	965	555	43,5	250	160 x 40
sw-700.243	1060	700	990	965	655	52,5	250	160 x 40
sw-800.243	1260	800	990	1165	755	64,5	250	160 x 40

Traglast Etagenboden: 80 kg*

Lenkrollen mit EasySTOP und Fußschutz für Ihre Sicherheit!



Zusatzartikel - Böden für Etagenwagen

Artikel Nr.	Abmessung		für Ladefläche		Gewicht	Traglast	
	B	T	b	t			
zsw-500.205	845	485	850	500	6,5	80	
zsw-600.210	995	585	1000	600	8,0	80	Zusatzboden
zsw-700.210	995	685	1000	700	10,5	80	
zsw-800.210	1195	785	1200	800	14,0	80	



*Statische Flächenlast; Gesamttraglast des Transportgerätes darf nicht überschritten werden!



Auch in ESD Ausführung
erhältlich auf Seite 103



Etagenwagen, niedrig

Artikel Nr.	Abmessung mm			Ladefläche mm		Gewicht kg	Traglast kg	Rad Ø mm
	B	T	H	b	t			
sw-500.206	910	500	990	850	500	37,0	250	160 x 40
sw-600.206	1060	600	990	1000	600	46,0	250	160 x 40
sw-700.240	1060	700	990	1000	700	54,5	250	160 x 40
sw-800.240	1260	800	990	1200	800	67,0	250	160 x 40

Traglast Etagenboden: 80 kg*
Lenkrollen mit EasySTOP und Fußschutz für Ihre Sicherheit!



Etagenwagen, niedrig

Artikel Nr.	Abmessung mm			Ladefläche mm (Tablett)		Gewicht kg	Traglast kg	Rad Ø mm
	B	T	H	b	t			
sw-500.210	910	500	990	815	455	38,0	250	160 x 40
sw-600.210	1060	600	990	965	555	47,0	250	160 x 40
sw-700.241	1060	700	990	965	655	55,5	250	160 x 40
sw-800.241	1260	800	990	1165	755	68,5	250	160 x 40

Traglast Etagenboden: 80 kg*
Lenkrollen mit EasySTOP und Fußschutz für Ihre Sicherheit!



Etagenwagen, niedrig

Artikel Nr.	Abmessung mm			Ladefläche mm (Tablett)		Gewicht kg	Traglast kg	Rad Ø mm
	B	T	H	b	t			
sw-500.209	910	500	990	815	455	45,0	250	160 x 40
sw-600.209	1060	600	990	965	555	51,5	250	160 x 40
sw-700.244	1060	700	990	965	655	60,0	250	160 x 40
sw-800.244	1260	800	990	1165	755	69,5	250	160 x 40

Traglast Etagenboden: 80 kg*
Lenkrollen mit EasySTOP und Fußschutz für Ihre Sicherheit!



Zusatzartikel - Tablett für Etagenwagen

Artikel Nr.	Abmessung mm			für Ladefläche mm		Gewicht kg	Traglast kg	
	B	T	H	b	t			
zsw-500.209	815	455	45	850	500	6,5	80	Zusatztablett
zsw-600.209	965	555	45	1000	600	9,0	80	
zsw-700.209	965	655	45	1000	700	10,5	80	
zsw-800.209	1165	755	45	1200	800	15,0	80	



Etagenwagen hoch



Etagenwagen hoch

Baukasten-System; Bodenkonstruktion mit dem innovativen L-Profil; Boden, Etagenböden und Tablett aus Holzwerkstoffplatte, Oberfläche Buchendekor; Etagenböden und Tablett zum Einhängen, variabel herausnehmbar; beim Etagenwagen mit Totmannbremse, Rohrschiebegriff mit Totmannsteuerung und zusätzlicher Griffbügel unterhalb des Schiebebügels; Tablettgröße 45 mm innen und 60 mm außen; Wagen pulverbeschichtet RAL 5010 enzianblau; dauerhaft oberflächengeschützt; schlag- und kratzfest; Bereifung aus thermoplastischem Gummi auf Kunststofffelge mit Präzisions-Rillenkugellager, grau, "spurlos"; Faden- und Fußschutz; 2 Lenkrollen mit **EasySTOP** und 2 Bockrollen, oder 2 Lenkrollen mit Totmannbremse und 2 Bockrollen.

Auch in ESD Ausführung erhältlich auf Seite 103

Etagenwagen, hoch

Artikel Nr.	Abmessung mm			Ladefläche mm		Gewicht kg	Traglast kg	Rad Ø mm
	B	T	H	b	t			
sw-500.211	910	500	1530	850	500	42,0	250	160 x 40
sw-600.211	1060	600	1530	1000	600	51,0	250	160 x 40
sw-700.245	1060	700	1530	1000	700	60,0	250	160 x 40
sw-800.245	1260	800	1530	1200	800	73,0	250	160 x 40

Traglast Etagenboden: 80 kg*

Lenkrollen mit EasySTOP und Fußschutz für Ihre Sicherheit!

Totmannbremse



Etagenwagen, hoch mit Totmannbremse

Artikel Nr.	Abmessung mm			Ladefläche mm		Gewicht kg	Traglast kg	Rad Ø mm
	B	T	H	b	t			
sw-600.265	1220	610	1530	1000	600	56,5	250	160 x 40

Traglast Etagenboden: 80 kg*

Lenkrollen mit Totmannbremse und Fußschutz für Ihre Sicherheit!

Auch in ESD Ausführung erhältlich auf Seite 103

Etagenwagen, hoch

Artikel Nr.	Abmessung mm			Ladefläche mm		Gewicht kg	Traglast kg	Rad Ø mm
	B	T	H	b	t			
sw-500.212	910	500	1530	850	500	54,0	250	160 x 40
sw-600.212	1060	600	1530	1000	600	68,5	250	160 x 40
sw-700.246	1060	700	1530	1000	700	80,5	250	160 x 40
sw-800.246	1260	800	1530	1200	800	101,5	250	160 x 40

Traglast Etagenboden: 80 kg*

Lenkrollen mit EasySTOP und Fußschutz für Ihre Sicherheit!



*Statische Flächenlast; Gesamttraglast des Transportgerätes darf nicht überschritten werden!



VARIOfit

Etagenwagen, hoch

Artikel Nr.	Abmessung mm			Ladefläche mm (Tablett)		Gewicht kg	Traglast kg	Rad Ø mm
	B	T	H	b	t			
sw-500.213	910	500	1530	815	455	45,0	250	160 x 40
sw-600.213	1060	600	1530	965	555	56,0	250	160 x 40
sw-700.247	1060	700	1530	965	655	65,5	250	160 x 40
sw-800.247	1260	800	1530	1165	755	80,0	250	160 x 40

Traglast Etagenboden: 80 kg*
Lenkrollen mit EasySTOP und Fußschutz für Ihre Sicherheit!



Etagenwagen, hoch

Artikel Nr.	Abmessung mm			Ladefläche mm (Tablett)		Gewicht kg	Traglast kg	Rad Ø mm
	B	T	H	b	t			
sw-500.214	910	500	1530	815	455	60,0	250	160 x 40
sw-600.214	1060	600	1530	965	555	72,5	250	160 x 40
sw-700.248	1060	700	1530	965	655	85,5	250	160 x 40
sw-800.248	1260	800	1530	1165	755	105,0	250	160 x 40

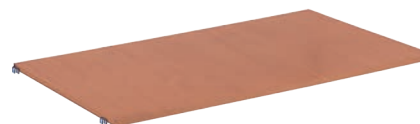
Traglast Etagenboden: 80 kg*
Lenkrollen mit EasySTOP und Fußschutz für Ihre Sicherheit!



Zusatzartikel - Tablett für Etagenwagen

Artikel Nr.	Abmessung mm			für Ladefläche mm		Gewicht kg	Traglast kg
	B	T	H	b	t		
zsw-500.209	815	455	45	850	500	6,5	80
zsw-600.209	965	555	45	1000	600	9,0	80
zsw-700.209	965	655	45	1000	700	10,5	80
zsw-800.209	1165	755	45	1200	800	15,0	80

Zusatztablett



Zusatzartikel - Böden für Etagenwagen

Artikel Nr.	Abmessung mm			für Ladefläche mm		Gewicht kg	Traglast kg
	B	T	H	b	t		
zsw-500.205	845	485	850	500	6,5	80	
zsw-600.210	995	585	1000	600	8,0	80	
zsw-700.210	995	685	1000	700	10,5	80	
zsw-800.210	1195	785	1200	800	14,0	80	

Zusatzboden

*Statische Flächenlast; Gesamttraglast des Transportgerätes darf nicht überschritten werden!



Sonderanfertigungen



Standard



Sonderanfertigung



Standard



Sonderanfertigung



VARIOfit[®]

Sonderanfertigungen Vergleich

Etagenwagen mit klappbaren Etagenböden



Etagenwagen mit klappbaren Etagenböden

Schweißkonstruktion aus Stahl; Bodenkonstruktion mit dem innovativen L-Profil, fest verschweißter Rohrschiebegriff; Boden und Etagenböden aus Holzwerkstoffplatte, Oberfläche Buchendekor; Etagenböden klappbar; Stirn- und Längswände offen oder vergittert; Maschenweite 100 x 200 mm; Wagen pulverbeschichtet RAL 5010 enzianblau; dauerhaft oberflächengeschützt; schlag- und kratzfest; Bereifung aus thermoplastischem Gummi auf Kunststoffelge mit Präzisions-Rillenkugellager, grau, "spurlos"; Faden- und Fußschutz; 2 Lenkrollen mit **EasySTOP** und 2 Bockrollen.



Etagenwagen, hoch mit klappbaren Etagenböden

Artikel Nr.	Abmessung mm			Ladeffläche mm		Gewicht kg	Traglast kg	Rad \varnothing mm
	B	T	H	b	t			
sw-700.250	1200	700	1890	975	700	73,0	500	200 x 40
sw-800.250	1400	800	1890	1175	800	84,5	500	200 x 40

Traglast Etagenböden: 50 kg*
Lenkrollen mit EasySTOP und Fußschutz für Ihre Sicherheit!



Etagenwagen, hoch mit klappbaren Etagenböden

Artikel Nr.	Abmessung mm			Ladeffläche mm		Gewicht kg	Traglast kg	Rad \varnothing mm
	B	T	H	b	t			
sw-700.238	1200	700	1890	975	700	67,5	500	200 x 40
sw-800.238	1400	800	1890	1175	800	80,0	500	200 x 40

Traglast Etagenböden: 50 kg*
Lenkrollen mit EasySTOP und Fußschutz für Ihre Sicherheit!

*Statische Flächenlast; Gesamttraglast des Transportgerätes darf nicht überschritten werden!



Paketwagen



Paketwagen

Baukasten-System; Bodenkonstruktion mit dem innovativen L-Profil; Rohrschiebegriff verschraubt; 2 Verbindungsstangen verschraubt; Ladefläche aus Holzwerkstoffplatte, Oberfläche Buchendekor; optionale Einlegeböden; variabel einsetzbar im Raster von 120 mm; Stirn- und Längswände vergittert; Maschenweite 120 x 120 mm; Längswände einhängbar und variabel herausnehmbar; Wagen pulverbeschichtet RAL 5010 enzianblau; dauerhaft oberflächengeschützt; schlag- und kratzfest; Bereifung aus thermoplastischem Gummi auf Kunststofffelge mit Präzisions-Rillenkugellager, grau, "spurlos"; Faden- und Fußschutz; 2 Lenkrollen mit **EasySTOP** und 2 Bockrollen.



Paket - Dreiwandwagen, hoch

Artikel Nr.	Abmessung mm			Ladefläche mm		Gewicht kg	Traglast kg	Rad Ø mm
	B	T	H	b	t			
sw-500.306	1040	525	1780	850	500	43,0	400	160 x 40
sw-600.306	1190	625	1820	1000	600	52,0	500	200 x 40
sw-700.306	1190	725	1820	1000	700	60,5	500	200 x 40
sw-800.306	1390	825	1820	1200	800	68,5	500	200 x 40

Lenkrollen mit EasySTOP und Fußschutz für Ihre Sicherheit!



Paket - Vierwandwagen, hoch

Artikel Nr.	Abmessung mm			Ladefläche mm		Gewicht kg	Traglast kg	Rad Ø mm
	B	T	H	b	t			
sw-500.405	1040	540	1780	850	500	49,0	400	160 x 40
sw-600.405	1190	640	1820	1000	600	57,5	500	200 x 40
sw-700.403	1190	740	1820	1000	700	68,0	500	200 x 40
sw-800.403	1390	840	1820	1200	800	76,0	500	200 x 40

Lenkrollen mit EasySTOP und Fußschutz für Ihre Sicherheit!

Paket - Dreiwandwagen, niedrig

Artikel Nr.	Abmessung mm			Ladefläche mm		Gewicht kg	Traglast kg	Rad Ø mm
	B	T	H	b	t			
sw-500.313	1040	525	1180	850	500	35,0	400	160 x 40
sw-600.313	1190	625	1220	1000	600	43,0	500	200 x 40
sw-700.313	1190	725	1220	1000	700	50,5	500	200 x 40
sw-800.313	1390	825	1220	1200	800	57,5	500	200 x 40

Lenkrollen mit EasySTOP und Fußschutz für Ihre Sicherheit!



Paket - Vierwandwagen, niedrig

Artikel Nr.	Abmessung mm			Ladefläche mm		Gewicht kg	Traglast kg	Rad Ø mm
	B	T	H	b	t			
sw-500.420	1040	540	1180	850	500	40,0	400	160 x 40
sw-600.420	1190	640	1220	1000	600	47,0	500	200 x 40
sw-700.220	1190	740	1220	1000	700	54,5	500	200 x 40
sw-800.220	1390	840	1220	1200	800	61,5	500	200 x 40

Lenkrollen mit EasySTOP und Fußschutz für Ihre Sicherheit!



Etagenwagen

Etagenwagen

Baukasten-System; Bodenkonstruktion mit dem innovativen L-Profil; Rohrschiebegriff verschraubt; 2 Verbindungsstangen verschraubt; Boden und Etagenböden aus Holzwerkstoffplatte, Oberfläche Buchendekor; optionale Einlegeböden; variabel einsetzbar im Raster von 120 mm; Stirn- und Längswände vergittert; Maschenweite 120 x 120 mm; Längswände einhängbar und variabel herausnehmbar; Wagen pulverbeschichtet RAL 5010 enzianblau; dauerhaft oberflächengeschützt; schlag- und kratzfest; Bereifung aus thermoplastischem Gummi auf Kunststofffelge mit Präzisions-Rillenkugellager, grau, "spurlos"; Faden- und Fußschutz; 2 Lenkrollen mit **EasySTOP** und 2 Bockrollen.

Etagenwagen, niedrig

Artikel Nr.	Abmessung mm			Ladefläche mm		Gewicht kg	Traglast kg	Rad \varnothing mm
	B	T	H	b	t			
sw-500.235	1035	520	1180	850	500	55,5	400	160 x 40
sw-600.235	1185	620	1220	1000	600	63,0	500	200 x 40
sw-700.215	1185	720	1220	1000	700	67,5	500	200 x 40
sw-800.215	1385	820	1220	1200	800	79,0	500	200 x 40

Traglast Etagenboden: 80 kg*
Lenkrollen mit EasySTOP und Fußschutz für Ihre Sicherheit!



Etagenwagen, niedrig

Artikel Nr.	Abmessung mm			Ladefläche mm		Gewicht kg	Traglast kg	Rad \varnothing mm
	B	T	H	b	t			
sw-500.307	1040	525	1180	850	500	59,0	400	160 x 40
sw-600.307	1190	625	1220	1000	600	66,5	500	200 x 40
sw-700.303	1190	725	1220	1000	700	70,5	500	200 x 40
sw-800.303	1390	825	1220	1200	800	85,0	500	200 x 40

Traglast Etagenboden: 80 kg*
Lenkrollen mit EasySTOP und Fußschutz für Ihre Sicherheit!



Etagenwagen, niedrig

Artikel Nr.	Abmessung mm			Ladefläche mm		Gewicht kg	Traglast kg	Rad \varnothing mm
	B	T	H	b	t			
sw-500.460	1040	540	1180	850	500	61,5	400	160 x 40
sw-600.460	1190	640	1220	1000	600	73,0	500	200 x 40
sw-700.460	1190	740	1220	1000	700	76,5	500	200 x 40
sw-800.460	1390	840	1220	1200	800	92,0	500	200 x 40

Traglast Etagenboden: 80 kg*
Lenkrollen mit EasySTOP und Fußschutz für Ihre Sicherheit!

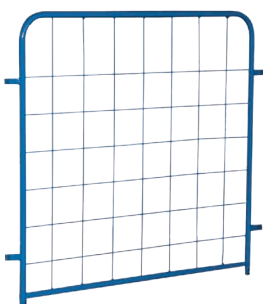
Zusatzartikel - Böden für Paket-/Etagenwagen

Artikel Nr.	Abmessung mm			für Ladefläche mm		Gewicht kg	Traglast kg	
	B	T	H	b	t			
zsw-500.218	835	470		850	500	8,0	80	
zsw-600.218	985	570		1000	600	10,0	80	Zusatzboden inkl. Winkelauflage
zsw-700.218	985	670		1000	700	12,0	80	
zsw-800.218	1185	770		1200	800	16,0	80	



Zusatzartikel - Längswände für Paket-/Etagenwagen, niedrig

Artikel Nr.	Abmessung mm		für Ladefläche mm		Gewicht kg	
	B	H	b	t		
gsw-500.303	925	925	850	500	5,5	Längswand niedrig
gsw-700.303.2	1075	925	1000	600	6,0	
gsw-700.303.2	1075	925	1000	700	6,0	
gsw-800.303.2	1275	925	1200	800	8,0	



Etagenwagen



Etagenwagen, hoch

Artikel Nr.	Abmessung			Ladefläche		Gewicht kg	Traglast kg	Rad Ø mm
	B	T	H	b	t			
sw-500.236	1035	520	1780	850	500	64,0	400	160 x 40
sw-600.236	1185	620	1820	1000	600	81,0	500	200 x 40
sw-700.216	1185	720	1820	1000	700	84,0	500	200 x 40
sw-800.216	1385	820	1820	1200	800	102,5	500	200 x 40

Traglast Etagenboden: 80 kg*
Lenkrollen mit EasySTOP und Fußschutz für Ihre Sicherheit!



Etagenwagen mit Totmannbremse

Schweißkonstruktion aus Stahl; Bodenkonstruktion mit dem innovativen L-Profil; Rohrschiebegriff mit Totmannsteuerung; zusätzlicher Griffbügel unterhalb des Schiebebügels; Boden und Etagenböden aus Holzwerkstoffplatte, Oberfläche Buchendekor; optionale Einlegeböden; variabel einsetzbar im Raster von 120 mm; Stirnwände vergittert; Maschenweite 120 x 120 mm; Wagen pulverbeschichtet RAL 5010 enzianblau; dauerhaft oberflächengeschützt; schlag- und kratztest; Bereifung aus thermoplastischem Gummi auf Kunststofffelge mit Präzisions-Rillenkugellager, grau, "spurlos"; Faden- und Fußschutz; 2 Lenkrollen mit Totmannbremse und 2 Bockrollen.

Etagenwagen, hoch mit Totmannbremse

Artikel Nr.	Abmessung			Ladefläche		Gewicht kg	Traglast kg	Rad Ø mm
	B	T	H	b	t			
sw-700.280	1195	715	1825	1000	700	83,0	500	200 x 40

Traglast Etagenboden: 80 kg*
Lenkrollen mit Totmannbremse und Fußschutz für Ihre Sicherheit!

Räder gebremst

Räder frei



Etagenwagen, hoch

Artikel Nr.	Abmessung			Ladefläche		Gewicht kg	Traglast kg	Rad Ø mm
	B	T	H	b	t			
sw-500.237	1035	520	1780	850	500	70,0	400	160 x 40
sw-600.237	1185	620	1820	1000	600	87,5	500	200 x 40
sw-700.217	1185	720	1820	1000	700	95,5	500	200 x 40
sw-800.217	1385	820	1820	1200	800	116,0	500	200 x 40

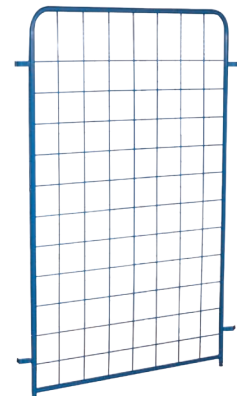
Traglast Etagenboden: 80 kg*
Lenkrollen mit EasySTOP und Fußschutz für Ihre Sicherheit!



Zusatzartikel - Längswände für Paket-/Etagenwagen, hoch

Artikel Nr.	Abmessung		für Ladefläche		Gewicht kg
	B	H	b	t	
gsw-500.304	925	1525	850	500	8,0
gsw-700.304.2	1075	1525	1000	600	9,0
gsw-700.304.2	1075	1525	1000	700	9,0
gsw-800.304.2	1275	1525	1200	800	10,5

Längswand hoch



*Statische Flächenlast; Gesamttraglast des Transportgerätes darf nicht überschritten werden!



VARIOfit®

Etagenwagen

Baukasten-System; Bodenkonstruktion mit dem innovativen L-Profil; Rohrschiebegriff verschraubt; 2 Verbindungsstangen verschraubt; Boden und Etagenböden aus Holzwerkstoffplatte, Oberfläche Buchendekor; optionale Einlegeböden; variabel einsetzbar im Raster von 120 mm; Stirn- und Längswände vergittert; Maschenweite 120 x 120 mm; Längswände einhängbar und variabel herausnehmbar; Wagen pulverbeschichtet RAL 5010 enzianblau; dauerhaft oberflächengeschützt; schlag- und kratzfest; Bereifung aus thermoplastischem Gummi auf Kunststofffelge mit Präzisions-Rillenkugellager, grau, "spurlos"; Faden- und Fußschutz; 2 Lenkrollen mit **EasySTOP** und 2 Bockrollen.

Etagenwagen, hoch

Artikel Nr.	Abmessung mm			Ladefläche mm		Gewicht kg	Traglast kg	Rad Ø mm
	B	T	H	b	t			
sw-500.304	1040	525	1780	850	500	73,5	400	160 x 40
sw-600.304	1190	625	1820	1000	600	86,5	500	200 x 40
sw-700.304	1190	725	1820	1000	700	91,0	500	200 x 40
sw-800.304	1390	825	1820	1200	800	103,0	500	200 x 40

Traglast Etagenboden: 80 kg*
Lenkrollen mit EasySTOP und Fußschutz für Ihre Sicherheit!

Etagenwagen, hoch

Artikel Nr.	Abmessung mm			Ladefläche mm		Gewicht kg	Traglast kg	Rad Ø mm
	B	T	H	b	t			
sw-500.311	1040	540	1780	850	500	83,5	400	160 x 40
sw-600.311	1190	640	1820	1000	600	96,5	500	200 x 40
sw-700.311	1190	740	1820	1000	700	101,0	500	200 x 40
sw-800.311	1390	840	1820	1200	800	113,0	500	200 x 40

Traglast Etagenboden: 80 kg*
Lenkrollen mit EasySTOP und Fußschutz für Ihre Sicherheit!



Etagenwagen, hoch

Artikel Nr.	Abmessung mm			Ladefläche mm		Gewicht kg	Traglast kg	Rad Ø mm
	B	T	H	b	t			
sw-500.305	1040	525	1780	850	500	78,5	400	160 x 40
sw-600.305	1190	625	1820	1000	600	91,5	500	200 x 40
sw-700.305	1190	725	1820	1000	700	96,0	500	200 x 40
sw-800.305	1390	825	1820	1200	800	108,0	500	200 x 40

Traglast Etagenboden: 80 kg*
Lenkrollen mit EasySTOP und Fußschutz für Ihre Sicherheit!

Zusatzartikel - Längswände halb abklappbar für Paket-/Etagenwagen, hoch

Artikel Nr.	Abmessung mm		für Ladefläche mm		Gewicht kg	Längswand halb abklappbar
	B	H	b	t		
gsw-500.305	945	1525	850	500	9,0	
gsw-600.305	1095	1525	1000	600	10,5	
gsw-700.305	1095	1525	1000	700	12,0	
gsw-800.305	1295	1525	1200	800	15,0	

*Statische Flächenlast; Gesamttraglast des Transportgerätes darf nicht überschritten werden!



Etagenwagen fest verschweißt



Etagenwagen fest verschweißt

Stahlkonstruktion fest verschweißt; mit oder ohne Doppelflügeltür; die Wagen mit Doppelflügeltür und Treibriegelverschluss sind mit Hebel- oder Drehgriff erhältlich; Doppelflügeltür abschließbar mittels Zylinderschloss, inkl. 2 Schlüsseln (Wagen untereinander verschiedenschließend); mit Schiebe-/Ziehbügel, der eingeklappt bündig mit dem Rahmen ist und wie die um 270° zu öffnende Doppelflügeltür nicht über die Konturen des Wagens steht; Schiebe-/Ziehbügel mit weichem schwarzen Kunststoffüberzug; Stirn- und Längswände, Dach und Türen aus Drahtgitter, Maschenweite 50 x 50 mm; Boden und Etagenböden aus Holzwerkstoffplatte, Oberfläche Buchendekor; Etagenböden durch Bodenträger variabel im Raster von 50 mm einsetzbar; Wagen pulverbeschichtet RAL 5010 enzianblau; dauerhaft oberflächengeschützt; schlag- und kratzfest; Bereifung aus thermoplastischem Gummi auf Kunststofffelge mit Präzisions-Rillenkugellager, grau, "spurlos"; Faden- und Fußschutz; 2 Lenkrollen mit **EasySTOP** und 2 Bockrollen.



Der Schiebe-/Ziehbügel ist eingeklappt bündig mit dem Rahmen und steht somit nicht über.

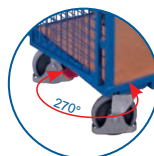
Auch in ESD Ausführung erhältlich auf Seite 108

Etagenwagen fest verschweißt

Artikel Nr.	Abmessung mm			Ladefläche mm		Gewicht kg	Traglast kg	Rad Ø mm
	B	T	H	b	t			
sw-700.410	1115	730	1810	1045	685	103,5	500	200 x 40
sw-800.410	1315	830	1810	1245	785	120,5	500	200 x 40

Traglast Etagenböden: 80 kg*

Lenkrollen mit EasySTOP und Fußschutz für Ihre Sicherheit!



Die Doppelflügeltür kann um 270° geöffnet werden. Sie ist bündig mit dem Rahmen und steht somit nicht über.

Etagenwagen fest verschweißt

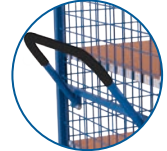
Artikel Nr.	Abmessung mm			Ladefläche mm		Gewicht kg	Traglast kg	Rad Ø mm
	B	T	H	b	t			
sw-700.440	1115	810	1810	1045	685	77,0	500	200 x 40
sw-800.440	1315	910	1810	1245	785	89,5	500	200 x 40

Lenkrollen mit EasySTOP und Fußschutz für Ihre Sicherheit!

*Statische Flächenlast; Gesamttraglast des Transportgerätes darf nicht überschritten werden!



VARIOfit®



Der Schiebe-/Ziehbügel liegt beim Schieben am Querrohr an. Somit ist ein sicheres und bequemes Schieben gewährleistet.

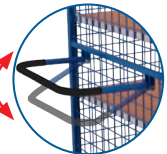
schieben



Etagenwagen fest verschweißt

Artikel Nr.	Abmessung mm			Ladefläche mm		Gewicht kg	Traglast kg	Rad Ø mm
	B	T	H	b	t			
sw-700.411	1115	810	1810	1045	685	117,5	500	200 x 40
sw-800.411	1315	910	1810	1245	785	140,0	500	200 x 40

Traglast Etagenboden: 80 kg*
Lenkrollen mit EasySTOP und Fußschutz für Ihre Sicherheit!



Der Schiebe-/Ziehbügel passt sich beim Ziehen der Größe der ziehenden Person an.

ziehen



Auch in ESD Ausführung erhältlich auf Seite 108

Etagenwagen fest verschweißt

Artikel Nr.	Abmessung mm			Ladefläche mm		Gewicht kg	Traglast kg	Rad Ø mm
	B	T	H	b	t			
sw-700.987	1115	730	1810	1045	685	117,5	500	200 x 40
sw-800.987	1315	830	1810	1245	785	140,0	500	200 x 40

Traglast Etagenboden: 80 kg*
Lenkrollen mit EasySTOP und Fußschutz für Ihre Sicherheit!



Zusatzartikel - MDF - Böden für Etagenwagen

Artikel Nr.	Abmessung mm		für Ladefläche mm		Gewicht kg	Traglast kg	
	B	T	b	t			
zsw-700.411	1030	660	1045	685	11,5	80	Zusatzboden
zsw-800.411	1230	760	1245	785	16,0	80	



Zusatzartikel - Sperrholzböden für Etagenwagen

Artikel Nr.	Abmessung mm		für Ladefläche mm		Gewicht kg	Traglast kg	
	B	T	b	t			
zsw-700.412	1030	660	1045	685	11,0	120	Zusatzboden
zsw-800.412	1230	760	1245	785	14,5	120	



Zusatzartikel - Sperrholzböden film-/siebbeschichtet für Etagenwagen

Artikel Nr.	Abmessung mm		für Ladefläche mm		Gewicht kg	Traglast kg	
	B	T	b	t			
zsw-700.416	1030	660	1045	685	11,5	120	Zusatzboden
zsw-800.416	1230	760	1245	785	15,5	120	

*Statische Flächenlast; Gesamttraglast des Transportgerätes darf nicht überschritten werden!



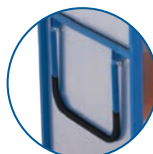
Etagenwagen fest verschweißt

Etagenwagen fest verschweißt

Stahlkonstruktion fest verschweißt; mit oder ohne Doppelflügeltür; die Wagen mit Doppelflügeltür und Treibriegelverschluss sind mit Hebel- oder Drehgriff erhältlich; Doppelflügeltür abschließbar mittels Zylinderschloss, inkl. 2 Schlüsseln (Wagen untereinander verschiedenschließend); mit Schiebe-/Ziehbügel, der eingeklappt bündig mit dem Rahmen ist und wie die um 270° zu öffnende Doppelflügeltür nicht über die Konturen des Wagens steht; Schiebe-/Ziehbügel mit weichem schwarzen Kunststoffüberzug; Stirn- und Längswände, Dach und Türen aus verzinktem Stahlblech; Boden und Etagenböden aus Holzwerkstoffplatte, Oberfläche Buchendekor; Etagenböden durch Bodenträger variabel im Raster von 100 mm einsetzbar; Stahlteile pulverbeschichtet RAL 5010 enzianblau; dauerhaft oberflächengeschützt; schlag- und kratzfest; Bereifung aus thermoplastischem Gummi auf Kunststofffelge mit Präzisions-Rillenkugellager, grau, "spurlos"; Faden- und Fußschutz; 2 Lenkrollen mit **EasySTOP** und 2 Bockrollen.



Rollladenverschluss für passende Modelle auf Anfrage



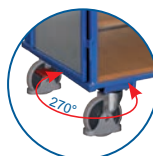
Der Schiebe-/Ziehbügel ist eingeklappt bündig mit dem Rahmen und steht somit nicht über.

Auch in ESD Ausführung erhältlich auf Seite 109

Etagenwagen fest verschweißt

Artikel Nr.	Abmessung			Ladefläche		Gewicht	Traglast	Rad Ø
	B	T	H	b	t			
sw-700.412	1115	730	1810	1045	685	123,0	500	200 x 40
sw-800.412	1315	830	1810	1245	785	153,0	500	200 x 40

Traglast Etagenböden: 80 kg*
Lenkrollen mit EasySTOP und Fußschutz für Ihre Sicherheit!



Die Doppelflügeltür kann um 270° geöffnet werden. Sie ist bündig mit dem Rahmen und steht somit nicht über.

Etagenwagen fest verschweißt

Artikel Nr.	Abmessung			Ladefläche		Gewicht	Traglast	Rad Ø
	B	T	H	b	t			
sw-700.448	1115	810	1810	1045	685	107,0	500	200 x 40
sw-800.448	1315	910	1810	1245	785	124,0	500	200 x 40

Lenkrollen mit EasySTOP und Fußschutz für Ihre Sicherheit!

*Statische Flächenlast; Gesamttraglast des Transportgerätes darf nicht überschritten werden!



VARIOfit®



Hebelgriff mit Schloss



Der Schiebe-/Ziehbügel liegt beim Schieben am Querrohr an. Somit ist ein sicheres und bequemes Schieben gewährleistet.

← schieben →



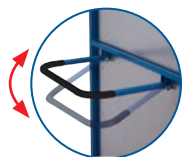
Etagenwagen fest verschweißt

Artikel Nr.	Abmessung mm			Ladefläche mm		Gewicht kg	Traglast kg	Rad Ø mm
	B	T	H	b	t			
sw-700.413	1115	810	1810	1045	685	138,0	500	200 x 40
sw-800.413	1315	910	1810	1245	785	171,5	500	200 x 40

Traglast Etagenboden: 80 kg*
Lenkrollen mit EasySTOP und Fußschutz für Ihre Sicherheit!



Drehgriff mit Schloss



Der Schiebe-/Ziehbügel passt sich beim Ziehen der Größe der ziehenden Person an.

← ziehen →



Auch in ESD Ausführung erhältlich auf Seite 109

Etagenwagen fest verschweißt

Artikel Nr.	Abmessung mm			Ladefläche mm		Gewicht kg	Traglast kg	Rad Ø mm
	B	T	H	b	t			
sw-700.988	1115	730	1810	1045	685	138,0	500	200 x 40
sw-800.988	1315	830	1810	1245	785	171,5	500	200 x 40

Traglast Etagenboden: 80 kg*
Lenkrollen mit EasySTOP und Fußschutz für Ihre Sicherheit!



Zusatzartikel - MDF - Böden für Etagenwagen

Artikel Nr.	Abmessung mm		für Ladefläche mm		Gewicht kg	Traglast kg	
	B	T	b	t			
zsw-700.413	1000	660	1045	685	10,5	80	Zusatzboden
zsw-800.413	1200	760	1245	785	14,0	80	

Zusatzartikel - Sperrholzböden für Etagenwagen

Artikel Nr.	Abmessung mm		für Ladefläche mm		Gewicht kg	Traglast kg	
	B	T	b	t			
zsw-700.414	1000	660	1045	685	11,0	120	Zusatzboden
zsw-800.414	1200	760	1245	785	14,0	120	

Zusatzartikel - Sperrholzböden film-/siebbeschichtet für Etagenwagen

Artikel Nr.	Abmessung mm		für Ladefläche mm		Gewicht kg	Traglast kg	
	B	T	b	t			
zsw-700.417	1000	660	1045	685	11,0	120	Zusatzboden
zsw-800.417	1200	760	1245	785	14,5	120	

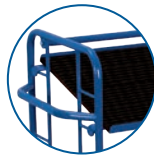
*Statische Flächenlast; Gesamttraglast des Transportgerätes darf nicht überschritten werden!



Etagenwagen, neigbare Etagenböden

Etagenwagen, neigbare Etagenböden

Baukasten-System; Bodenkonstruktion mit dem innovativen L-Profil; Ladeflächen aus Holzwerkstoffplatte, Oberfläche Buchendekor; oder aus Drahtgitter, Maschenweite 50 x 50 mm; Etagenböden schräg oder waagrecht variabel im Raster von 120 mm einhängbar; Neigung bei schräger Einhängung 15°; Etagenböden längsseitig mit 15 mm hohem Rand; Rohrschiebegriff fest verschweißt an einem Seitenteil; Wagen pulverbeschichtet RAL 5010 enzianblau; dauerhaft oberflächengeschützt; schlag- und kratzfest; Bereifung aus thermoplastischem Gummi auf Kunststofffelge mit Präzisions-Rillenkugellager, grau, "spurlos"; Faden- und Fußschutz; 2 Lenkrollen mit **EasySTOP** und 2 Bockrollen.



Antirutschbelag für passende Etagenwagen auf Anfrage

Etagenwagen mit 2 Holzböden

Artikel Nr.	Abmessung mm			Ladefläche mm		Gewicht kg	Traglast kg	Rad Ø mm
	B	T	H	b	t			
sw-540.200	1510	550	1235	1355	550	56,0	250	160 x 40
sw-640.200	1805	650	1275	1650	650	64,5	400	200 x 40

Traglast Etagenböden: 80 kg*

Lenkrollen mit EasySTOP und Fußschutz für Ihre Sicherheit!



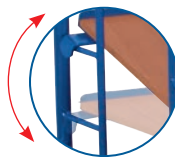
Etagenwagen mit 3 Holzböden

Artikel Nr.	Abmessung mm			Ladefläche mm		Gewicht kg	Traglast kg	Rad Ø mm
	B	T	H	b	t			
sw-540.201	1510	550	1535	1355	550	72,0	250	160 x 40
sw-640.201	1805	650	1575	1650	650	87,0	400	200 x 40

Traglast Etagenböden: 80 kg*

Lenkrollen mit EasySTOP und Fußschutz für Ihre Sicherheit!

Etagenböden schräg oder waagrecht variabel im Raster einhängbar



Etagenwagen mit 4 Holzböden

Artikel Nr.	Abmessung mm			Ladefläche mm		Gewicht kg	Traglast kg	Rad Ø mm
	B	T	H	b	t			
sw-540.202	1510	550	1815	1355	550	87,0	250	160 x 40
sw-640.202	1805	650	1855	1650	650	101,5	400	200 x 40

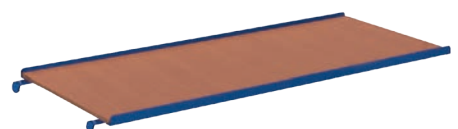
Traglast Etagenböden: 80 kg*

Lenkrollen mit EasySTOP und Fußschutz für Ihre Sicherheit!



Zusatzartikel - MDF - Böden für Etagenwagen

Artikel Nr.	Abmessung mm		für Ladefläche mm		Gewicht kg	Traglast kg	
	B	T	b	t			
zsw-540.202	1320	535	1355	550	12,5	80	Zusatzboden
zsw-640.202	1615	635	1650	650	16,0	80	



*Statische Flächenlast; Gesamttraglast des Transportgerätes darf nicht überschritten werden!



Etagenwagen mit 2 Drahtgitterböden

Artikel Nr.	Abmessung			Ladefläche		Gewicht	Traglast	Rad Ø
	B	T	H	b	t			
sw-540.223	1510	550	1235	1355	550	47,0	250	160 x 40
sw-640.223	1805	650	1275	1650	650	56,5	400	200 x 40

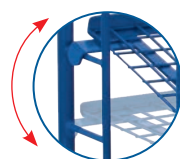
Traglast Etagenboden: 50 kg*
Lenkrollen mit EasySTOP und Fußschutz für Ihre Sicherheit!



Etagenwagen mit 3 Drahtgitterböden

Artikel Nr.	Abmessung			Ladefläche		Gewicht	Traglast	Rad Ø
	B	T	H	b	t			
sw-540.225	1510	550	1535	1355	550	59,5	250	160 x 40
sw-640.225	1805	650	1575	1650	650	66,0	400	200 x 40

Traglast Etagenboden: 50 kg*
Lenkrollen mit EasySTOP und Fußschutz für Ihre Sicherheit!



Etagenböden schräg oder waagrecht variabel im Raster einhängbar

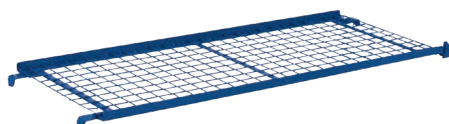
Etagenwagen mit 4 Drahtgitterböden

Artikel Nr.	Abmessung			Ladefläche		Gewicht	Traglast	Rad Ø
	B	T	H	b	t			
sw-540.212	1510	550	1815	1355	550	71,0	250	160 x 40
sw-640.212	1805	650	1855	1650	650	79,0	400	200 x 40

Traglast Etagenboden: 50 kg*
Lenkrollen mit EasySTOP und Fußschutz für Ihre Sicherheit!

Zusatzartikel - Drahtgitterböden für Etagenwagen

Artikel Nr.	Abmessung		für Ladefläche		Gewicht	Traglast	
	B	T	b	t			
zsw-540.212	1320	535	1355	550	9,5	50	Zusatzboden
zsw-640.212	1615	635	1650	650	10,5	50	



*Statische Flächenlast; Gesamttraglast des Transportgerätes darf nicht überschritten werden!

Etagenwagen, neigbare Etagenböden

Etagenwagen, neigbare Etagenböden

Baukasten-System; Bodenkonstruktion mit dem innovativen L-Profil; Ladeflächen aus Drahtgitter, Maschenweite 50 x 50 mm; Etagenböden schräg oder waagrecht variabel im Raster von 120 mm einhängbar; Neigung bei schräger Einhängung 15°; Etagenböden längsseitig mit 15 mm hohem Rand; Rohrschiebegriff fest verschweißt an einem Seitenteil; Wagen galvanisch verzinkt; Bereifung aus thermoplastischem Gummi auf Kunststofffelge mit Präzisions-Rillenkugellager, grau, "spurlos"; Faden- und Fußschutz; 2 Lenkrollen mit **EasySTOP** und 2 Bockrollen.



Etagenwagen mit 2 Drahtgitterböden, verzinkt

Artikel Nr.	Abmessung			Ladefläche		Gewicht kg	Traglast kg	Rad Ø mm
	B	T	H	b	t			
sw-540.224	1510	550	1235	1355	550	47,0	250	160 x 40
sw-640.224	1805	650	1275	1650	650	56,5	400	200 x 40

Traglast Etagenboden: 50 kg*
Lenkrollen mit EasySTOP und Fußschutz für Ihre Sicherheit!

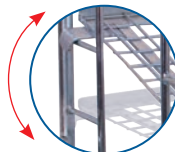


Etagenwagen mit 3 Drahtgitterböden, verzinkt

Artikel Nr.	Abmessung			Ladefläche		Gewicht kg	Traglast kg	Rad Ø mm
	B	T	H	b	t			
sw-540.226	1510	550	1535	1355	550	59,5	250	160 x 40
sw-640.226	1805	650	1575	1650	650	66,0	400	200 x 40

Traglast Etagenboden: 50 kg*
Lenkrollen mit EasySTOP und Fußschutz für Ihre Sicherheit!

Etagenböden schräg oder waagrecht variabel im Raster einhängbar



Etagenwagen mit 4 Drahtgitterböden, verzinkt

Artikel Nr.	Abmessung			Ladefläche		Gewicht kg	Traglast kg	Rad Ø mm
	B	T	H	b	t			
sw-540.218	1510	550	1815	1355	550	71,0	250	160 x 40
sw-640.218	1805	650	1855	1650	650	79,0	400	200 x 40

Traglast Etagenboden: 50 kg*
Lenkrollen mit EasySTOP und Fußschutz für Ihre Sicherheit!



Zusatzartikel - Drahtgitterböden, verzinkt für Etagenwagen

Artikel Nr.	Abmessung		für Ladefläche		Gewicht kg	Traglast kg	
	B	T	b	t			
zsw-540.218	1320	535	1355	550	9,5	50	Zusatzboden
zsw-640.218	1615	635	1650	650	10,5	50	



*Statische Flächenlast; Gesamttraglast des Transportgerätes darf nicht überschritten werden!

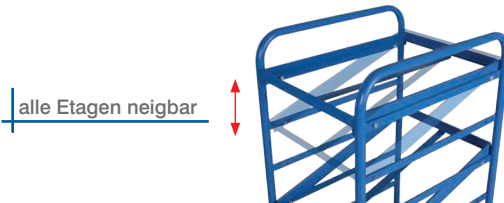


Eurokastenwagen



Eurokastenwagen

Schweißkonstruktion aus Stahl; verschraubt; Etagen 17° oder 32° neigbar mittels Verschraubung; Etagen offen, 27 mm hoher Rand; lichte Höhe zwischen den Querstreben in den Seitenteilen: 125 mm; Lochabstand zum Verschrauben der Etagen: 150 mm; passend für Eurokästen 600 x 400 mm (B/T); Wagen pulverbeschichtet RAL 5010 enzianblau; dauerhaft oberflächengeschützt; schlag- und kratzfest; Bereifung aus thermoplastischem Gummi auf Kunststoffelge mit Präzisions-Rillenkugellager, grau, "spurlos"; Faden- und Fußschutz; 4 Lenkrollen davon 2 Stück mit Radfeststeller.



Eurokastenwagen

Artikel Nr.	Abmessung mm			Ladefläche mm		Gewicht kg	Traglast kg	Rad Ø mm
	B	T	H	b	t			
sw-610.100	520	665	1125	410	610	33,5	200	125 x 32

Traglast Etagenboden: 50 kg*
Lenkrollen mit Radfeststeller und Fußschutz für Ihre Sicherheit!



Eurokastenwagen

Artikel Nr.	Abmessung mm			Ladefläche mm		Gewicht kg	Traglast kg	Rad Ø mm
	B	T	H	b	t			
sw-610.200	935	665	1125	825	610	38,5	200	125 x 32

Traglast Etagenboden: 50 kg*
Lenkrollen mit Radfeststeller und Fußschutz für Ihre Sicherheit!



Eurokastenwagen

Artikel Nr.	Abmessung mm			Ladefläche mm		Gewicht kg	Traglast kg	Rad Ø mm
	B	T	H	b	t			
sw-610.300	1350	665	1700	1240	610	69,5	250	160 x 40

Traglast Etagenboden: 50 kg*
Lenkrollen mit Radfeststeller und Fußschutz für Ihre Sicherheit!

*Statische Flächenlast; Gesamttraglast des Transportgerätes darf nicht überschritten werden!



Eurokastenwagen

Eurokastenwagen

Schweißkonstruktion aus Stahl; verschraubt; Etagen 17° oder 32° neigbar mittels Verschraubung; Etagen offen mit Kunststoffkisten (27 mm hoher Rand), oder Holzböden aus Holzwerkstoffplatte, Oberfläche Buchendekor (10 mm hoher Rand); lichte Höhe zwischen den Querstreben in den Seitenteilen: 125 mm; Lochabstand zum Verschrauben der Etagen: 150 mm; passend für Eurokästen 600 x 400 mm (B/T); abgebildet mit Eurokästen 600 x 400 x 170 mm (B/T/H); Wagen pulverbeschichtet RAL 5010 enzianblau; dauerhaft oberflächengeschützt; schlag- und kratzfest; Bereifung aus thermoplastischem Gummi auf Kunststofffelge mit Präzisions-Rillenkugellager, grau, "spurlos"; Faden- und Fußschutz; 4 Lenkrollen davon 2 Stück mit Radfeststeller.



Eurokastenwagen mit 3 Kunststoffkisten

Artikel Nr.	Abmessung			Ladefläche		Gewicht	Traglast	Rad Ø
	B	T	H	b	t			
sw-610.102	520	665	1160	410	610	38,5	200	125 x 32

Traglast Etagenboden: 50 kg*

Lenkrollen mit Radfeststeller und Fußschutz für Ihre Sicherheit!



Eurokastenwagen mit 6 Kunststoffkisten

Artikel Nr.	Abmessung			Ladefläche		Gewicht	Traglast	Rad Ø
	B	T	H	b	t			
sw-610.202	935	665	1160	825	610	47,5	200	125 x 32

Traglast Etagenboden: 50 kg*

Lenkrollen mit Radfeststeller und Fußschutz für Ihre Sicherheit!



Eurokastenwagen mit 15 Kunststoffkisten

Artikel Nr.	Abmessung			Ladefläche		Gewicht	Traglast	Rad Ø
	B	T	H	b	t			
sw-610.302	1350	665	1785	1240	610	92,0	250	160 x 40

Traglast Etagenboden: 50 kg*

Lenkrollen mit Radfeststeller und Fußschutz für Ihre Sicherheit!

Zusatzartikel - Kunststoffkisten

Artikel Nr.	Abmessung			Gewicht	Inhalt	
	B	T	H			
fk-040.004	600	400	170	1,5	35	Kunststoffkiste
fk-040.000	600	400	220	3,3	45	



*Statische Flächenlast; Gesamttraglast des Transportgerätes darf nicht überschritten werden!

Eurokastenwagen mit 3 Holzböden

Artikel Nr.	Abmessung mm			Ladeffläche mm		Gewicht kg	Traglast kg	Rad Ø mm
	B	T	H	b	t			
sw-610.101	520	665	1125	410	610	40,5	200	125 x 32

Traglast Etagenböden: 50 kg*
Lenkrollen mit Radfeststeller und Fußschutz für Ihre Sicherheit!



Eurokastenwagen mit 3 Holzböden

Artikel Nr.	Abmessung mm			Ladeffläche mm		Gewicht kg	Traglast kg	Rad Ø mm
	B	T	H	b	t			
sw-610.201	935	665	1125	825	610	52,5	200	125 x 32

Traglast Etagenböden: 50 kg*
Lenkrollen mit Radfeststeller und Fußschutz für Ihre Sicherheit!



Auch in ESD Ausführung
erhältlich auf Seite 105

Eurokastenwagen mit 5 Holzböden

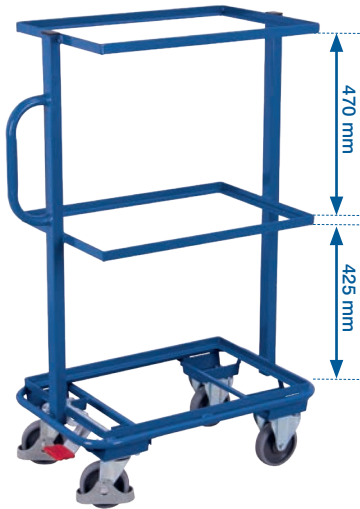
Artikel Nr.	Abmessung mm			Ladeffläche mm		Gewicht kg	Traglast kg	Rad Ø mm
	B	T	H	b	t			
sw-610.301	1350	665	1700	1240	610	103,0	250	160 x 40

Traglast Etagenböden: 50 kg*
Lenkrollen mit Radfeststeller und Fußschutz für Ihre Sicherheit!

*Statische Flächenlast; Gesamttraglast des Transportgerätes darf nicht überschritten werden!



Beistellwagen



Beistellwagen

Schweißkonstruktion aus Stahl; Etagen offen oder mit 3 Kunststoffkisten (600 x 400 x 220 mm (B/T/H) / 45 Ltr.) oder mit Holzböden aus Holzwerkstoffplatte, Oberfläche Buchendekor, 10 mm hoher Rand; alle Beistellwagen passend für Eurokästen 600 x 400 mm (B/T); mittlere und obere Etage starr oder neigbar um 15° oder 30°; Traglast obere und mittlere Etagen: 50 kg; Wagen pulverbeschichtet RAL 5010 enzianblau; dauerhaft oberflächengeschützt; schlag- und kratzfest; Bereifung aus thermoplastischem Gummi auf Kunststofffelge mit Präzisions-Rillenkugellager, grau, "spurlos"; Faden- und Fußschutz; 2 Lenkrollen mit **EasySTOP** und 2 Bockrollen.

Beistellwagen

Artikel Nr.	Abmessung			Ladefläche		Gewicht	Traglast	Rad Ø
	B	T	H	b	t			
sw-400.800	815	455	1185	610	410	21,0	200	125 x 32

Traglast Etagenboden: 50 kg*
Lenkrollen mit EasySTOP und Fußschutz für Ihre Sicherheit!



Beistellwagen mit 3 Kunststoffkisten

Artikel Nr.	Abmessung			Ladefläche		Gewicht	Traglast	Rad Ø
	B	T	H	b	t			
sw-400.804	815	455	1385	610	410	25,5	200	125 x 32

Traglast Etagenboden: 50 kg*
Lenkrollen mit EasySTOP und Fußschutz für Ihre Sicherheit!

Beistellwagen mit 3 Holzböden

Artikel Nr.	Abmessung			Ladefläche		Gewicht	Traglast	Rad Ø
	B	T	H	b	t			
sw-400.801	815	455	1185	610	410	26,0	200	125 x 32

Traglast Etagenboden: 50 kg*
Lenkrollen mit EasySTOP und Fußschutz für Ihre Sicherheit!



*Statische Flächenlast; Gesamttraglast des Transportgerätes darf nicht überschritten werden!



alle Etagen neigbar



Beistellwagen, neigbar

Artikel Nr.	Abmessung mm			Ladefläche mm		Gewicht kg	Traglast kg	Rad Ø mm
	B	T	H	b	t			
sw-400.802	815	455	1185	610	410	22,0	200	125 x 32

Traglast Etagenboden: 50 kg*
Lenkrollen mit EasySTOP und Fußschutz für Ihre Sicherheit!

Kunststoffkisten auf Seite 136

Beistellwagen, neigbar mit 3 Kunststoffkisten

Artikel Nr.	Abmessung mm			Ladefläche mm		Gewicht kg	Traglast kg	Rad Ø mm
	B	T	H	b	t			
sw-400.805	815	455	1385	610	410	28,5	200	125 x 32

Traglast Etagenboden: 50 kg*
Lenkrollen mit EasySTOP und Fußschutz für Ihre Sicherheit!



Auch in ESD Ausführung
erhältlich auf Seite 105

Beistellwagen, neigbar mit 3 Holzböden

Artikel Nr.	Abmessung mm			Ladefläche mm		Gewicht kg	Traglast kg	Rad Ø mm
	B	T	H	b	t			
sw-400.803	815	455	1185	610	410	29,5	200	125 x 32

Traglast Etagenboden: 50 kg*
Lenkrollen mit EasySTOP und Fußschutz für Ihre Sicherheit!

*Statische Flächenlast; Gesamttraglast des Transportgerätes darf nicht überschritten werden!



Materialständer

Materialständer

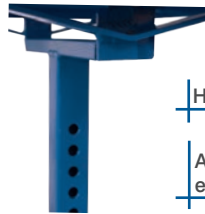
Schweißkonstruktion aus Stahl; Ladefläche mit einseitigem Rand (22 mm hoch) oder allseitigem Rand (18 mm hoch); höhenverstellbar 500-755, 515-790, 695-1.065 oder 750-1.000 mm im Raster 25 mm; passend für Eurokästen 600 x 400 mm (B/T); Ladeflächen starr oder einseitig um 15° oder 30° neigbar; Arretierung durch Federriegel; Materialständer pulverbeschichtet RAL 5010 enzianblau; dauerhaft oberflächengeschützt; schlag- und kratzfest; Bereifung aus thermoplastischem Gummi auf Kunststoffelge mit Präzisions-Rillenkugellager, grau, "spurlos"; Fadenschutz; 4 Lenkrollen davon 2 Stück mit Radfeststeller.



Auch in ESD Ausführung
erhältlich auf Seite 101

Artikel Nr.	Abmessung			Ladefläche		Gewicht	Traglast	Rad Ø
	B	T	H	b	t			
sw-405.000	610	410	770-1020	605	405	16,0	150	75 x 25

Lenkrollen mit Radfeststeller!



Höhenverstellbar im 25 mm Raster

Auch in ESD Ausführung
erhältlich auf Seite 101

Materialständer

Artikel Nr.	Abmessung			Ladefläche		Gewicht	Traglast	Rad Ø
	B	T	H	b	t			
sw-405.001	610	410	535-810	605	405	14,5	150	75 x 25

Lenkrollen mit Radfeststeller!

Auch in ESD Ausführung
erhältlich auf Seite 101



Materialständer, einseitig neigbar

Artikel Nr.	Abmessung			Ladefläche		Gewicht	Traglast	Rad Ø
	B	T	H	b	t			
sw-405.002	600	410	715-1085	510	410	15,0	150	75 x 25

Lenkrollen mit Radfeststeller!



Auch in ESD Ausführung
erhältlich auf Seite 101

Materialständer, einseitig neigbar

Artikel Nr.	Abmessung			Ladefläche		Gewicht	Traglast	Rad Ø
	B	T	H	b	t			
sw-405.005	600	410	520-775	510	410	13,5	150	75 x 25

Lenkrollen mit Radfeststeller!



Materialständer mit Handkurbel

Schweißkonstruktion aus Stahl; Ladefläche mit einseitigem Rand, 22 mm hoch; Ladefläche verschraubt, dadurch variabel erweiterbar mit anderen Plattformarten; spielfreie, nachstellbare Teleskopführung, selbsthemmend; stufenlos höhenverstellbar mit Kurbel; höhenverstellbar von 660 - 1.035 mm; Ladeflächenhöhe auch unter voller Last verstellbar; Ladeflächen einseitig um 15° oder 30° neigbar; Materialständer pulverbeschichtet RAL 5010 enzianblau; dauerhaft oberflächengeschützt; schlag- und kratzfest; Bereifung aus thermoplastischem Gummi auf Kunststofffelge mit Präzisions-Rillenkugellager, grau, "spurlos"; Fadenschutz; 4 Lenkrollen davon 2 Stück mit Radfeststeller.



Materialständer mit Handkurbel

Artikel Nr.	Abmessung mm			Ladefläche mm		Gewicht kg	Traglast kg	Rad \varnothing mm
	B	T	H	b	t			
sw-405.012	600	415	680-1055	510	410	19,0	150	75 x 25

Lenkrollen mit Radfeststeller!

Akten- und Büchertransportwagen

Aktenwagen

Schweißkonstruktion aus Stahl; 3-seitig geschlossenes Aktenfach; Stirn- und Längswandhöhe: 505 mm; Ladefläche mit 10° Neigung zur Rückwand; Schmalseiten mit Schiebegriff; Aktenwagen pulverbeschichtet RAL 7035 lichtgrau; dauerhaft oberflächengeschützt; schlag- und kratzfest; Bereifung aus thermoplastischem Gummi auf Kunststofffelge mit Präzisions-Rillenkugellager, grau, "spurlos"; Fadenschutz; 4 Lenkrollen mit Radfeststeller.



Aktenwagen

Artikel Nr.	Abmessung mm			Ladefläche mm		Gewicht kg	Traglast kg	Rad Ø mm	
	B	T	H	b	t				h
sw-500.380	625	550	1025	550	500	420	25,0	100	100 x 32

Lenkrollen mit Radfeststeller!

Aktenwagen mit 12 Fächern

Grundrahmen aus geschweißter Stahlkonstruktion; längsseitig mit je 6 Fächern; Aufbau und Fächer aus wasserfest verleimtem Sperrholz; Fachböden mit 9° Neigung zur Mittelwand, Oberfläche filmbeschichtet; schmalseitig jeweils ein nach oben gerichteter Schiebegriff; Grundrahmen mit umlaufender Stoßschutzleiste aus Kunststoffprofil; Wagen pulverbeschichtet RAL 5010 enzianblau; dauerhaft oberflächengeschützt; schlag- und kratzfest; Bereifung aus thermoplastischem Gummi auf Kunststofffelge mit Präzisions-Rillenkugellager, grau, "spurlos"; Faden- und Fußschutz; 2 Lenkrollen mit **EasySTOP** und 2 Bockrollen.



Fachgröße: B=340 x T=320 x H=345 mm

Aktenwagen mit 12 Fächern

Artikel Nr.	Abmessung mm			Ladefläche mm	Gewicht kg	Traglast kg	Rad Ø mm
	B	T	H				
sw-700.995	1105	700	1185	2 x 6 Fächer	66,5	400	200 x 40

Traglast Etagenboden: 30 kg*
Lenkrollen mit EasySTOP und Fußschutz für Ihre Sicherheit!

Büchertransportwagen

Schweißkonstruktion aus Stahl; 3 Etagen zur Lagerung und zum Transport von Büchern; Etagenneigung: 5°; Abstand zwischen den Etagen: 275 mm; stirnseitig jeweils 1 Schiebegriff; Wagen pulverbeschichtet RAL 5010 enzianblau; dauerhaft oberflächengeschützt; schlag- und kratzfest; Bereifung aus thermoplastischem Gummi auf Kunststofffelge mit Präzisions-Rillenkugellager, grau, "spurlos"; Fadenschutz; 4 Lenkrollen davon 2 Stück mit Radfeststeller.

Büchertransportwagen

Artikel Nr.	Abmessung mm			Ladefläche mm		Gewicht kg	Traglast kg	Rad Ø mm
	B	T	H	b	t			
sw-300.000	1085	300	900	830	265	26,0	150	75 x 25

Traglast Etagenboden: 50 kg*
Lenkrollen mit Radfeststeller!



*Statische Flächenlast; Gesamttraglast des Transportgerätes darf nicht überschritten werden!



Aktenwagen mit 20 Fächern

Schweißkonstruktion aus Stahl; je Seite 10 Fächer; Fachböden aus wasserfest verleimtem Sperrholz, filmbeschichtet; Neigung 5°; Fachbreite: 305 mm; Fachtiefe: 345 mm; Fachhöhe: 330 mm; Mittelwände mit Drahtgitter 50 x 100 mm; Seitenwände mit Lochblech; einseitig 2 senkrechte Schiebegriffe; Schiebegriffe 100 mm über Grundrahmen stehend; umlaufende Stoßschutzleiste aus Kunststoffprofil am Grundrahmen; Wagen pulverbeschichtet RAL 5010 enzianblau; dauerhaft oberflächengeschützt, schlag- und kratzfest; Bereifung aus thermoplastischem Gummi auf Kunststofffelge mit Präzisions-Rillenkugellager, grau, "spurlos"; Faden- und Fußschutz; 2 Lenkrollen mit **EasySTOP** und 2 Bockrollen.

Fachgröße:
B=305 x T=345 x H=330 mm



Aktenwagen mit 20 Fächern

Artikel Nr.	Abmessung			Ladefläche	Gewicht	Traglast	Rad Ø
	B	T	H				
sw-574.002	690	860	2015	2 x 10 Fächer	69,0	500	160 x 40

Traglast Etagenboden: 25 kg*
Lenkrollen mit EasySTOP und Fußschutz für Ihre Sicherheit!



Aktenwagen mit 9 Fächern

Grundrahmen aus geschweißter Stahlkonstruktion; 9 Fächer für Aktenordner; Aufbau und Fächer aus Holzwerkstoffplatte, Oberfläche Buchendekor; Fachbreite: 250 mm; Fachhöhe: 330 mm; Fächer verschließbar durch Rollladen mit Zylinderschloss; stirnseitig mit einer Griffmulde; Grundrahmen mit umlaufender Stoßschutzleiste aus Kunststoffprofil; Grundrahmen pulverbeschichtet RAL 5010 enzianblau; dauerhaft oberflächengeschützt; schlag- und kratzfest; Bereifung aus thermoplastischem Gummi auf Kunststofffelge mit Präzisions-Rillenkugellager, grau, "spurlos"; Faden- und Fußschutz; 2 Lenkrollen mit **EasySTOP** und 2 Bockrollen.

Fachgröße:
B=250 x T=400 x H=330 mm

Aktenwagen mit 9 Fächern, verschließbar

Artikel Nr.	Abmessung			Ladefläche	Gewicht	Traglast	Rad Ø
	B	T	H				
sw-474.000	875	490	1460	9 Fächer	76,0	400	160 x 40

Traglast Etagenboden: 50 kg*
Lenkrollen mit EasySTOP und Fußschutz für Ihre Sicherheit!



VARIOfit

*Statische Flächenlast; Gesamttraglast des Transportgerätes darf nicht überschritten werden!



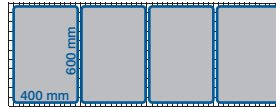
Kommissionierwagen mit Zusatzartikel

Kommissionierwagen

Schweißkonstruktion aus Stahl; Boden, Stirn-/Längswand und Dach aus Drahtgitter; Maschenweite 50 x 100 mm; Schiebegriff waagrecht, lackiert RAL 2008 hellrotorange; mit Dokumententasche A4 quer; 2 Bleche für Label; Oberfläche galvanisch verzinkt, Bereifung aus thermoplastischem Gummi auf Kunststofffelge mit Präzisions-Rillenkugellager, grau, „spurlos“; Faden- und Fußschutz; 2 Lenkrollen mit Radfeststeller und 2 Bockrollen.



Ladeflächennutzung für Eurokästen



Kommissionierwagen, verzinkt

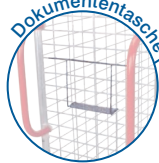
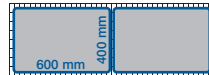
Artikel Nr.	Abmessung			Ladefläche		Gewicht kg	Traglast kg	Rad Ø mm
	B	T	H	b	t			
sw-520.200	1860	650	1850	1675	615	86,5	300	125 x 32

Lenkrollen mit Radfeststeller und Fußschutz für Ihre Sicherheit!

Kommissionierwagen

Schweißkonstruktion aus Stahl; Boden, Stirn-/Längswand und Dach aus Drahtgitter; Maschenweite 100 x 50 mm; 2 senkrechte Schiebegriffe, lackiert RAL 2008 hellrotorange; mit Dokumententasche A4 quer; Oberfläche galvanisch verzinkt; Bereifung aus thermoplastischem Gummi auf Kunststofffelge mit Präzisions-Rillenkugellager, grau, „spurlos“; Faden- und Fußschutz; 2 Lenkrollen mit Radfeststeller und 2 Bockrollen.

Ladeflächennutzung für Eurokästen



Kommissionierwagen, verzinkt

Artikel Nr.	Abmessung			Ladefläche		Gewicht kg	Traglast kg	Rad Ø mm
	B	T	H	b	t			
sw-490.100	1435	490	1820	1250	460	43,5	300	125 x 32

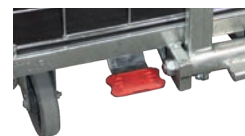
Lenkrollen mit Radfeststeller und Fußschutz für Ihre Sicherheit!

Zusatzartikel

Zusatzartikel - Zentrale Fußbremse EasySTOP

Artikel Nr.
rsa-125.500

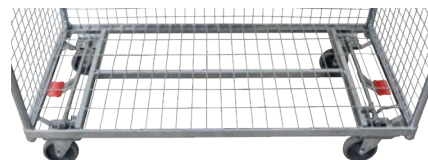
Ausrüstung nur ab Werk



Zusatzartikel - Zentrale Fußbremse EasySTOP beidseitig bedienbar

Artikel Nr.	
rsa-000.050	2 Räder gebremst
rsa-000.051	4 Räder gebremst

Ausrüstung nur ab Werk





Hier haben Sie die Möglichkeit die Kommissionierwagen an Ihre Prozesse entsprechend anzupassen. Konfigurieren Sie nach Ihren Wünschen und Ansprüchen.



Zusatzartikel - Kupplung und Deichsel

Artikel Nr.	Gewicht
rsa-000.060	

Ausrüstung nur ab Werk



Zusatzartikel - Mittenrad (ermöglicht das Drehen auf der Stelle)

Artikel Nr.	Gewicht
rsa-125.600	1,5

Ausrüstung nur ab Werk



Zusatzartikel - Trittleiter mit drei Stufen

Artikel Nr.	Gewicht
zsw-200.000	8,5

Ausrüstung nur ab Werk



Zusatzartikel - Schiebe-/Ziehbügel

Artikel Nr.	Gewicht
zsw-100.004	1,2



Zusatzartikel - Getränkehalter

Artikel Nr.	Gewicht
zsw-100.001	0,3

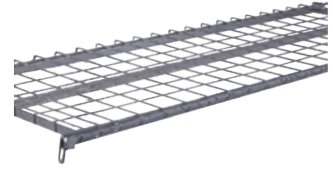


Zusatzartikel - Fächteiler Kunststoff

Artikel Nr.	Gewicht
zsw-490.103	1,4
zsw-520.203	1,7

Zusatzartikel - Etagenboden einhängbar aus Drahtgitter

Artikel Nr.	Gewicht
zsw-490.100	4,5
zsw-520.200	5,5



Zusatzartikel - Etagenboden einhängbar aus Stahlblech

Artikel Nr.	Gewicht
zsw-490.102	5,5
zsw-520.202	6,5



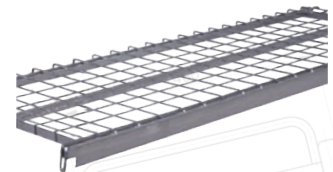
Zusatzartikel - Etagenboden einhängbar aus Sperrholz, film-/siebbeschichtet

Artikel Nr.	Gewicht
zsw-490.106	10,0
zsw-520.206	11,0



Zusatzartikel - Etagenboden einhängbar aus Drahtgitter mit Scannerleiste

Artikel Nr.	Gewicht
zsw-490.101	6,5
zsw-520.201	8,0



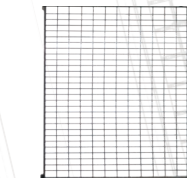
Zusatzartikel - Kleiderstange

Artikel Nr.	Gewicht
zsw-490.104	1,5
zsw-520.204	1,5



Zusatzartikel - Vorderwand

Artikel Nr.	Gewicht
zsw-490.105	7,5
zsw-520.205	8,5



VARIOfit

Kommissionierwagen



VARIOfit



Handwagen

Handwagen

Stabile Schweißkonstruktion aus Stahl; mit Sicherheitsreflektoren; verschraubte Handdeichsel mit PVC-Handgriffen und Standfuß; Ladefläche und optionale Bordwände aus wasserfest verleimtem Sperrholz, Oberfläche Siebdruck, rutschhemmend; Handwagen pulverbeschichtet RAL 5010 enzianblau; dauerhaft oberflächengeschützt; schlag- und kratzfest; Luft- oder Vollgummibereifung auf Stahlfelge (Vollgummibereifung Ø 260 x 65 mm auf Spezial-Kunststofffelge) mit Präzisions-Rillenkugellager.



Handwagen ohne Bordwand

Artikel Nr.		Abmessung			Ladefläche		Gewicht	Traglast	Rad Ø
		B	T	H	b	t			
zu-1290	L	1560	685	780	785	435	19,0	200	260 x 85
zu-1291	L	1600	810	860	825	535	25,5	400	400 x 100
zu-1292	L	1900	810	860	1125	535	28,5	400	400 x 100
zu-1278	L	1770	910	860	1000	635	30,0	400	400 x 100

L = Luftbereifung



Handwagen ohne Bordwand

Artikel Nr.		Abmessung			Ladefläche		Gewicht	Traglast	Rad Ø
		B	T	H	b	t			
zu-1276	VG	1560	645	780	785	435	21,0	200	260 x 65
zu-1277	VG	1600	770	860	825	535	38,0	400	400 x 80
zu-1263	VG	1900	770	860	1125	535	41,5	400	400 x 80
zu-1264	VG	1770	870	860	1000	635	43,0	400	400 x 80

VG = Vollgummibereifung

Handwagen mit Bordwand

Artikel Nr.		Abmessung			Ladefläche		Gewicht	Traglast	Rad Ø
		B	T	H	b	t			
zu-1280	L	1560	685	780	765	435	22,0	200	260 x 85
zu-1281	L	1600	810	860	805	535	28,0	400	400 x 100
zu-1282	L	1900	810	860	1105	535	32,5	400	400 x 100
zu-1279	L	1770	910	860	975	635	33,5	400	400 x 100

L = Luftbereifung



Handwagen mit Bordwand

Artikel Nr.		Abmessung			Ladefläche		Gewicht	Traglast	Rad Ø
		B	T	H	b	t			
zu-1284	VG	1560	645	780	765	435	24,0	200	260 x 65
zu-1283	VG	1600	770	860	805	535	41,0	400	400 x 80
zu-1285	VG	1900	770	860	1105	535	45,5	400	400 x 80
zu-1272	VG	1770	870	860	975	635	47,0	400	400 x 80

VG = Vollgummibereifung



Leichter Handwagen, Rollenkarre und Rollenständer

Leichter Handwagen

Schweißkonstruktion aus Stahl; Geländer 220 mm hoch; mit Sicherheitsreflektoren; verschraubte Handdeichsel mit PVC-Handgriffen; Ladefläche und Bordwände aus wasserfest verleimtem Sperrholz, Oberfläche Siebdruck, rutschhemmend; Handwagen pulverbeschichtet RAL 5010 enzianblau; dauerhaft oberflächengeschützt, schlag- und kratzfest; Luftbereifung auf Kunststofffelge mit Präzisions-Rillenkugellager.

Leichter Handwagen

Artikel Nr.	Abmessung			Ladefläche		Gewicht	Traglast	Rad \varnothing	
	B	T	H	b	t				
zu-1181	L	1575	625	765	690	425	16,0	150	310 x 55

L = Luftbereifung



Rollenkarre

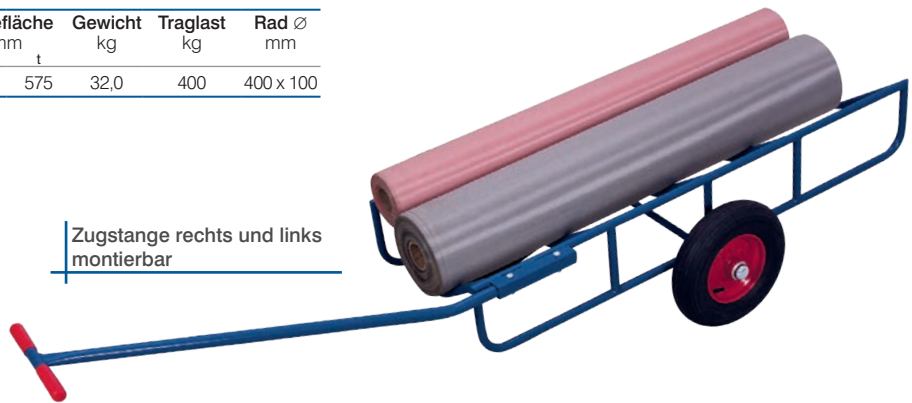
Schweißkonstruktion aus Stahl; Zugstange mit waagrecht Handgriff; verschraubt; rechts und links montierbar; Rollenkarre pulverbeschichtet RAL 5010 enzianblau; dauerhaft oberflächengeschützt; schlag- und kratzfest; Luftbereifung auf Stahlfelge mit Präzisions-Rillenkugellager.

Rollenkarre

Artikel Nr.	Abmessung			Ladefläche		Gewicht	Traglast	Rad \varnothing	
	B	T	H	b	t				
sk-1310	L	2700	865	840	1590	575	32,0	400	400 x 100

L = Luftbereifung

Zugstange rechts und links montierbar



Rollenständer

Schweißkonstruktion aus Stahl; verchromte Aufnahmestange; Aufnahmehöhe: 800 mm; Rollenständer lackiert RAL 5012 lichtblau; mit 4 Standfüßen.

Rollenständer

Artikel Nr.	Abmessung			Gewicht	Traglast
	B	T	H		
sg-100.011	1830	1010	1210	20,5	100

Fahrradanhänger

Fahrradanhänger

Schweißkonstruktion aus Stahl; mit Sicherheitsreflektoren; verschraubte Deichsel mit angeschweißter Halbkugelschale und PVC-Handgriffen; Fahrradanhängerkupplung wird zur Selbstmontage am Fahrradrahmen lose mitgeliefert; Universell passend durch Ausgleichshülsen mit einem Durchmesser von 26,0 bis 31,0 mm; Anhängelast: 40 kg; Aufliegebelastung: 4 kg; Ladeplatte und optionale Bordwände aus wasserfest verleimtem Sperrholz, Oberfläche Siebdruck, rutschhemmend; Fahrradanhänger pulverbeschichtet RAL 5010 enzianblau; dauerhaft oberflächengeschützt; schlag- und kratzfest; Luftbereifung auf Stahlfelge mit Präzisions-Rillenkugellager.



Inkl. Fahrradanhängerkupplung

Fahrradanhänger ohne Bordwand

Artikel Nr.		Abmessung mm			Ladefläche mm		Gewicht kg	Traglast kg	Rad Ø mm
		B	T	H	b	t			
zu-1380	L	1795	685	735	785	435	20,0	200	260 x 85
zu-1381	L	1835	810	810	825	535	24,0	400	400 x 100
zu-1382	L	2135	810	810	1125	535	28,5	400	400 x 100

L = Luftbereifung

Fahrradanhänger nur zum innerbetrieblichen Materialtransport geeignet



Fahrradanhänger mit Bordwand

Artikel Nr.		Abmessung mm			Ladefläche mm		Gewicht kg	Traglast kg	Rad Ø mm
		B	T	H	b	t			
zu-1390	L	1795	685	735	765	435	23,0	200	260 x 85
zu-1391	L	1835	810	810	805	535	29,5	400	400 x 100
zu-1392	L	2135	810	810	1105	535	34,0	400	400 x 100

L = Luftbereifung

Leichter Fahrradanhänger

Schweißkonstruktion aus Stahl; Geländer 220 mm hoch; mit Sicherheitsreflektoren; verschraubte Deichsel mit angeschweißter Halbkugelschale; Fahrradanhängerkupplung wird zur Selbstmontage am Fahrradrahmen lose mitgeliefert; Ladeplatte und Bordwände aus wasserfest verleimtem Sperrholz, Oberfläche Siebdruck, rutschhemmend; Fahrradanhänger pulverbeschichtet RAL 5010 enzianblau; dauerhaft oberflächengeschützt; schlag- und kratzfest; Luftbereifung auf Kunststofffelge mit Präzisions-Rillenkugellager.



Leichter Fahrradanhänger

Artikel Nr.		Abmessung mm			Ladefläche mm		Gewicht kg	Traglast kg	Rad Ø mm
		B	T	H	b	t			
zu-1180	L	1595	625	765	590	425	16,0	150	310 x 55

L = Luftbereifung

Handpritschenwagen

Handpritschenwagen

Schweißkonstruktion aus Stahl; mit Sicherheitsreflektoren; optionale Bordwände mit Spannverschluss; 3 Seiten abklappbar, Bordwandhöhe: 210 mm; Sicherheitshandgriff der Deichsel mit weichem, schwarzen Kunststoffüberzug; automatische Fahr- und Feststellbremse, in zwei Deichselstellungen auf die Vorderräder wirkend, Kontrolle der Bremswirkung auch bei Gefälle; automatisch gedämpfte Rückstellung in die Ruheposition; Ladeflächen und optionale Bordwände aus wasserfest verleimtem Sperrholz, Oberfläche Siebdruck; rutschhemmend; Handpritschswagen pulverbeschichtet RAL 5010 enzianblau; dauerhaft oberflächengeschützt; schlag- und kratzfest; Luft- oder Vollgummibereifung auf Stahlfelge (Vollgummibereifung Ø 260 x 65 mm auf Spezial-Kunststofffelge) mit Präzisions-Rillenkugellager.

Handpritschenwagen ohne Bordwand

Artikel Nr.	Abmessung			Ladefläche		Gewicht	Traglast	Rad Ø	
	B	T	H	b	t				
zu-05102	L	1120	700	1200	1000	700	47,5	700	260 x 85
zu-05101	VG	1120	700	1200	1000	700	51,0	700	260 x 65
zu-05122	L	1320	800	1200	1200	800	53,0	700	260 x 85
zu-05121	VG	1320	800	1200	1200	800	57,0	700	260 x 65

L = Luftbereifung, VG = Vollgummibereifung



Handpritschenwagen ohne Bordwand

Artikel Nr.	Abmessung			Ladefläche		Gewicht	Traglast	Rad Ø	
	B	T	H	b	t				
zu-05132	L	1265	800	1340	1200	800	62,0	1000	400 x 100
zu-05131	VG	1265	800	1340	1200	800	88,5	1000	400 x 80
zu-05162	L	1665	800	1340	1600	800	68,5	1000	400 x 100
zu-05161	VG	1665	800	1340	1600	800	95,0	1000	400 x 80
zu-05202	L	2065	1000	1340	2000	1000	84,0	1000	400 x 100
zu-05201	VG	2065	1000	1340	2000	1000	110,0	1250	400 x 80

L = Luftbereifung, VG = Vollgummibereifung



Handpritschenwagen mit Bordwand

Artikel Nr.	Abmessung			Ladefläche		Gewicht	Traglast	Rad Ø	
	B	T	H	b	t				
zu-15102	L	1135	730	1200	985	680	68,5	700	260 x 85
zu-15101	VG	1135	730	1200	985	680	72,5	700	260 x 65
zu-15122	L	1335	830	1200	1185	780	76,0	700	260 x 85
zu-15121	VG	1335	830	1200	1185	780	79,5	700	260 x 65

L = Luftbereifung, VG = Vollgummibereifung



Handpritschenwagen mit Bordwand

Artikel Nr.	Abmessung			Ladefläche		Gewicht	Traglast	Rad Ø	
	B	T	H	b	t				
zu-15132	L	1280	830	1340	1185	780	85,0	1000	400 x 100
zu-15131	VG	1280	830	1340	1185	780	111,0	1000	400 x 80
zu-15162	L	1680	830	1340	1585	780	93,5	1000	400 x 100
zu-15161	VG	1680	830	1340	1585	780	120,0	1000	400 x 80
zu-15202	L	2080	1030	1340	1985	980	112,0	1000	400 x 100
zu-15201	VG	2080	1030	1340	1985	980	138,5	1250	400 x 80

L = Luftbereifung, VG = Vollgummibereifung

Handpritschenwagen

Handpritschenwagen

Schweißkonstruktion aus Stahl; mit Sicherheitsreflektoren; mit herausnehmbaren Rohrgitterwänden; Stirnwände verschraubt; Längswände eingehängt; Rohrgitterwandhöhe: 755 mm; Sicherheitshandgriff der Deichsel mit weichem, schwarzen Kunststoffüberzug; automatische Fahr- und Feststellbremse, in zwei Deichselstellungen auf die Vorderräder wirkend, Kontrolle der Bremswirkung auch bei Gefälle; automatisch gedämpfte Rückstellung in die Ruheposition; Ladeflächen aus wasserfest verleimtem Sperrholz, Oberfläche Siebdruck, rutschhemmend; Handpritschenwagen pulverbeschichtet RAL 5010 enzianblau; dauerhaft oberflächengeschützt; schlag- und kratzfest; Luft- oder Vollgummibereifung auf Stahlfelge (Vollgummibereifung Ø 260 x 65 mm auf Spezial-Kunststofffelge) mit Präzisions-Rillenkugellager.



Handpritschenwagen mit 2 Rohrgitterwänden

Artikel Nr.		Abmessung			Ladefläche		Gewicht kg	Traglast kg	Rad Ø mm
		B	T	H	b	t			
zu-42120	L	1120	715	1200	940	700	61,0	700	260 x 85
zu-42119	VG	1120	715	1200	940	700	65,0	700	260 x 65
zu-42122	L	1320	815	1200	1140	800	67,5	700	260 x 85
zu-42121	VG	1320	815	1200	1140	800	71,0	700	260 x 65

L = Luftbereifung, VG = Vollgummibereifung



Handpritschenwagen mit 2 Rohrgitterwänden

Artikel Nr.		Abmessung			Ladefläche		Gewicht kg	Traglast kg	Rad Ø mm
		B	T	H	b	t			
zu-42132	L	1265	815	1340	1140	800	76,5	1000	400 x 100
zu-42131	VG	1265	815	1340	1140	800	103,0	1000	400 x 80
zu-42162	L	1665	815	1340	1540	800	83,0	1000	400 x 100
zu-42161	VG	1665	815	1340	1540	800	109,5	1000	400 x 80
zu-42202	L	2065	1015	1340	1940	1000	99,5	1000	400 x 100
zu-42201	VG	2065	1015	1340	1940	1000	126,0	1250	400 x 80

L = Luftbereifung, VG = Vollgummibereifung

Handpritschenwagen mit 4 Rohrgitterwänden

Artikel Nr.		Abmessung			Ladefläche		Gewicht kg	Traglast kg	Rad Ø mm
		B	T	H	b	t			
zu-45102	L	1120	715	1200	940	640	74,0	700	260 x 85
zu-45101	VG	1120	715	1200	940	640	78,0	700	260 x 65
zu-45122	L	1320	815	1200	1140	740	82,0	700	260 x 85
zu-45121	VG	1320	815	1200	1140	740	86,0	700	260 x 65

L = Luftbereifung, VG = Vollgummibereifung



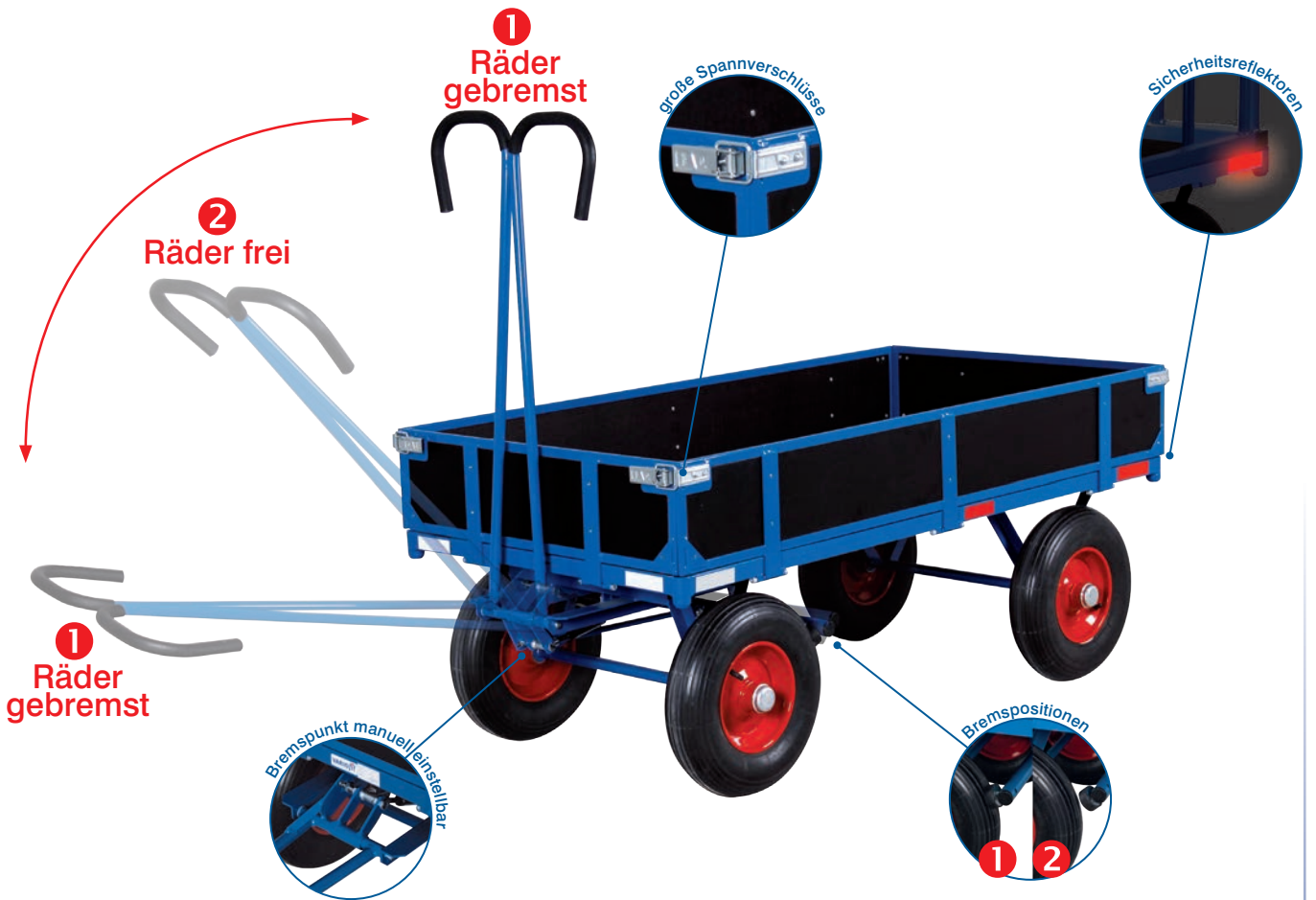
Handpritschenwagen mit 4 Rohrgitterwänden

Artikel Nr.		Abmessung			Ladefläche		Gewicht kg	Traglast kg	Rad Ø mm
		B	T	H	b	t			
zu-45132	L	1265	815	1340	1140	740	91,0	1000	400 x 100
zu-45131	VG	1265	815	1340	1140	740	117,5	1000	400 x 80
zu-45162	L	1665	815	1340	1540	740	103,0	1000	400 x 100
zu-45161	VG	1665	815	1340	1540	740	129,5	1000	400 x 80
zu-45202	L	2065	1015	1340	1940	940	123,0	1000	400 x 100
zu-45201	VG	2065	1015	1340	1940	940	149,0	1250	400 x 80

L = Luftbereifung, VG = Vollgummibereifung



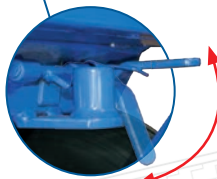
Automatische Fahr- und Feststellbremse; in zwei Deichselstellungen auf die Vorderräder wirkend, Kontrolle der Bremswirkung auch bei Gefälle; Bremspunkt/-wirkung manuell einstellbar; automatisch gedämpfte Rückstellung der Deichsel in die Ruheposition. Große Spannverschlüsse zum einfachen und sicheren Verschließen der Bordwände; Sicherheitsreflektoren in rot und weiß; alle Handpritschenwagen sind mit einer Zugöse und/oder Kupplung erweiterbar; somit besteht die Möglichkeit die Handpritschenwagen mithilfe eines Zugfahrzeuges, einzeln oder im Zugverband, zu bewegen.



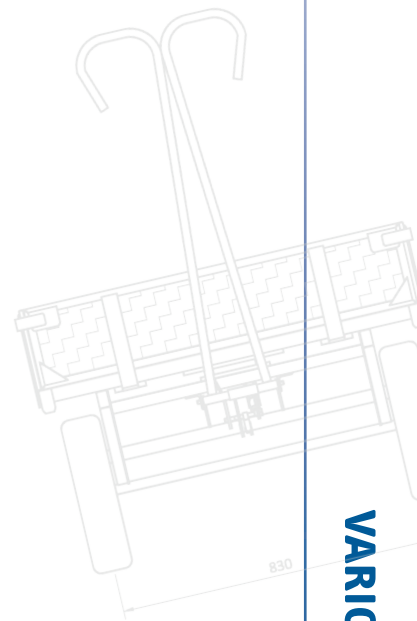
Zusatzartikel für Handpritschenwagen

Artikel Nr.	
01-1030	Zugöse an der Deichsel
01-1031	Kupplung hinten

Ausrüstung nur ab Werk



Automatische Sicherung der Zugöse.
Durch einen Federmechanismus wird die Deichsel gegen ein ungewolltes Lösen gesichert.



Industrieanhänger



1-Achs-Drehschemellenkung



2-Achs-Drehschemellenkung



Industrieanhänger mit 1-Achs-Drehschemellenkung

Artikel Nr.		Ladefläche mm		Ladehöhe mm	Gewicht kg	Traglast kg	Rad \varnothing mm
		b	t	t			
zu-1002	L	2000	1000	540	270,0	2000	410 x 110
zu-1001	VG	2000	1000	510	285,0	2000	360 x 60
zu-1004	L	2500	1250	540	315,0	2000	410 x 110
zu-1003	VG	2500	1250	510	335,0	2000	360 x 60
zu-1006	L	3000	1500	540	375,0	2000	410 x 110
zu-1005	VG	3000	1500	510	390,0	2000	360 x 60
zu-1008	L	2000	1000	560	270,0	3000	460 x 140
zu-1007	VG	2000	1000	530	285,0	3000	400 x 75
zu-1010	L	2500	1250	560	320,0	3000	460 x 140
zu-1009	VG	2500	1250	530	335,0	3000	400 x 75
zu-1012	L	3000	1500	560	375,0	3000	460 x 140
zu-1011	VG	3000	1500	530	390,0	3000	400 x 75
zu-1014	L	2000	1000	700	310,0	5000	530 x 160
zu-1013	VG	2000	1000	530	315,0	5000	400 x 130
zu-1016	L	2500	1250	700	350,0	5000	530 x 160
zu-1015	VG	2500	1250	530	355,0	5000	400 x 130
zu-1018	L	3000	1500	700	395,0	5000	530 x 160
zu-1017	VG	3000	1500	530	400,0	5000	400 x 130
zu-1019	VG	2500	1250	540	335,0	8000	415 x 200
zu-1020	VG	3000	1500	540	425,0	8000	415 x 200
zu-1021	VG	4000	2000	540	560,0	8000	415 x 200
zu-1022	VG	5000	2000	540	585,0	8000	415 x 200

L = Luftbereifung, VG = Vollgummibereifung

Industrieanhänger mit 2-Achs-Drehschemellenkung

Artikel Nr.		Ladefläche mm		Ladehöhe mm	Gewicht kg	Traglast kg	Rad \varnothing mm
		b	t	t			
zu-1032	L	2000	1000	540	285,0	2000	410 x 110
zu-1031	VG	2000	1000	510	300,0	2000	360 x 60
zu-1034	L	2500	1250	540	335,0	2000	410 x 110
zu-1033	VG	2500	1250	510	350,0	2000	360 x 60
zu-1036	L	3000	1500	540	390,0	2000	410 x 110
zu-1035	VG	3000	1500	510	405,0	2000	360 x 60
zu-1038	L	2000	1000	560	285,0	3000	460 x 140
zu-1037	VG	2000	1000	530	300,0	3000	400 x 75
zu-1040	L	2500	1250	560	335,0	3000	460 x 140
zu-1039	VG	2500	1250	530	350,0	3000	400 x 75
zu-1042	L	3000	1500	560	395,0	3000	460 x 140
zu-1041	VG	3000	1500	530	405,0	3000	400 x 75
zu-1044	L	2000	1000	700	325,0	5000	530 x 160
zu-1043	VG	2000	1000	530	330,0	5000	400 x 130
zu-1046	L	2500	1250	700	365,0	5000	530 x 160
zu-1045	VG	2500	1250	530	370,0	5000	400 x 130
zu-1048	L	3000	1500	700	410,0	5000	530 x 160
zu-1047	VG	3000	1500	530	415,0	5000	400 x 130

L = Luftbereifung, VG = Vollgummibereifung

Industrieanhänger mit 4-Rad-Achsschenkellenkung

Artikel Nr.		Ladefläche mm		Ladehöhe mm	Gewicht kg	Traglast kg	Rad \varnothing mm
		b	t	t			
zu-4050	L	2000	1000	540	265,0	2000	410 x 110
zu-4049	VG	2000	1000	510	280,0	2000	360 x 60
zu-4052	L	2500	1250	540	315,0	2000	410 x 110
zu-4051	VG	2500	1250	510	330,0	2000	360 x 60
zu-4054	L	3000	1500	540	370,0	2000	410 x 110
zu-4053	VG	3000	1500	510	385,0	2000	360 x 60
zu-4056	L	2000	1000	560	265,0	3000	460 x 140
zu-4055	VG	2000	1000	530	280,0	3000	400 x 75
zu-4058	L	2500	1250	560	315,0	3000	460 x 140
zu-4057	VG	2500	1250	530	330,0	3000	400 x 75
zu-4060	L	3000	1500	560	370,0	3000	460 x 140
zu-4059	VG	3000	1500	530	385,0	3000	400 x 75
zu-4062	L	2000	1000	700	305,0	5000	530 x 160
zu-4061	VG	2000	1000	530	310,0	5000	400 x 130
zu-4064	L	2500	1250	700	345,0	5000	530 x 160
zu-4063	VG	2500	1250	530	350,0	5000	400 x 130
zu-4066	L	3000	1500	700	390,0	5000	530 x 160
zu-4065	VG	3000	1500	530	395,0	5000	400 x 130

L = Luftbereifung, VG = Vollgummibereifung

4-Rad-Achsschenkellenkung

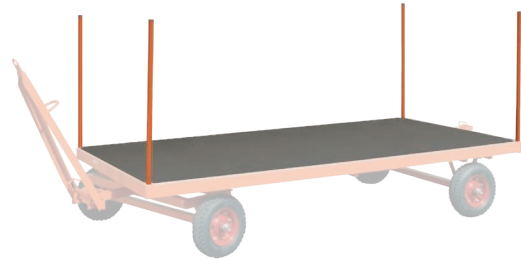


Industrieanhänger

Extrem robuste, pulsgeschweißte Stahlkonstruktion; abgerundete Ecken; Drehschemellenkung mit schwerem Präzisions-Rillenkugellenkranz; Sicherheitsanschlag nach UVV; maximale Fahrgeschwindigkeit: 6 km/h; Lackierung RAL 2004 reinorange; Deichsel mit Fallsicherung nach UVV; Standard Zugöse für 35 mm Kupplungsbolzen (gekröpfte oder mit schwenkbaren Zugösen ausgestattete Deichseln auf Anfrage problemlos möglich); kompatible Zugmaulhöhe: 400 - 600 mm; Achtung: Bei kundenseitig nicht angegebener Zugmaulhöhe übernehmen wir keinerlei Haftung für die Kuppelbarkeit des Anhängers; Ladeflächen aus wasserfest verleimtem Sperrholz, Oberfläche Siebdruck, rutschhemmend; Schwerlasträder in robuster Stahlschweißkonstruktion mit Elastikvollgummibereifung oder Schwerlast-Lufträder mit Industrieprofil; die Naben sind mit staubdicht gekapselten, vorgefetteten Lagern nach DIN ISO 355 oder 15-1981 ausgestattet.

Zusatzartikel - 4 Einsteckungen aus Rundrohr, Nutzlänge 600 mm

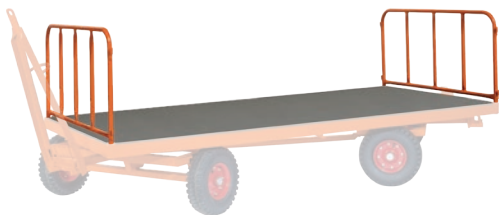
Artikel Nr.	
zu-1069	4 Einsteckungen



Zusatzartikel - 4 Bordwände 400 mm hoch, 2 Seiten abklappbar, Stirnwände feststehend herausnehmbar, 4 Kastenverschlüsse

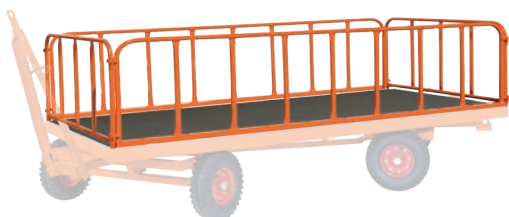
Artikel Nr.	für Ladefläche mm		
	b	t	
zu-1060	2000	1000	4 Bordwände 400 mm hoch
zu-1061	2500	1250	
zu-1062	3000	1500	

Ausrüstung nur ab Werk. Nicht nachrüstbar.



Zusatzartikel - 2 Stahlrohrwände, 750 mm hoch, herausnehmbar

Artikel Nr.	für Ladefläche mm		
	b	t	
zu-1063	2000	1000	2 Stahlrohrwände 750 mm hoch
zu-1064	2500	1250	
zu-1065	3000	1500	



Zusatzartikel - 4 Stahlrohrwände, 750 mm hoch, Langseite einhängbar

Artikel Nr.	für Ladefläche mm		
	b	t	
zu-1066	2000	1000	4 Stahlrohrwände 750 mm hoch
zu-1067	2500	1250	
zu-1068	3000	1500	



Kistenroller

Kistenroller

Schweißkonstruktion aus Stahl; Ladefläche entweder mit offenem Rahmen, oder aus Holzwerkstoffplatte, Oberfläche Buchendekor, oder mit aufgeklebtem Riefengummi, oder mit Riffelblech; Roller pulverbeschichtet RAL 5010 enzianblau; dauerhaft oberflächengeschützt; schlag- und kratzfest; Bereifung aus thermoplastischem Gummi auf Kunststofffelge mit Präzisions-Rillenkugellager, grau, "spurlos"; Faden- und Fußschutz; 4 Lenkrollen davon 2 Stück mit Radfeststeller.



Kistenroller

Artikel Nr.	Abmessung mm			Ladefläche mm		Gewicht kg	Traglast kg	Rad Ø mm
	B	T	H	b	t			
sw-500.010	500	500	170	500	500	8,5	400	125 x 32

Lenkrollen mit Radfeststeller und Fußschutz für Ihre Sicherheit!



Kistenroller mit Boden

Artikel Nr.	Abmessung mm			Ladefläche mm		Gewicht kg	Traglast kg	Rad Ø mm
	B	T	H	b	t			
sw-500.011	500	500	185	500	500	11,5	400	125 x 32

Lenkrollen mit Radfeststeller und Fußschutz für Ihre Sicherheit!

Kistenroller mit aufgeklebtem Riefengummi

Artikel Nr.	Abmessung mm			Ladefläche mm		Gewicht kg	Traglast kg	Rad Ø mm
	B	T	H	b	t			
sw-500.013	500	500	185	500	500	12,0	400	125 x 32

Lenkrollen mit Radfeststeller und Fußschutz für Ihre Sicherheit!



Kistenroller mit Riffelblechladefläche

Artikel Nr.	Abmessung mm			Ladefläche mm		Gewicht kg	Traglast kg	Rad Ø mm
	B	T	H	b	t			
sw-500.012	500	500	170	500	500	12,0	400	125 x 32

Lenkrollen mit Radfeststeller und Fußschutz für Ihre Sicherheit!





Sonderanfertigung

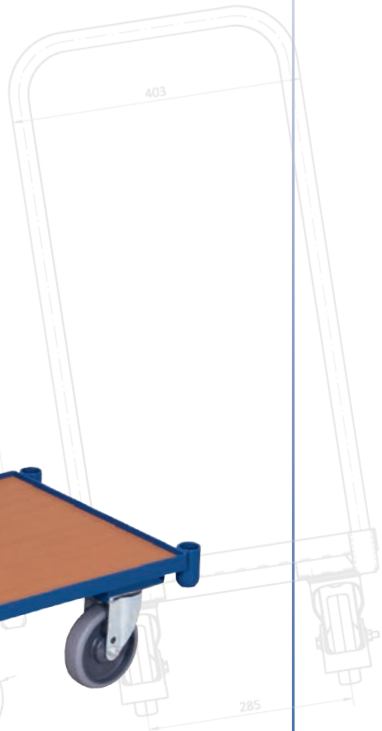


Standard



Sonderanfertigung

Standard



VARIOfit

Sonderanfertigungen Vergleich



Euro-System-Roller



Euro-System-Roller

Schweißkonstruktion aus Winkelstahl; Ladeflächen ohne oder mit Boden aus Holzwerkstoffplatte, Oberfläche Buchendekor; bündig eingelegt oder mit 10 mm hohem Rand; passend für Eurokästen 600 x 400 mm (B/T); Euro-System-Roller pulverbeschichtet RAL 5010 enzianblau; dauerhaft oberflächengeschützt; schlag- und kratzfest; Bereifung aus thermoplastischem Gummi auf Kunststofffelge mit Präzisions-Rillenkugellager, grau, "spurlos"; Faden- und Fußschutz; 4 Lenkrollen davon 2 Stück mit **EasySTOP**.



Euro-System-Roller

Artikel Nr.	Abmessung mm			Ladefläche mm		Gewicht kg	Traglast kg	Rad Ø mm
	B	T	H	b	t			
sw-410.003	610	415	205	605	410	8,5	250	125 x 32

Lenkrollen mit Radfeststeller und Fußschutz für Ihre Sicherheit!



Euro-System-Roller mit Boden (10 mm Rand)

Artikel Nr.	Abmessung mm			Ladefläche mm		Gewicht kg	Traglast kg	Rad Ø mm
	B	T	H	b	t			
sw-410.010	610	415	205	605	410	10,0	250	125 x 32

Lenkrollen mit Radfeststeller und Fußschutz für Ihre Sicherheit!

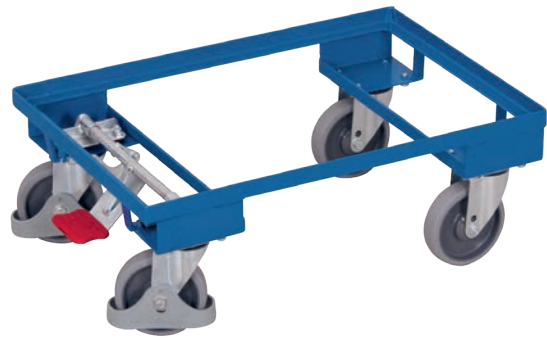


Euro-System-Roller mit Boden

Artikel Nr.	Abmessung mm			Ladefläche mm		Gewicht kg	Traglast kg	Rad Ø mm
	B	T	H	b	t			
sw-410.009	610	415	205	610	415	10,0	250	125 x 32

Lenkrollen mit Radfeststeller und Fußschutz für Ihre Sicherheit!

Euro-System-Roller mit EasySTOP



Euro-System-Roller

Artikel Nr.	Abmessung mm			Ladefläche mm		Gewicht kg	Traglast kg	Rad Ø mm
	B	T	H	b	t			
sw-410.063	610	415	235	605	410	9,5	250	125 x 32

Lenkrollen mit EasySTOP und Fußschutz für Ihre Sicherheit!



Euro-System-Roller mit Boden (10 mm Rand)

Artikel Nr.	Abmessung mm			Ladefläche mm		Gewicht kg	Traglast kg	Rad Ø mm
	B	T	H	b	t			
sw-410.070	610	415	235	605	410	11,0	250	125 x 32

Lenkrollen mit EasySTOP und Fußschutz für Ihre Sicherheit!



Euro-System-Roller mit Boden

Artikel Nr.	Abmessung mm			Ladefläche mm		Gewicht kg	Traglast kg	Rad Ø mm
	B	T	H	b	t			
sw-410.069	610	415	235	610	415	11,0	250	125 x 32

Lenkrollen mit EasySTOP und Fußschutz für Ihre Sicherheit!

Euro-System-Roller



Euro-System-Roller

Schweißkonstruktion aus Winkelstahl; Ladeflächen ohne oder mit Boden aus Holzwerkstoffplatte, Oberfläche Buchendekor; bündig eingelegt oder mit 10 mm hohem Rand; passend für Eurokästen 600 x 400 mm (B/T); 4 Stück Eckhülsen; Euro-System-Roller pulverbeschichtet RAL 5010 enzianblau; dauerhaft oberflächengeschützt; schlag- und kratzfest; Bereifung aus thermoplastischem Gummi auf Kunststofffelge mit Präzisions-Rillenkugellager, grau, "spurlos"; Faden- und Fußschutz; 4 Lenkrollen davon 2 Stück mit Radfeststeller, oder 4 Lenkrollen davon 2 Stück mit **EasySTOP**.



Euro-System-Roller mit Eckhülsen

Artikel Nr.	Abmessung mm			Ladefläche mm		Gewicht kg	Traglast kg	Rad Ø mm
	B	T	H	b	t			
sw-410.000	675	415	205	605	410	9,0	250	125 x 32

Lenkrollen mit Radfeststeller und Fußschutz für Ihre Sicherheit!



Euro-System-Roller mit Boden (10 mm Rand) und Eckhülsen

Artikel Nr.	Abmessung mm			Ladefläche mm		Gewicht kg	Traglast kg	Rad Ø mm
	B	T	H	b	t			
sw-410.001	675	415	205	605	410	10,5	250	125 x 32

Lenkrollen mit Radfeststeller und Fußschutz für Ihre Sicherheit!

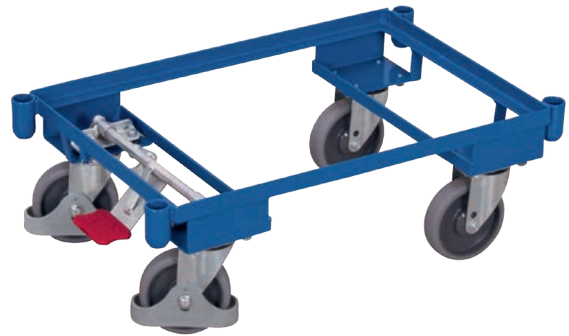


Euro-System-Roller mit Boden und Eckhülsen

Artikel Nr.	Abmessung mm			Ladefläche mm		Gewicht kg	Traglast kg	Rad Ø mm
	B	T	H	b	t			
sw-410.002	675	415	205	610	415	10,5	250	125 x 32

Lenkrollen mit Radfeststeller und Fußschutz für Ihre Sicherheit!

Euro-System-Roller mit EasySTOP



Euro-System-Roller mit Eckhülsen

Artikel Nr.	Abmessung mm			Ladefläche mm		Gewicht kg	Traglast kg	Rad Ø mm
	B	T	H	b	t			
sw-410.060	675	415	235	605	410	10,0	250	125 x 32

Lenkrollen mit EasySTOP und Fußschutz für Ihre Sicherheit!



Euro-System-Roller mit Boden (10 mm Rand) und Eckhülsen

Artikel Nr.	Abmessung mm			Ladefläche mm		Gewicht kg	Traglast kg	Rad Ø mm
	B	T	H	b	t			
sw-410.061	675	415	235	605	410	11,5	250	125 x 32

Lenkrollen mit EasySTOP und Fußschutz für Ihre Sicherheit!



Euro-System-Roller mit Boden und Eckhülsen

Artikel Nr.	Abmessung mm			Ladefläche mm		Gewicht kg	Traglast kg	Rad Ø mm
	B	T	H	b	t			
sw-410.062	675	415	235	610	415	11,5	250	125 x 32

Lenkrollen mit EasySTOP und Fußschutz für Ihre Sicherheit!

Euro-System-Roller



Euro-System-Roller

Schweißkonstruktion aus Winkelstahl; Ladeflächen aus Holzwerkstoffplatte, Oberfläche Buchendekor; bündig eingelegt oder mit 10 mm hohem Rand; passend für Eurokästen 600 x 400 mm (B/T); 4 Stück Eckhülsen; Ausführung mit Rohrschiebebügel oder zweiter Ladefläche; Euro-System-Roller pulverbeschichtet RAL 5010 enzianblau; dauerhaft oberflächengeschützt; schlag- und kratzfest; Bereifung aus thermoplastischem Gummi auf Kunststoffelge mit Präzisions-Rillenkugellager, grau, "spurlos"; Faden- und Fußschutz; 4 Lenkrollen davon 2 Stück mit Radfeststeller, oder 4 Lenkrollen davon 2 Stück mit **EasySTOP**.

Euro-System-Roller mit Boden (10 mm Rand) und Schiebebügel

Artikel Nr.	Abmessung mm			Ladefläche mm		Gewicht kg	Traglast kg	Rad Ø mm
	B	T	H	b	t			
sw-410.011	740	415	970	605	410	13,5	250	125 x 32

Lenkrollen mit Radfeststeller und Fußschutz für Ihre Sicherheit!

Euro-System-Roller mit Boden und Schiebebügel

Artikel Nr.	Abmessung mm			Ladefläche mm		Gewicht kg	Traglast kg	Rad Ø mm
	B	T	H	b	t			
sw-410.039	740	415	970	610	415	14,0	250	125 x 32

Lenkrollen mit Radfeststeller und Fußschutz für Ihre Sicherheit!



Auch in ESD Ausführung erhältlich auf Seite 104

Euro-System-Roller mit 2 Ladeflächen (10 mm Rand)

Artikel Nr.	Abmessung mm			Ladefläche mm		Gewicht kg	Traglast kg	Rad Ø mm
	B	T	H	b	t			
sw-410.500	675	415	635	605	410	19,0	250	125 x 32

Traglast Etagenboden: 80 kg*

Lenkrollen mit Radfeststeller und Fußschutz für Ihre Sicherheit!



Auch in ESD Ausführung erhältlich auf Seite 104

Euro-System-Roller mit 2 Ladeflächen

Artikel Nr.	Abmessung mm			Ladefläche mm		Gewicht kg	Traglast kg	Rad Ø mm
	B	T	H	b	t			
sw-410.501	675	415	635	610	415	19,0	250	125 x 32

Traglast Etagenboden: 80 kg*

Lenkrollen mit Radfeststeller und Fußschutz für Ihre Sicherheit!

*Statische Flächenlast; Gesamttraglast des Transportgerätes darf nicht überschritten werden!

Euro-System-Roller mit EasySTOP



Euro-System-Roller mit Boden (10 mm Rand) und Schiebebügel

Artikel Nr.	Abmessung			Ladefläche		Gewicht kg	Traglast kg	Rad \varnothing mm
	B	T	H	b	t			
sw-410.071	740	415	1000	605	410	14,5	250	125 x 32

Lenkrollen mit EasySTOP und Fußschutz für Ihre Sicherheit!



Euro-System-Roller mit Boden und Schiebebügel

Artikel Nr.	Abmessung			Ladefläche		Gewicht kg	Traglast kg	Rad \varnothing mm
	B	T	H	b	t			
sw-410.079	740	415	1000	610	415	14,5	250	125 x 32

Lenkrollen mit EasySTOP und Fußschutz für Ihre Sicherheit!



Auch in ESD Ausführung
erhältlich auf Seite 104

Euro-System-Roller mit 2 Ladeflächen (10 mm Rand)

Artikel Nr.	Abmessung			Ladefläche		Gewicht kg	Traglast kg	Rad \varnothing mm
	B	T	H	b	t			
sw-410.540	675	415	665	605	410	20,0	250	125 x 32

Traglast Etagenboden: 80 kg*

Lenkrollen mit EasySTOP und Fußschutz für Ihre Sicherheit!



Auch in ESD Ausführung
erhältlich auf Seite 104

Euro-System-Roller mit 2 Ladeflächen

Artikel Nr.	Abmessung			Ladefläche		Gewicht kg	Traglast kg	Rad \varnothing mm
	B	T	H	b	t			
sw-410.541	675	415	665	610	415	20,0	250	125 x 32

Traglast Etagenboden: 80 kg*

Lenkrollen mit EasySTOP und Fußschutz für Ihre Sicherheit!

*Statische Flächenlast; Gesamttraglast des Transportgerätes darf nicht überschritten werden!

Griffroller



Griffroller

Schweißkonstruktion aus Stahl; Boden offen, aus Stahlrohr oder aus Holzwerkstoffplatte, Oberfläche Buchendekor; offener Boden passend für Eurokästen 600 x 400 mm (B/T); Griff verschraubt; Griffroller pulverbeschichtet RAL 5010 enzianblau; dauerhaft oberflächengeschützt; schlag- und kratzfest; Bereifung aus thermoplastischem Gummi auf Kunststofffelge mit Präzisions-Rillenkugellager, grau, "spurlos"; Faden- und Fußschutz; 1 oder 2 Lenkrollen mit Radfeststeller und 2 Bockrollen. Griffroller mit 2 Holzladeflächen ausgestattet mit 2 Lenkrollen mit **EasySTOP** und 2 Bockrollen.



Griffroller

Artikel Nr.	Abmessung			Ladefläche		Gewicht kg	Traglast kg	Rad Ø mm
	B	T	H	b	t			
sw-450.807	890	420	875	615	415	11,0	250	125 x 32

Lenkrollen mit Radfeststeller und Fußschutz für Ihre Sicherheit!



Griffroller mit Kunststoffkiste

Artikel Nr.	Abmessung			Ladefläche		Gewicht kg	Traglast kg	Rad Ø mm
	B	T	H	b	t			
sw-450.806	890	420	875	615	415	13,0	250	125 x 32

Lenkrollen mit Radfeststeller und Fußschutz für Ihre Sicherheit!

Griffroller mit Stahlrohrladefläche

Artikel Nr.	Abmessung			Ladefläche		Gewicht kg	Traglast kg	Rad Ø mm
	B	T	H	b	t			
sw-450.805	785	450	875	565	450	8,5	150	125 x 32

Lenkrolle mit Radfeststeller und Fußschutz für Ihre Sicherheit!



Griffroller mit Stahlrohrladefläche

Artikel Nr.	Abmessung			Ladefläche		Gewicht kg	Traglast kg	Rad Ø mm
	B	T	H	b	t			
sw-500.801	880	500	880	605	500	9,5	250	125 x 32

Lenkrollen mit Radfeststeller und Fußschutz für Ihre Sicherheit!





Griffroller mit Boden

Artikel Nr.	Abmessung mm			Ladefläche mm		Gewicht kg	Traglast kg	Rad Ø mm
	B	T	H	b	t			
sw-450.804	785	450	875	565	450	9,5	150	125 x 32

Lenkrolle mit Radfeststeller und Fußschutz für Ihre Sicherheit!



Griffroller mit Boden

Artikel Nr.	Abmessung mm			Ladefläche mm		Gewicht kg	Traglast kg	Rad Ø mm
	B	T	H	b	t			
sw-500.800	880	500	880	605	500	11,0	250	125 x 32

Lenkrollen mit Radfeststeller und Fußschutz für Ihre Sicherheit!



Auch in ESD Ausführung erhältlich auf Seite 105

Griffroller mit 2 Ladeflächen

Artikel Nr.	Abmessung mm			Ladefläche mm		Gewicht kg	Traglast kg	Rad Ø mm
	B	T	H	b	t			
sw-450.800	940	455	910	610	455	16,0	200	125 x 32

Traglast Etagenboden: 100 kg*

Lenkrollen mit EasySTOP und Fußschutz für Ihre Sicherheit!



VARIOfit

*Statische Flächenlast; Gesamttraglast des Transportgerätes darf nicht überschritten werden!

Hebelroller und Rollplatten



Hebelroller

Mit Kugelbolzen; Kugel ohne Sicherheitsverriegelung; 2 PVC-Handgriffe; Hebelroller pulverbeschichtet RAL 5010 enzianblau; dauerhaft oberflächengeschützt; schlag- und kratzfest; geeignet für Rollplatten mit Traglast 500 kg; Bereifung aus thermoplastischem Gummi auf Kunststofffelge mit Präzisions-Rillenkugellager, grau, "spurlos", Ø 200 mm.

Hebelroller

Artikel Nr.	Abmessung mm			Gewicht kg	Traglast kg	Rad Ø mm	
	B	T	H				
zu-1100	TG	400	270	1205	7,0	500	200 x 40

TG = Thermoplastische Gummibereifung



Rollplatten

Schweißkonstruktion aus Stahl; 2 Stützböcke; Kugelpfanne ohne Sicherheitsverriegelung; Ladefläche und optionale Wände aus Holzwerkstoffplatte, Oberfläche Buchendekor; Wände fest verschraubt; Nutzhöhe: 315 mm; Ausführungen mit Stapellecken und Fangtellern erhältlich; Stapelhöhe 590 mm; 4-fach stapelbar im unbeladenen Zustand; Rollplatten pulverbeschichtet RAL 5010 enzianblau; dauerhaft oberflächengeschützt; schlag- und kratzfest; Bereifung aus thermoplastischem Gummi auf Kunststofffelge mit Präzisions-Rillenkugellager, grau, "spurlos"; Fadenschutz; 2 Bockrollen.

Rollplatte

Artikel Nr.	Abmessung mm			Ladefläche mm		Gewicht kg	Traglast kg	Rad Ø mm
	B	T	H	b	t			
zu-1109	905	495	285	895	495	28,5	500	200 x 40
zu-1110	1005	695	285	995	695	36,0	500	200 x 40
zu-1112	1205	795	285	1195	795	41,5	500	200 x 40
zu-1116	1605	895	285	1595	895	49,5	500	200 x 40



Rollplatte mit 2 Stirnwänden

Artikel Nr.	Abmessung mm			Ladefläche mm		Gewicht kg	Traglast kg	Rad Ø mm
	B	T	H	b	t			
zu-1120	1090	780	660	1000	700	43,0	500	200 x 40
zu-1121	1290	880	660	1200	800	46,0	500	200 x 40



Rollplatte mit 4 Wänden

Artikel Nr.	Abmessung mm			Ladefläche mm		Gewicht kg	Traglast kg	Rad Ø mm
	B	T	H	b	t			
zu-1122	1090	780	660	975	675	52,5	500	200 x 40
zu-1123	1290	880	660	1175	775	55,0	500	200 x 40

Sicherheitshebelroller

Stahlkonstruktion mit Kugelkopf Ø 47 mm; mit Verriegelungssystem; verbindet sich sicher mit der Rollplatte; Sicherheitshebelroller lackiert in RAL 2002 blutorange; geeignet für Rollplatten mit Traglast 1.000 - 3.000 kg; Bereifung aus Elastikvollgummi mit Kugellager.

Sicherheitshebelroller

Artikel Nr.	Abmessung			für Rollenplatten mit Traglast	Gewicht	Rad Ø	
	B	T	H				
zsw-1000	EV	385	270	1275	1000	18,0	180 x 50
zsw-1500	EV	390	305	1305	1500	22,0	250 x 80
zsw-2000	EV	440	305	1305	2000	25,0	250 x 80
zsw-3000	EV	440	305	1305	3000	25,0	250 x 80

EV = Elastikvollgummibereifung



Schwerlast - Rollplatten

Schweißkonstruktion aus Stahl; 2 Stützböcke; Kugelpfanne mit Sicherheitsverriegelung; Ladefläche aus wasserfest verleimtem Sperrholz, Oberfläche Siebdruck, rutschhemmend; Rollplatten pulverbeschichtet RAL 5010 enzianblau; dauerhaft oberflächengeschützt; schlag- und kratzfest; Bereifung aus Elastikvollgummi oder Polyurethan auf Aluminiumdruckgußfelge mit Präzisions-Rillenkugellager; auf einer Achswelle montiert.

Schwerlast - Rollplatte

Artikel Nr.	Abmessung			Ladefläche		Gewicht	Traglast	Rad Ø	
	B	T	H	b	t				
zu-1130	EV	1005	700	315	990	700	46,5	1000	200 x 50
zu-1131	EV	1205	800	315	1190	800	57,0	1000	200 x 50
zu-1132	EV	1605	900	315	1590	900	62,5	1000	200 x 50
zu-1133	EV	2005	1000	315	1990	1000	69,5	1000	200 x 50

EV = Elastikvollgummibereifung



Schwerlast - Rollplatte

Artikel Nr.	Abmessung			Ladefläche		Gewicht	Traglast	Rad Ø	
	B	T	H	b	t				
zu-1134	EV	1005	700	340	990	700	51,0	1500	250 x 50
zu-1135	EV	1205	800	340	1190	800	54,5	1500	250 x 50
zu-1136	EV	1605	900	340	1590	900	68,0	1500	250 x 50
zu-1137	EV	2005	1000	340	1990	1000	86,0	1500	250 x 50
zu-1138	EV	2505	800	340	2490	800	91,5	1500	250 x 50
zu-1141	PU	1205	800	340	1190	800	57,0	2000	250 x 50
zu-1142	PU	1605	900	340	1590	900	71,0	2000	250 x 50
zu-1143	PU	2005	1000	340	1990	1000	88,5	2000	250 x 50
zu-1144	PU	2505	800	340	2490	800	94,5	2000	250 x 50
zu-1147	PU	1205	800	340	1190	800	54,5	3000	250 x 50
zu-1148	PU	1605	900	340	1590	900	72,5	3000	250 x 50
zu-1149	PU	2005	1000	340	1990	1000	90,5	3000	250 x 50
zu-1150	PU	2505	800	340	2490	800	96,0	3000	250 x 50

EV = Elastikvollgummibereifung, PU = Polyurethanbereifung

Schwerlast - Rollplatte

Artikel Nr.	Abmessung			Ladefläche		Gewicht	Traglast	Rad Ø	
	B	T	H	b	t				
zu-1139	EV	3305	800	390	3290	800	97,0	1500	250 x 50
zu-1140	EV	4005	800	390	3990	800	187,5	1500	250 x 50
zu-1145	PU	3305	800	390	3290	800	161,5	2000	250 x 50
zu-1146	PU	4005	800	390	3990	800	194,0	2000	250 x 50
zu-1151	PU	3305	800	390	3290	800	161,5	3000	250 x 50
zu-1152	PU	4005	800	390	3990	800	194,0	3000	250 x 50

EV = Elastikvollgummibereifung, PU = Polyurethanbereifung





Stahlrohrkarren

Stahlrohrkarren

Schweißkonstruktion aus Stahl; 2 innovative PVC-Sicherheitshandgriffe; Schaufel aus Stahlblech; entweder mit gebogenen Querstreben oder mit senkrechten Streben; Stahlrohrkarren pulverbeschichtet RAL 5010 enzianblau; dauerhaft oberflächengeschützt; schlag- und kratzfest; Luftbereifung auf Stahlfelge oder Vollgummibereifung auf Spezial-Kunststofffelge mit Präzisions-Rillenkugellager und Kunststoffradkappe; Stahlrohrkarre mit Stützrädern: Bereifung der Stützräder aus thermoplastischem Gummi auf Kunststofffelge mit Präzisions-Rillenkugellager, grau, "spurlos"; Fadenschutz; 2 Lenkrollen; mit Gasdruckfeder und abrutschsicherem Pedal an der Achse.



Stahlrohrkarre

Artikel Nr.		Abmessung			Schaufel		Gewicht kg	Traglast kg	Rad Ø mm
		B	T	H	b	t			
sk-710.015	L	570	530	1105	320	250	12,5	200	260 x 85
sk-710.016	VG	570	530	1105	320	250	14,5	200	260 x 65

L = Luftbereifung, VG = Vollgummibereifung



Stahlrohrkarre

Artikel Nr.		Abmessung			Schaufel		Gewicht kg	Traglast kg	Rad Ø mm
		B	T	H	b	t			
sk-710.010	L	570	585	1310	320	250	17,0	250	260 x 85
sk-710.011	VG	570	585	1310	320	250	19,0	250	260 x 65

L = Luftbereifung, VG = Vollgummibereifung



Stahlrohrkarre mit 2 Stützrädern

Artikel Nr.		Abmessung			Schaufel		Gewicht kg	Traglast kg	Rad Ø mm
		B	T	H	b	t			
sk-710.055	L	575	585	1305	320	250	21,5	250	260 x 85
sk-710.065	VG	575	585	1305	320	250	23,5	250	260 x 65

L = Luftbereifung, VG = Vollgummibereifung





Stahlrohrkarre

Artikel Nr.		Abmessung			Schaufel		Gewicht kg	Traglast kg	Rad Ø mm
		B	T	H	b	t			
sk-710.020	L	620	460	1110	400	150	13,5	250	260 x 85
sk-710.021	VG	620	460	1110	400	150	15,5	250	260 x 85

L = Luftbereifung, VG = Vollgummibereifung

Stahlrohrkarre mit großer Schaufel

Artikel Nr.		Abmessung			Schaufel		Gewicht kg	Traglast kg	Rad Ø mm
		B	T	H	b	t			
sk-710.213	L	570	585	1310	480	300	21,0	250	260 x 85
sk-710.214	VG	570	585	1310	480	300	23,0	250	260 x 85

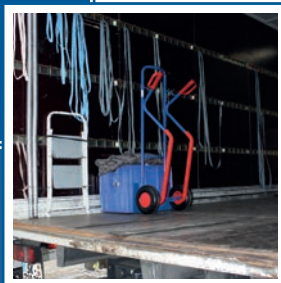
L = Luftbereifung, VG = Vollgummibereifung



Stahlrohrkarre

Artikel Nr.		Abmessung			Schaufel		Gewicht kg	Traglast kg	Rad Ø mm
		B	T	H	b	t			
sk-710.030	L	550	740	1600	300	260	20,0	250	260 x 85
sk-710.031	VG	550	740	1600	300	260	22,0	250	260 x 65

L = Luftbereifung, VG = Vollgummibereifung



Stahlrohrkarren

Stahlrohrkarren

Schweißkonstruktion aus Stahl; 2 innovative PVC-Sicherheitshandgriffe; Schaufel aus Stahlblech; teilweise mit gebogenen Querstreben; Kunststoffgleitkufen auswechselbar und komplett um die Biegung des Rohres geführt; Stahlrohrkarren pulverbeschichtet RAL 5010 enzianblau; dauerhaft oberflächengeschützt; schlag- und kratzfest; Luftbereifung auf Stahlfelge oder Vollgummibereifung auf Spezial-Kunststofffelge mit Präzisions-Rillenkugellager und Kunststoffradkappe; optional mit pannensicherer Bereifung.



Stahlrohrkarre

Artikel Nr.	L	Abmessung mm			Schaufel mm		Gewicht kg	Traglast kg	Rad Ø mm
		B	T	H	b	t			
sk-710.005	L	550	615	1305	320	250	18,0	250	260 x 85
sk-710.006	VG	550	615	1305	320	250	19,5	250	260 x 65

L = Luftbereifung, VG = Vollgummibereifung



Pannensichere Stahlrohrkarre

Artikel Nr.	L	Abmessung mm			Schaufel mm		Gewicht kg	Traglast kg	Rad Ø mm
		B	T	H	b	t			
sk-710.014	L	550	615	1305	320	250	18,5	250	260 x 85

Stahlrohrkarre mit großer Schaufel

Artikel Nr.	L	Abmessung mm			Schaufel mm		Gewicht kg	Traglast kg	Rad Ø mm
		B	T	H	b	t			
sk-710.201	L	570	655	1315	480	300	20,0	250	260 x 85
sk-710.202	VG	570	655	1315	480	300	22,0	250	260 x 65

L = Luftbereifung, VG = Vollgummibereifung



Stahlrohrkarren

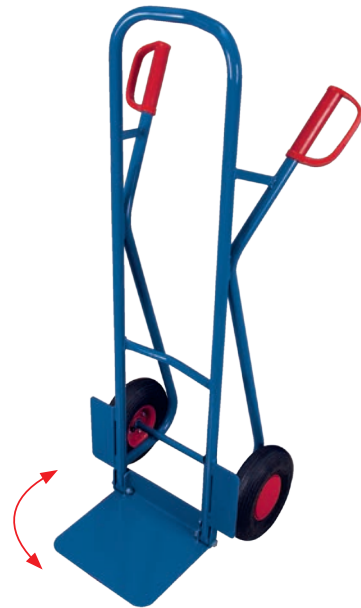
Schweißkonstruktion aus Stahl; 2 innovative PVC-Sicherheitshandgriffe; Schaufel aus Stahlblech; optional klappbar; teilweise mit gebogenen Querstreben; Kunststoffgleitkufen auswechselbar; komplett um die Biegung des Rohres geführt; pulverbeschichtet RAL 5010 enzianblau; dauerhaft oberflächengeschützt; schlag- und kratzfest; Luftbereifung auf Stahlfelge oder Vollgummibereifung auf Spezial-Kunststofffelge mit Präzisions-Rillenkugellager und Kunststoffradkappe.



Stahlrohrkarre mit abklappbarer Schaufel

Artikel Nr.		Abmessung mm			Schaufel mm		Gewicht kg	Traglast kg	Rad \varnothing mm
		B	T	H	b	t			
sk-710.217	L	570	610	1300	320	255	21,0	200	260 x 85
sk-710.218	VG	570	610	1300	320	255	23,0	200	260 x 65

L = Luftbereifung, VG = Vollgummibereifung



Stahlrohrkarre mit abklappbarer Schaufel

Artikel Nr.		Abmessung mm			Schaufel mm		Gewicht kg	Traglast kg	Rad \varnothing mm
		B	T	H	b	t			
sk-710.215	L	570	545	1300	320	255	18,5	250	260 x 85
sk-710.216	VG	570	545	1300	320	255	20,0	250	260 x 65

L = Luftbereifung, VG = Vollgummibereifung



Stahlrohrkarre mit großer Schaufel

Artikel Nr.		Abmessung mm			Schaufel mm		Gewicht kg	Traglast kg	Rad \varnothing mm
		B	T	H	b	t			
sk-710.203	L	570	650	1305	480	300	19,5	250	260 x 85
sk-710.204	VG	570	650	1305	480	300	21,0	250	260 x 65

L = Luftbereifung, VG = Vollgummibereifung

Stahlrohrkarren



Stahlrohrkarren

Schweißkonstruktion aus Stahl; 2 innovative PVC-Sicherheitshandgriffe; Schaufel aus Stahlblech; gebogene Querstreben und senkrechte Streben; optional mit 2 Standbügeln zum waagerechten Abstellen der Karre; Stahlrohrkarren pulverbeschichtet RAL 5010 enzianblau; dauerhaft oberflächengeschützt; schlag- und kratzfest; Luftbereifung auf Stahlfelge oder Vollgummibereifung auf Spezial-Kunststofffelge mit Präzisions-Rillenkugellager und Kunststoffradkappe.

Stahlrohrkarre mit großer Schaufel

Artikel Nr.		Abmessung mm			Schaufel mm		Gewicht kg	Traglast kg	Rad Ø mm
		B	T	H	b	t			
sk-710.205	L	690	600	1110	480	300	18,0	250	260 x 85
sk-710.206	VG	690	600	1110	480	300	20,0	250	260 x 65

L = Luftbereifung, VG = Vollgummibereifung



Zusätzliche Tragholme für alle Karren der
Seiten 52-55, 166-180 und 182 auf Seite 182

Stahlrohrkarre mit großer Schaufel

Artikel Nr.		Abmessung mm			Schaufel mm		Gewicht kg	Traglast kg	Rad Ø mm
		B	T	H	b	t			
sk-710.207	L	690	710	1200	480	300	22,5	250	260 x 85
sk-710.208	VG	690	710	1200	480	300	24,0	250	260 x 65

L = Luftbereifung, VG = Vollgummibereifung

Stahlrohrkarre mit großer Schaufel

Artikel Nr.		Abmessung mm			Schaufel mm		Gewicht kg	Traglast kg	Rad Ø mm
		B	T	H	b	t			
sk-710.117	L	690	550	1200	480	140	20,0	250	260 x 85
sk-710.118	VG	690	550	1200	480	140	21,5	250	260 x 65

L = Luftbereifung, VG = Vollgummibereifung





Stahlrohrkarre

Artikel Nr.		Abmessung			Schaufel		Gewicht kg	Traglast kg	Rad \varnothing mm
		B	T	H	b	t			
sk-1151	L	550	430	1100	400	110	14,5	200	260 x 85
sk-1150	VG	550	430	1100	400	110	16,5	200	260 x 65

L = Luftbereifung, VG = Vollgummibereifung

Stahlrohrkarre

Artikel Nr.		Abmessung			Schaufel		Gewicht kg	Traglast kg	Rad \varnothing mm
		B	T	H	b	t			
sk-1153	L	620	440	1110	450	120	15,5	250	260 x 85
sk-1152	VG	620	440	1110	450	120	17,0	250	260 x 65

L = Luftbereifung, VG = Vollgummibereifung



Stahlrohrkarre

Artikel Nr.		Abmessung			Schaufel		Gewicht kg	Traglast kg	Rad \varnothing mm
		B	T	H	b	t			
sk-1155	L	620	470	1110	450	120	16,5	250	260 x 85
sk-1154	VG	620	470	1110	450	120	18,0	250	260 x 65

L = Luftbereifung, VG = Vollgummibereifung

Stahlrohrkarren

Stahlrohrkarren

Schweißkonstruktion aus Stahl; 2 innovative PVC-Sicherheitshandgriffe; Schaufel aus Stahlblech; gebogenen Querstreben und senkrechte Streben; mit 2 Standbügeln zum waagerechten Abstellen der Karre; Stahlrohrkarren pulverbeschichtet RAL 5010 enzianblau; dauerhaft oberflächengeschützt; schlag- und kratzfest; Luftbereifung auf Stahlfelge oder Vollgummibereifung auf Spezial-Kunststofffelge mit Präzisions-Rillenkugellager und Kunststoffradkappe.



Stahlrohrkarre

Artikel Nr.		Abmessung mm			Schaufel mm		Gewicht kg	Traglast kg	Rad \varnothing mm
		B	T	H	b	t			
sk-1251	L	620	500	1220	450	150	19,5	250	260 x 85
sk-1250	VG	620	500	1220	450	150	21,0	250	260 x 65

L = Luftbereifung, VG = Vollgummibereifung

Unsere Qualitätsmerkmale

PVC-Sicherheitshandgriffe

mit erhöhtem Materialaufwand gefertigt; mindern durch ihre Flexibilität die Bruchgefahr und ermöglichen so eine optimale Griffsicherheit.

Präzisions-Rillenkugellager

abgedichtetes und wartungsfreies Präzisions-Rillenkugellager; garantierte Leichtläufigkeit im beladenen Zustand auch auf geneigten und unebenen Untergründen.

Radbefestigung

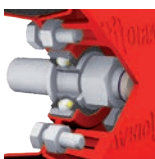
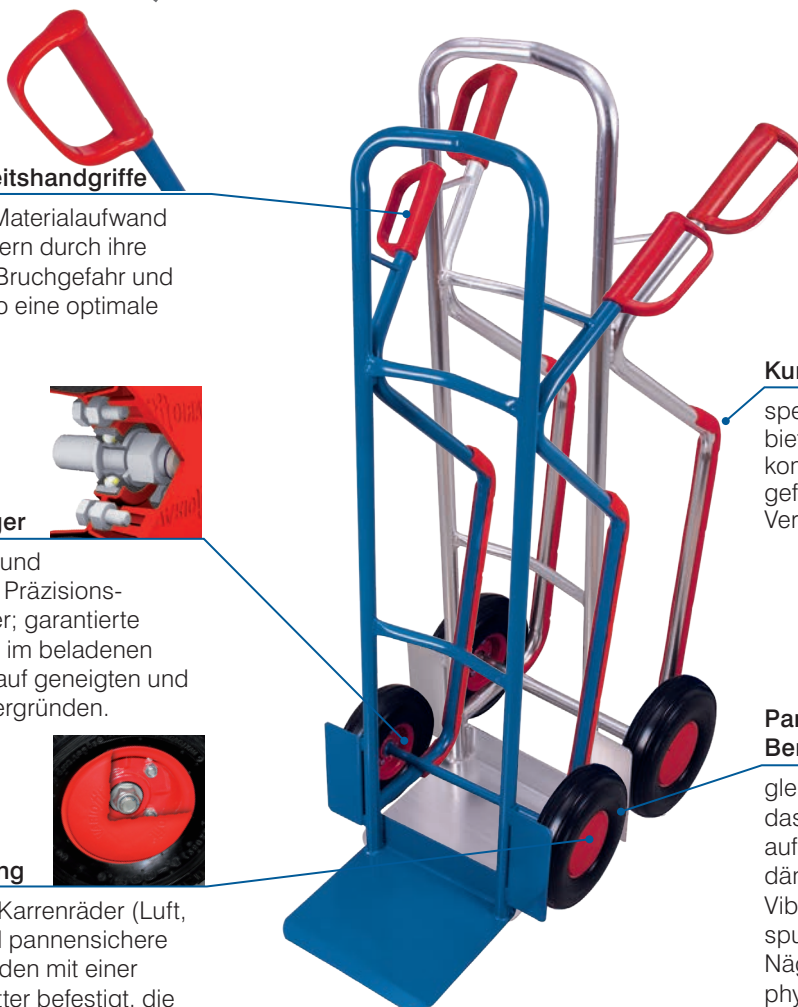
die **VARIOfit**® Karrenräder (Luft, Vollgummi und pannensichere Bereifung) werden mit einer Sicherheitsmutter befestigt, die auf die Achse geschraubt wird. Das selbstständige Lösen der Räder bei Nutzung ist somit ausgeschlossen.

Kunststoffgleitkufen

speziell von **VARIOfit**® entwickelt; bieten optimalen Schutz; sie werden komplett um die Biegung des Rohres geführt, damit es nicht mehr zum Verkanten oder Verhaken kommt.

Pannensichere Bereifung

gleiche, gute Laufeigenschaften wie das Lufttrad; Füllung mit aufgeschäumtem Polyurethan; dämpft Stöße, absorbiert Vibrationen und ist ausgesprochen spurtreu; beständig gegen z.B. Nägel, Bordsteinkanten oder andere physische Einwirkungen; optimale Bereifung für schwere Lasten und täglichen Gebrauch; auf Stahlfelge mit Präzisions-Rillenkugellager und Kunststoffradkappe.



Aluminiumkarren



Aluminiumkarren

Schweißkonstruktion aus Aluminium; sehr leicht und handlich; 2 innovative PVC-Sicherheitshandgriffe; gebogene Querstreben; Kunststoffgleitkufen auswechselbar; komplett um die Biegung des Rohres geführt; Luftbereifung auf Stahlfelge oder Vollgummibereifung auf Spezial-Kunststofffelge mit Präzisions-Rillenkugellager und Kunststoffradkappe.

Aluminiumkarre

Artikel Nr.		Abmessung			Schaufel		Gewicht kg	Traglast kg	Rad Ø mm
		B	T	H	b	t			
ap-710.015	L	570	530	1075	320	250	9,5	150	260 x 85
ap-710.016	VG	570	530	1075	320	250	11,0	150	260 x 65

L = Luftbereifung, VG = Vollgummibereifung



Aluminiumkarre

Artikel Nr.		Abmessung			Schaufel		Gewicht kg	Traglast kg	Rad Ø mm
		B	T	H	b	t			
ap-710.010	L	570	610	1305	320	250	11,0	200	260 x 85
ap-710.011	VG	570	610	1305	320	250	13,0	200	260 x 65

L = Luftbereifung, VG = Vollgummibereifung



Aluminiumkarre

Artikel Nr.		Abmessung			Schaufel		Gewicht kg	Traglast kg	Rad Ø mm
		B	T	H	b	t			
ap-710.005	L	570	615	1300	320	250	12,5	200	260 x 85
ap-710.006	VG	570	615	1300	320	250	13,5	200	260 x 65

L = Luftbereifung, VG = Vollgummibereifung

Aluminiumkarren

Aluminiumkarren

Schweißkonstruktion aus Aluminium; sehr leicht und handlich; 2 innovative PVC-Sicherheitshandgriffe; entweder teilweise mit gebogenen Querstreben oder mit senkrechten Streben; optional mit klappbarer Schaufel; Kunststoffgleitkufen auswechselbar; komplett um die Biegung des Rohres geführt; Luftbereifung auf Stahlfelge oder Vollgummibereifung auf Spezial-Kunststofffelge mit Präzisions-Rillenkugellager und Kunststoffradkappe; optional mit pannensicherer Bereifung.



Pannensichere Aluminiumkarre

Artikel Nr.	Abmessung			Schaufel		Gewicht kg	Traglast kg	Rad \varnothing mm
	B	T	H	b	t			
ap-710.214	570	615	1300	320	250	13,0	200	260 x 85



Aluminiumkarre mit großer Schaufel

Artikel Nr.		Abmessung			Schaufel		Gewicht kg	Traglast kg	Rad \varnothing mm
		B	T	H	b	t			
ap-710.107	L	605	660	1305	480	300	14,0	200	260 x 85
ap-710.204	VG	605	660	1305	480	300	15,0	200	260 x 65

L = Luftbereifung, VG = Vollgummibereifung



Aluminiumkarre mit abklappbarer Schaufel

Artikel Nr.		Abmessung			Schaufel		Gewicht kg	Traglast kg	Rad \varnothing mm
		B	T	H	b	t			
ap-710.211	L	550	640	1300	380	280	13,0	200	260 x 85
ap-710.212	VG	550	640	1300	380	280	16,0	200	260 x 65

L = Luftbereifung, VG = Vollgummibereifung



Aluminiumkarren mit großer Schaufel



Aluminiumkarre mit großer Schaufel

Artikel Nr.	Abmessung			Schaufel		Gewicht kg	Traglast kg	Rad Ø mm	
	B	T	H	b	t				
ap-710.103	L	570	635	1310	480	300	12,0	200	260 x 85
ap-710.202	VG	570	635	1310	480	300	13,5	200	260 x 65

L = Luftbereifung, VG = Vollgummibereifung



Aluminiumkarre mit großer Schaufel

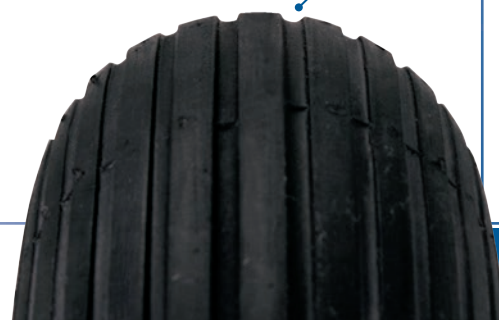
Artikel Nr.	Abmessung			Schaufel		Gewicht kg	Traglast kg	Rad Ø mm	
	B	T	H	b	t				
ap-710.205	L	690	600	1110	480	300	11,5	200	260 x 85
ap-710.206	VG	690	600	1110	480	300	13,5	200	260 x 65

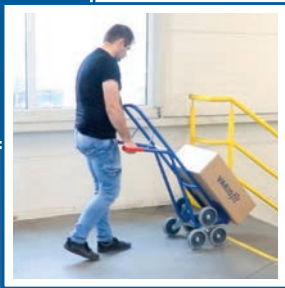
L = Luftbereifung, VG = Vollgummibereifung

Vollgummibereifung
mit Rillenprofil

Pannensichere Bereifung
mit Rillenprofil

Luftbereifung
mit Rillenprofil





Treppenkarren



Treppenkarren

Schweißkonstruktion aus Stahl; 2 innovative PVC-Sicherheitshandgriffe; Schaufel aus Stahlblech; teilweise gebogene Querstreben; Treppenkarren pulverbeschichtet RAL 5010 enzianblau; dauerhaft oberflächengeschützt; schlag- und kratzfest; 2 drei- oder fünfarmige Radsterne; verschraubt; Bereifung der Radsterne aus thermoplastischem Gummi auf Kunststoffelge mit Präzisions-Rillenkugellager, grau, "spurlos"; Fadenschutz; Luftbereifung auf Stahlfelge oder Vollgummibereifung auf Spezial-Kunststoffelge mit Präzisions-Rillenkugellager und Kunststoffradkappe.



Treppenkarre mit 2 dreiarmligen Radsternen

Artikel Nr.		Abmessung			Schaufel		Gewicht	Traglast	Rad Ø
		B	T	H	b	t			
sk-1300	TG	610	630	1310	300	255	23,5	200	160 x 40

TG = Thermoplastische Gummibereifung



Treppenkarre mit 2 dreiarmligen Radsternen

Artikel Nr.		Abmessung			Schaufel		Gewicht	Traglast	Rad Ø
		B	T	H	b	t			
sk-710.212	TG	620	625	1310	320	245	22,0	200	160 x 40

TG = Thermoplastische Gummibereifung



Treppenkarre mit 2 dreiarmligen Radsternen

Artikel Nr.		Abmessung			Schaufel		Gewicht	Traglast	Rad Ø
		B	T	H	b	t			
sk-710.210	TG	620	675	1310	480	295	24,0	200	160 x 40

TG = Thermoplastische Gummibereifung



Treppenkarre mit 2 fünfarmigen Radsternen

Artikel Nr.	Abmessung			Schaufel		Gewicht	Traglast	Rad \varnothing	
	B	T	H	b	t				
sk-1301	L	610	705	1310	300	285	25,5	200	260 x 85
sk-1303	VG	610	705	1310	300	285	27,5	200	260 x 65

L = Luftbereifung, VG = Vollgummibereifung

Treppenkarre mit 2 fünfarmigen Radsternen

Artikel Nr.	Abmessung			Schaufel		Gewicht	Traglast	Rad \varnothing	
	B	T	H	b	t				
sk-710.211	L	610	675	1310	300	250	24,5	200	260 x 85
sk-710.222	VG	610	675	1310	300	250	26,5	200	260 x 65

L = Luftbereifung, VG = Vollgummibereifung

Treppenkarre mit 2 fünfarmigen Radsternen

Artikel Nr.	Abmessung			Schaufel		Gewicht	Traglast	Rad \varnothing	
	B	T	H	b	t				
sk-710.209	L	610	725	1310	480	300	27,5	200	260 x 85
sk-710.236	VG	610	725	1310	480	300	29,5	200	260 x 65

L = Luftbereifung, VG = Vollgummibereifung



Aluminium Treppenkarren

Aluminium Treppenkarren

Schweißkonstruktion aus Aluminium; sehr leicht und handlich; 2 innovative PVC-Sicherheitshandgriffe; teilweise gebogene Querstreben; 2 drei- oder fünfarmige Radsterne; verschraubt; Bereifung der Radsterne aus thermoplastischem Gummi auf Kunststofffelge mit Präzisions-Rillenkugellager grau, "spurlos"; Fadenschutz; Luftbereifung auf Stahlfelge oder Vollgummibereifung auf Spezial-Kunststofffelge mit Präzisions-Rillenkugellager und Kunststoffradkappe.



Aluminium Treppenkarre mit 2 dreiarmligen Radsternen

Artikel Nr.	Abmessung			Schaufel		Gewicht kg	Traglast kg	Rad \varnothing mm
	B	T	H	b	t			
ap-1300	TG 610	630	1310	300	255	16,0	200	160 x 40

TG = Thermoplastische Gummibereifung



Aluminium Treppenkarre mit 2 dreiarmligen Radsternen

Artikel Nr.	Abmessung			Schaufel		Gewicht kg	Traglast kg	Rad \varnothing mm
	B	T	H	b	t			
ap-710.208	TG 620	625	1310	320	245	15,0	200	160 x 40

TG = Thermoplastische Gummibereifung



Aluminium Treppenkarre mit 2 dreiarmligen Radsternen

Artikel Nr.	Abmessung			Schaufel		Gewicht kg	Traglast kg	Rad \varnothing mm
	B	T	H	b	t			
ap-710.210	TG 620	675	1310	480	295	16,0	200	160 x 40

TG = Thermoplastische Gummibereifung



Aluminium Treppenkarre mit 2 fünfarmigen Radsternen

Artikel Nr.		Abmessung mm			Schaufel mm		Gewicht kg	Traglast kg	Rad \varnothing mm
		B	T	H	b	t			
ap-1301	L	610	705	1310	300	285	18,5	200	260 x 85
ap-1302	VG	610	705	1310	300	285	20,5	200	260 x 65

L = Luftbereifung, VG = Vollgummibereifung

Aluminium Treppenkarre mit 2 fünfarmigen Radsternen

Artikel Nr.		Abmessung mm			Schaufel mm		Gewicht kg	Traglast kg	Rad \varnothing mm
		B	T	H	b	t			
ap-710.207	L	610	675	1310	300	250	18,0	200	260 x 85
ap-710.228	VG	610	675	1310	300	250	20,0	200	260 x 65

L = Luftbereifung, VG = Vollgummibereifung

Aluminium Treppenkarre mit 2 fünfarmigen Radsternen

Artikel Nr.		Abmessung mm			Schaufel mm		Gewicht kg	Traglast kg	Rad \varnothing mm
		B	T	H	b	t			
ap-710.209	L	610	725	1310	480	300	19,5	200	260 x 85
ap-710.298	VG	610	725	1310	480	300	21,5	200	260 x 65

L = Luftbereifung, VG = Vollgummibereifung



Stuhlkarren und Möbelkarren



Stuhlkarren und Möbelkarren

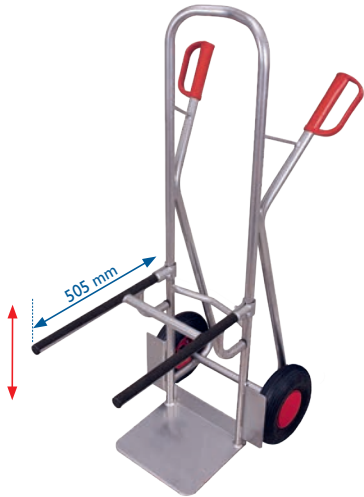
Schweißkonstruktion aus Stahl oder Aluminium; 2 innovative PVC-Sicherheitshandgriffe; gebogene Querstreben; Stuhlaufgabe mit rutschhemmendem Belag; demontierbar; stufenlos höhenverstellbar; Länge: 505 mm; Möbelkarren mit transparentem Softschlauchüberzug und Schaufel mit Antirutschbelag beklebt; Stuhl- und Möbelkarren aus Stahl pulverbeschichtet RAL 5010 enzianblau; dauerhaft oberflächengeschützt; schlag- und kratzfest; Luftbereifung auf Stahlfelge oder Vollgummibereifung auf Spezial-Kunststofffelge mit Präzisions-Rillenkugellager und Kunststoffradkappe.



Stuhlkarre

Artikel Nr.		Abmessung			Schaufel		Gewicht kg	Traglast kg	Rad Ø mm
		B	T	H	b	t			
sk-710.028	L	570	795	1305	320	250	20,0	250	260 x 85
sk-710.029	VG	570	795	1305	320	250	22,0	250	260 x 85

L = Luftbereifung, VG = Vollgummibereifung



Aluminium Stuhlkarre

Artikel Nr.		Abmessung			Schaufel		Gewicht kg	Traglast kg	Rad Ø mm
		B	T	H	b	t			
ap-710.058	L	570	795	1305	320	250	12,0	250	260 x 85
ap-710.059	VG	570	795	1305	320	250	13,5	250	260 x 85

L = Luftbereifung, VG = Vollgummibereifung

Möbelkarre

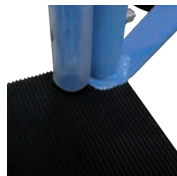
Artikel Nr.		Abmessung			Schaufel		Gewicht kg	Traglast kg	Rad Ø mm
		B	T	H	b	t			
sk-710.230	L	620	635	1400	360	335	17,5	250	260 x 85
sk-710.231	VG	620	635	1400	360	335	19,5	250	260 x 85

L = Luftbereifung, VG = Vollgummibereifung



Antirutschbelag:

Der Antirutschbelag verhindert, dass die geladene Ware von der Schaufel rutscht.



Softschlauchüberzug:

Der transparente Softschlauchüberzug schützt die Ware vor Beschädigungen.



Aluminium Möbelkarre

Artikel Nr.		Abmessung			Schaufel		Gewicht kg	Traglast kg	Rad Ø mm
		B	T	H	b	t			
ap-710.200	L	640	625	1410	360	320	12,5	200	260 x 85
ap-710.201	VG	640	625	1410	360	320	14,5	200	260 x 85

L = Luftbereifung, VG = Vollgummibereifung

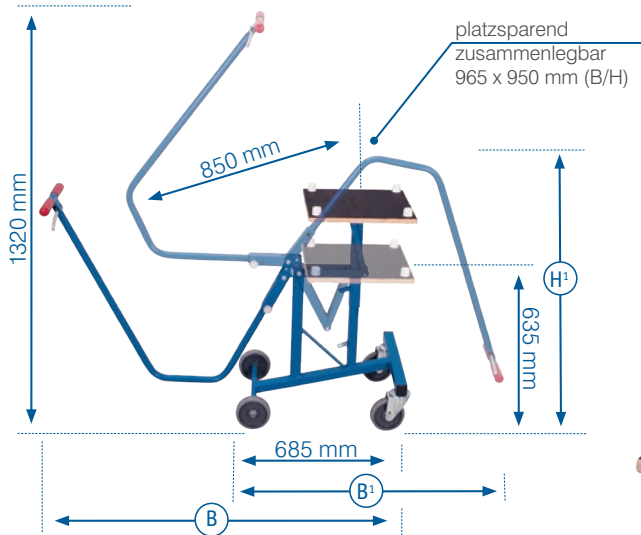


Tisch-Heberoller

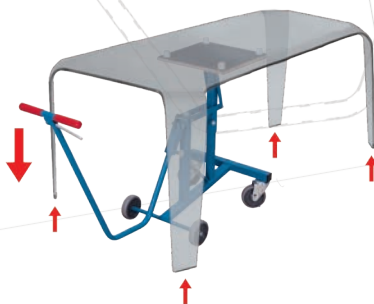
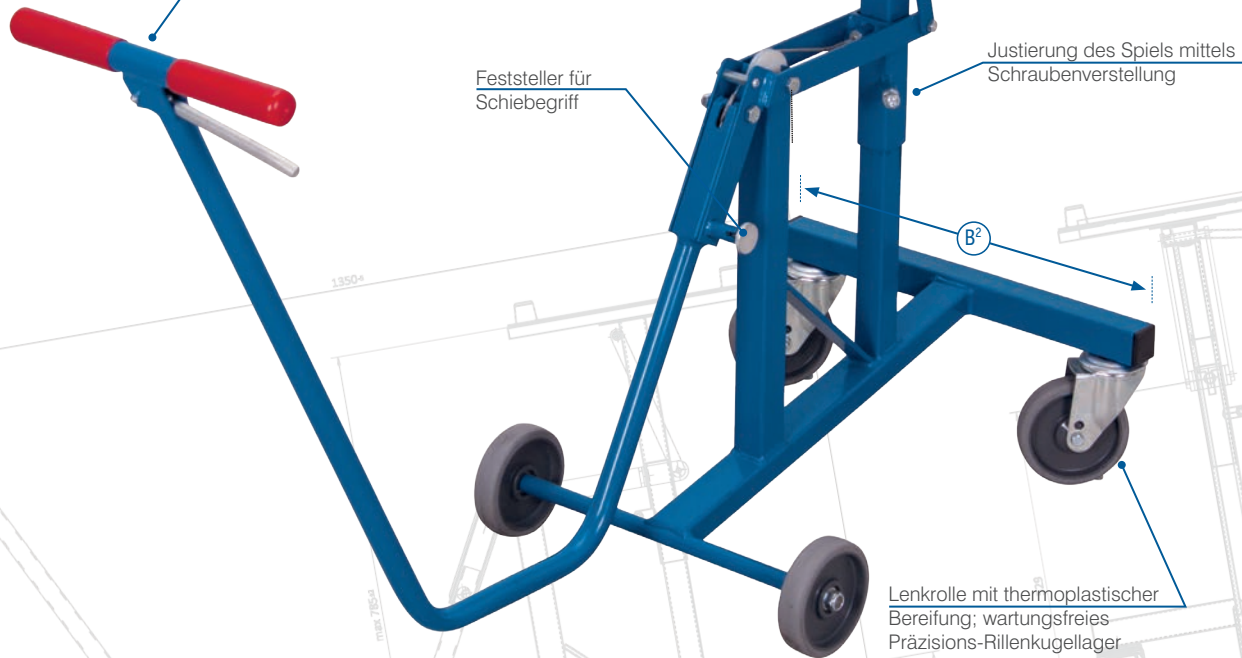
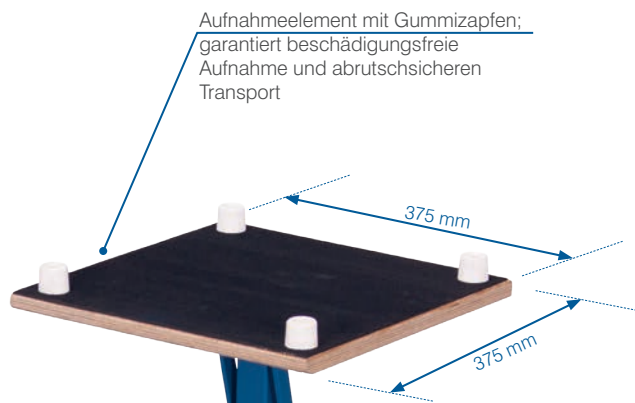
Tisch-Heberoller

Schweißkonstruktion aus Stahl; Schiebegriff mit PVC-Handgriffen; umlegbar; arretierbar; inkl. Hebel zur Arretierung der Hubbewegung; Aufnahmeelement mit verklebtem Riefengummi und 4 weißen Gummizapfen; Quer- und Längsaufnahme von Tischen möglich; Tisch-Heberoller pulverbeschichtet RAL 5010 enzianblau, dauerhaft oberflächengeschützt; schlag- und kratzfest; Bereifung aus thermoplastischem Gummi auf Kunststoffelge mit Präzisions-Rillenkugellager, grau, "spurlos"; Fadenschutz; 2 Rollen auf einer Achse montiert und 2 Lenkrollen.

Einsparung min. 50 % Arbeitszeit!



Hubbewegung wird automatisch in Endposition arretiert; zum Absenken wird die Arretierung über einen Hebel am Schiebegriff gelöst



Tisch-Heberoller

Artikel Nr.	Abmessung		H	Ladefläche		Gewicht	Traglast	Rad Ø
	B	T		b	t			
sw-490.001	1350	490	815	375	375	17,5	100	125 x 32
	B ¹	B ²	H ¹	Abmessung bei umgelegtem Schiebegriff				
	965	490	950					

Räder mit Präzisions-Rillenkugellager

Gerätekarren



Gerätekarren

Schweißkonstruktion aus Stahl; 2 innovative PVC-Sicherheitshandgriffe; Schaufel aus Stahlblech; teilweise gebogene Querstreben; optional mit 2 Standbügeln zum waagerechten Abstellen der Karre; Schaufeln und Anlageflächen optional mit rutschfestem Gummi beklebt; Gerätekarren pulverbeschichtet RAL 5010 enzianblau; dauerhaft oberflächengeschützt; schlag- und kratzfest; Gerätekarre mit 2 dreiarmligen Radsternen mit Radsternfeststeller; Bereifung der Radsterne aus thermoplastischem Gummi auf Kunststofffelge mit Präzisions-Rillenkugellager, grau, "spurlos"; Fadenschutz; Luftbereifung auf Stahlfelge oder Vollgummibereifung auf Spezial-Kunststofffelge mit Präzisions-Rillenkugellager und Kunststoffradkappe.

Gerätekarre

Artikel Nr.	Abmessung mm			Schaufel mm t		Gewicht kg	Traglast kg	Rad Ø mm	
	B	T	H	b	t				
sk-1399	L	705	575	1455	450	120	25,0	250	260 x 85
sk-1400	VG	705	575	1455	450	120	27,0	250	260 x 65

L = Luftbereifung, VG = Vollgummibereifung



Gerätekarre mit 2 dreiarmligen Radsternen

Artikel Nr.	Abmessung mm			Schaufel mm t		Gewicht kg	Traglast kg	Rad Ø mm	
	B	T	H	b	t				
sk-1157	TG	640	525	1155	450	150	21,5	250	160 x 40

TG = Thermoplastische Gummibereifung

Gerätekarre

Artikel Nr.	Abmessung mm			Schaufel mm t		Gewicht kg	Traglast kg	Rad Ø mm	
	B	T	H	b	t				
sk-1156	L	640	425	1145	450	150	17,5	250	260 x 85
sk-1163	VG	640	425	1145	450	150	19,5	250	260 x 65

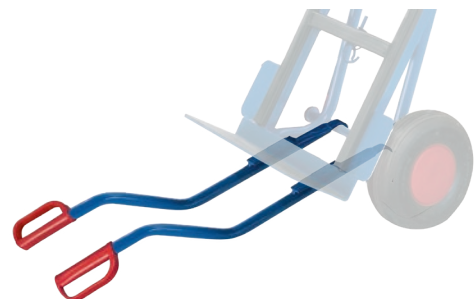
L = Luftbereifung, VG = Vollgummibereifung



Zusätzliche Tragholme für alle Karren der Seiten 52-55, 166-180 und Seite 182 lieferbar

Zusatzartikel - Tragholme für Treppentransport (1 Paar)

Artikel Nr.	Länge mm	Gewicht kg	
gsk-1156	855	3,0	Tragholme



Schwerlastkarre mit Stützrädern für Sperrgut

NEU

Schwerlastkarre mit Stützrädern für Sperrgut

Stabile Schweißkonstruktion aus Stahl; speziell für den Transport von sperrigen Gütern, wie z.B. Automaten und Schränke entwickelt; Griffe aus Rundrohr mit weichem schwarzen Kunststoffüberzug; Anlageflächen mit grauem Hohlkammergummiprofil; Schaufel mit aufvulkanisiertem Gummi; inkl. 4 Stück Ösen auf den Höhen 600 und 1.600 mm zur Befestigung der Ware mittels 2 Stück integrierten Spanngurten; mit ausklappbaren, höhenverstellbaren Stützrädern; Bereifung der Stützräder aus thermoplastischem Gummi auf Kunststofffelge mit Präzisions-Rillenkugellager, grau, „spurlos“; Fadenschutz; 2 Bremsrollen; Stützradelement mit nur einem Handgriff 3-stufig verstellbar; Schwerlastkarre pulverbeschichtet RAL 5010 enzianblau; dauerhaft oberflächengeschützt; schlag- und kratzfest; Bereifung aus Polyurethan, 92° Shore A, auf Aluminiumdruckgussfelge mit Präzisions-Rillenkugellager.



Schwerlastkarre mit Stützrädern für Sperrgut

Artikel Nr.	Abmessung			Schaufel		Gewicht kg	Traglast kg	Rad Ø mm	
	B mm	T mm	H mm	b mm	t mm				
sk-710.083	PU	600	400	1700	600	150	35,0	550	250 x 50

PU = Polyurethanbereifung

Abmessungen

Pos. 1		Pos. 2		Pos. 3		Pos. 4	
T mm	H mm	T mm	H mm	T mm	H mm	T mm	H mm
400	1700	1410	1370	1575	1160	1685	920



Pos. 1



Pos. 2



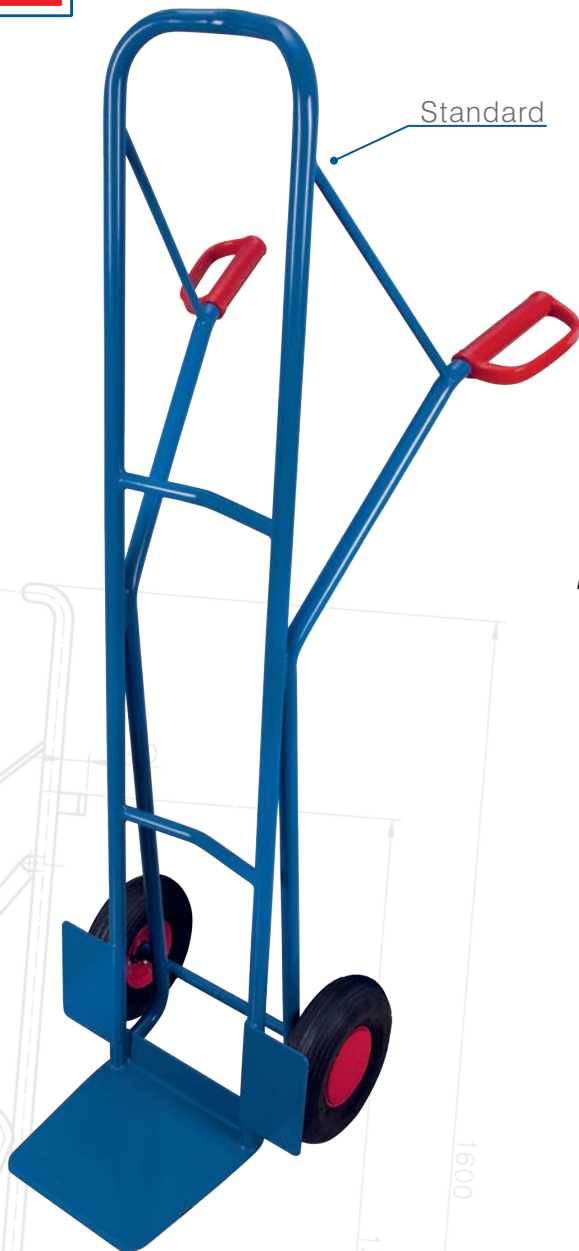
Pos. 3



Pos. 4



Sonderanfertigungen



Standard



Sonderanfertigung



VARIOfit[®]

Sonderanfertigungen Vergleich

Leichte Klappkarre und Paketroller

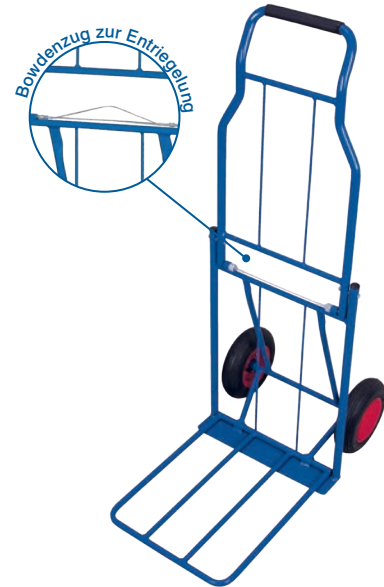


Leichte Klappkarre

Schweißkonstruktion aus Stahl; 2-fach zusammenklappbar für den handlichen Transport; einfaches Lösen und Arretieren über Seilzug; Griff mit weichem Kunststoffüberzug; Leichte Klappkarre pulverbeschichtet RAL 5010 enzianblau; dauerhaft oberflächengeschützt; schlag- und kratzfest; Luftbereifung auf Stahlfelge mit Präzisions-Rillenkugellager und Kunststoffradkappe.



Zusammengeklappt nur
B=420 x T=322 x H=645 mm



Leichte Klappkarre

Artikel Nr.	Abmessung mm			Schaufel mm		Gewicht kg	Traglast kg	Rad Ø mm	
	B	T	H	b	t				
sk-710.420	L	430	715	1165	375	450	9,5	80	230 x 55

L = Luftbereifung

Paketroller

Schweißkonstruktion aus Stahl; entweder nur die Schaufel oder 2-fach zusammenklappbar für den handlichen Transport; Paketroller pulverbeschichtet RAL 5010 enzianblau; dauerhaft oberflächengeschützt; schlag- und kratzfest; Luftbereifung auf Stahlfelge oder Bereifung aus thermoplastischem Gummi auf Kunststofffelge mit Präzisions-Rillenkugellager, grau, "spurlos"; Fadenschutz.



Paketroller

Artikel Nr.	Abmessung mm			Schaufel mm		Gewicht kg	Traglast kg	Rad Ø mm	
	B	T	H	b	t				
pr-4001	L	490	635	1025	295	390	14,0	150	220 x 70
pr-4000	TG	475	625	1025	295	390	11,0	150	200 x 40

L = Luftbereifung, TG = Thermoplastische Gummibereifung



Paketroller 2-fach zusammenklappbar

Artikel Nr.	Abmessung mm			Schaufel mm		Gewicht kg	Traglast kg	Rad Ø mm	
	B	T	H	b	t				
pr-4003	L	490	635	1025	295	390	15,5	100	220 x 70
pr-4002	TG	475	625	1025	295	390	12,0	100	200 x 40

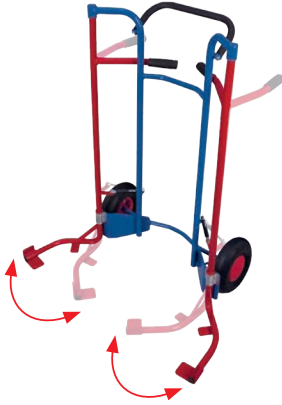
L = Luftbereifung, TG = Thermoplastische Gummibereifung



Reifenhandling

Reifenkarren

Schweißkonstruktion aus Stahl; für Raddurchmesser 540 – 820 mm; mit Radschutzblechen; leichtes Aufnehmen, Transportieren und Abstellen kompletter Reifenstapel; großes Schiebebügel mit weichem schwarzen Kunststoffüberzug; Hebelsystem mit Gasdruckfedern; Rahmen pulverbeschichtet RAL 5010 enzianblau; bewegliche Holme pulverbeschichtet RAL 3000 feuerrot; dauerhaft oberflächengeschützt; schlag- und kratzfest; oder galvanisch verzinkt; Luftbereifung auf Stahlfelge oder Vollgummibereifung auf Spezial-Kunststofffelge mit Präzisions-Rillenkugellager und Kunststoffradkappe; Reifenkarre mit Teleskopauszug 4-stufig ausziehbar und mit ausklappbaren Stützrädern; Bereifung der Stützräder aus thermoplastischem Gummi auf Kunststofffelge mit Präzisions-Rillenkugellager, grau, "spurlos"; Fadenschutz; 2 Lenkrollen; mit Gasdruckfeder und abrutschsicherem Pedal an der Achse.



Reifenkarre, niedrig

Artikel Nr.		Abmessung mm			Gewicht kg	Traglast kg	Rad Ø mm
		B	T	H			
sk-710.302	L	705	660	1165	19,0	200	260 x 85
sk-710.303	VG	705	660	1165	21,0	200	260 x 65

L = Luftbereifung, VG = Vollgummibereifung

Reifenkarre, hoch

Artikel Nr.		Abmessung mm			Gewicht kg	Traglast kg	Rad Ø mm
		B	T	H			
sk-710.300	L	705	740	1600	22,0	200	260 x 85
sk-710.301	VG	705	740	1600	23,0	200	260 x 65

L = Luftbereifung, VG = Vollgummibereifung

Je 1 Stück abrutschsicheres Pedal an Achse und Stützrad



Reifenkarre mit 2 Stützrädern

Artikel Nr.		Abmessung mm			Gewicht kg	Traglast kg	Rad Ø mm
		B	T	H			
sk-710.304	L	705	740	1600	26,0	200	260 x 85
sk-710.305	VG	705	740	1600	28,0	200	260 x 65

L = Luftbereifung, VG = Vollgummibereifung



Reifenkarre mit Teleskopauszug voll ausgezogen und mit 2 Sätzen Reifen beladen



Reifenkarre mit Teleskopauszug

Artikel Nr.		Abmessung mm			Gewicht kg	Traglast kg	Rad Ø mm
		B	T	H			
sk-710.306	L	705	740	1275 - 1905	27,0	200	260 x 85
sk-710.307	VG	705	740	1275 - 1905	29,5	200	260 x 65

L = Luftbereifung, VG = Vollgummibereifung



Reifenkarre, niedrig, verzinkt

Artikel Nr.		Abmessung mm			Gewicht kg	Traglast kg	Rad \varnothing mm
		B	T	H			
sk-710.312	L	705	660	1165	19,0	200	260 x 85
sk-710.313	VG	705	660	1165	21,0	200	260 x 65

L = Luftbereifung, VG = Vollgummibereifung

Reifenkarre, hoch, verzinkt

Artikel Nr.		Abmessung mm			Gewicht kg	Traglast kg	Rad \varnothing mm
		B	T	H			
sk-710.310	L	705	740	1600	22,0	200	260 x 85
sk-710.311	VG	705	740	1600	23,0	200	260 x 65

L = Luftbereifung, VG = Vollgummibereifung



Reifenregal und Reifenwagen

Schweißkonstruktion aus Stahl; mit Zetteltasche DIN A4 Hochformat; verzinkte Verbindungsrohre mit Verschraubung, dadurch in der Breite variabel; geeignet für Raddurchmesser 540 – 820 mm; Reifenregal und Reifenwagen pulverbeschichtet RAL 5010 enzianblau; dauerhaft oberflächengeschützt; schlag- und kratzfest; Bereifung aus thermoplastischem Gummi auf Kunststofffelge mit Präzisions-Rillenkugellager, grau, "spurlos"; Faden- und Fußschutz; 2 Lenkrollen mit Radfeststeller und 2 Bockrollen; oder mit 4 Kunststofffüßen.

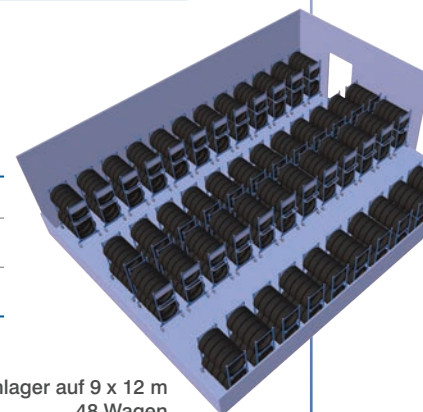
Reifenregal mit 2 Etagen

Artikel Nr.	Abmessung mm			Ladeffläche mm		Gewicht kg	Traglast kg
	B	T	H	b	t		
sw-646.004	1205	750	1325	1140	395	23,0	300

Traglast Etage: 150 kg*

Zusatzartikel - Verbindungsrohr verzinkt für Reifenregal/-wagen

Artikel Nr.	
zsw-646.104	Etagenrohre für Nutzlänge = 940 mm (4x bis 225 mm Reifen pro Etage)
zsw-646.103	Etagenrohre für Nutzlänge = 1800 mm (8x bis 225 mm Reifen pro Etage)



Reifenlager auf 9 x 12 m
48 Wagen

Reifenwagen mit 2 Etagen

Artikel Nr.	Abmessung mm			Ladeffläche mm		Gewicht kg	Traglast kg	Rad \varnothing mm
	B	T	H	b	t			
sw-646.003	1205	780	1430	1140	395	27,0	300	125 x 32

Traglast Etage: 150 kg*
Lenkrollen mit Radfeststeller und Fußschutz für Ihre Sicherheit!

*Gesamttraglast des Transportgerätes darf nicht überschritten werden!

Zubehör für Reifenregal und Reifenwagen



Etage für Reifenregal/-wagen

Schweißkonstruktion aus Stahl; verzinkte Verbindungsrohre mit Verschraubung; geeignet für Raddurchmesser 540 - 820 mm; durch Aufsetzen der Etage ist die mittlere Ebene nur noch für Raddurchmesser 540 - 650 mm nutzbar; Etage pulverbeschichtet RAL 5010 enzianblau; dauerhaft oberflächengeschützt; schlag- und kratzfest.

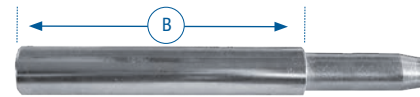
Zusatzartikel - Etage für Reifenregal/-wagen

Artikel Nr.	Abmessung			Ladefläche		Gewicht kg	Traglast kg
	B	mm T	H	b	t		
gsw-646.003	1205	605	750	1140	395	11,0	150



Distanzstücke

Durch Einstecken der feuerverzinkten Distanzstücke in die Rohrenden des Reifenregals/-wagens, können nach Aufsetzen einer weiteren Etage auch in der mittleren Etage Reifen mit einem Durchmesser von bis zu 820 mm gelagert werden.



Zusatzartikel - Distanzstücke für Reifenregal/-wagen

Artikel Nr.	Stück	Abmessung	Gewicht kg
		mm B	
zsw-646.009	4	160	0,4

Zusatzartikel - Kunststoffkantenschutz für Reifenregal/-wagen

Artikel Nr.	Stück	mm Ø	Abmessung	Gewicht kg
zsw-646.005	4		670 mm für untere Rohre des Reifenwagens	0,8
	2	33,7	300 mm für Rohre auf der rechten Seite	
	2		270 mm für Rohre auf der linken Seite (Zettelklemme)	



Zusatzartikel - Kunststoffkantenschutz für Etage für Reifenregal/-wagen

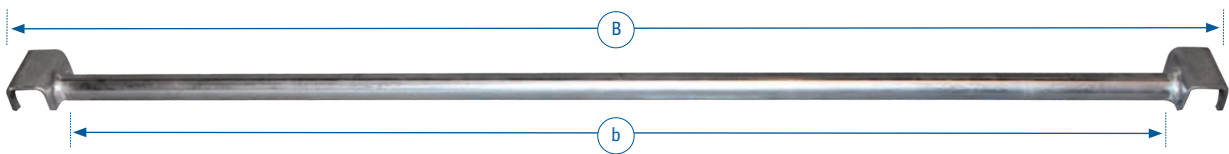
Artikel Nr.	Stück	mm Ø	Abmessung	Gewicht kg
zsw-646.006	4		275 mm für obere Rohre der Etage	0,4
	4	33,7	260 mm für untere Rohre der Etage (Zettelklemme)	





Zusatzartikel - Kunststofffüße für Reifenregal

Artikel Nr.	Stück	Abmessung	Gewicht	Traglast
		mm	kg	kg
zsw-646.007	4	70	0,8	300



aus 2 mach 3

Zusatzartikel - Erweiterungsrohr für Reifenregal/-wagen

Artikel Nr.	Stück	Abmessung		Gewicht kg	Traglast kg
		ø	mm B b		
zsw-646.008	2	26,9	1220 1130	2,0	150



Zusatzartikel - Schiebe-/Ziehbügel für Reifenwagen mit weichem schwarzen Kunststoffüberzug

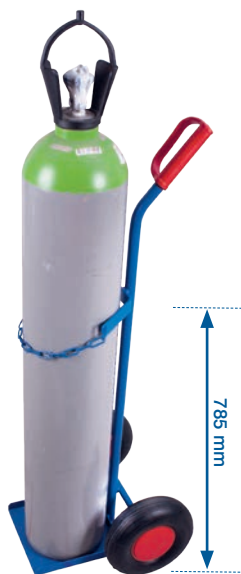
Artikel Nr.	Abmessung	Gewicht
	mm	kg
zsw-646.004	370	1,3



Stahlflaschenhandling

Stahlflaschenkarren

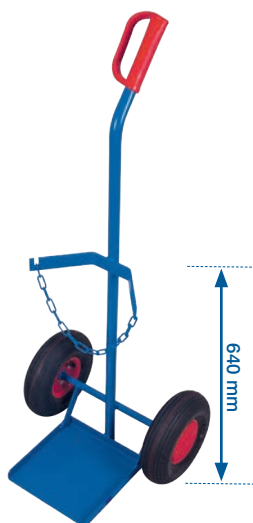
Schweißkonstruktion aus Stahl; innovative PVC-Sicherheitshandgriffe; Schaufel aus Stahlblech mit 3-seitiger Umrandung; zum einfachen Transport von Stahlflaschen mit 20, 40 oder 50 Ltr. Inhalt, Ø 210 - 250 mm; Flaschenhalterung mit Kettensicherung; Stahlflaschenkarren pulverbeschichtet RAL 5010 enzianblau; dauerhaft oberflächengeschützt; schlag- und kratzfest; Luft- oder Vollgummibereifung auf Stahlfelge (Vollgummibereifung Ø 260 x 65 mm auf Spezial-Kunststofffelge) mit Präzisions-Rillenkugellager und Kunststoffradkappe; Stahlflaschenkarre mit Stützrad; Stützrad fest angeschweißt; nicht klappbar; Bereifung des Stützrades aus thermoplastischem Gummi auf Kunststofffelge mit Präzisions-Rillenkugellager, grau, "spurlos"; Fadenschutz; 1 Lenkrolle.



Stahlflaschenkarre für 1 Flasche a 40 - 50 Ltr. Inhalt

Artikel Nr.		Abmessung			Schaufel		Gewicht kg	Traglast kg	Rad Ø mm
		B mm	T mm	H mm	b mm	t mm			
fk-1201	L	465	445	1185	255	260	9,5	100	260 x 85
fk-1200	VG	465	445	1185	255	260	11,0	100	260 x 65

L = Luftbereifung, VG = Vollgummibereifung



Stahlflaschenkarre für 1 Flasche a 20, 40, 50 Ltr. Inhalt

Artikel Nr.		Abmessung			Schaufel		Gewicht kg	Traglast kg	Rad Ø mm
		B mm	T mm	H mm	b mm	t mm			
fk-1201.001	L	465	445	1185	255	260	9,5	100	260 x 85
fk-1200.001	VG	465	445	1185	255	260	11,0	100	260 x 65

L = Luftbereifung, VG = Vollgummibereifung

Stahlflaschenkarre für 1 Propangasflasche

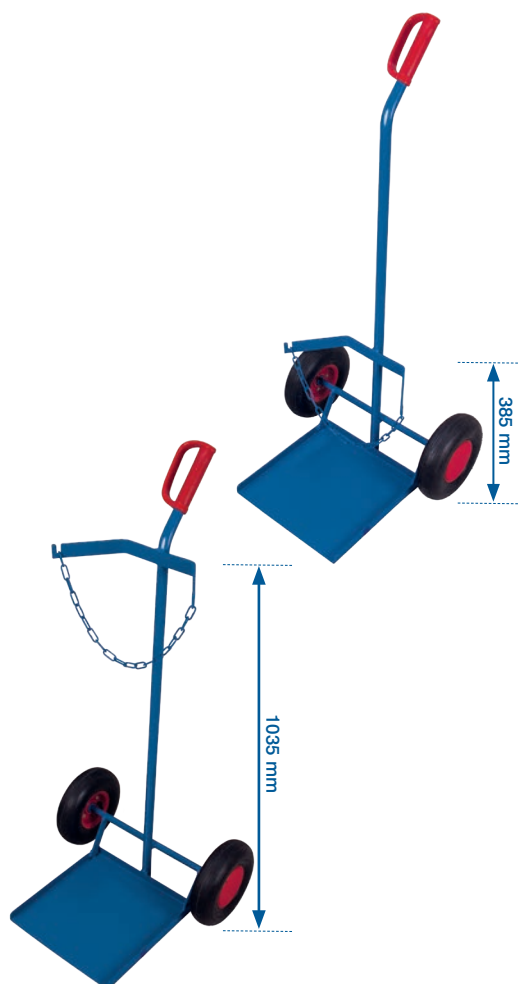
Artikel Nr.		Abmessung			Schaufel		Gewicht kg	Traglast kg	Rad Ø mm
		B mm	T mm	H mm	b mm	t mm			
fk-1206/11	L	570	555	1250	360	365	11,5	100	260 x 85
fk-1204/11	VG	570	555	1250	360	365	13,0	100	260 x 65

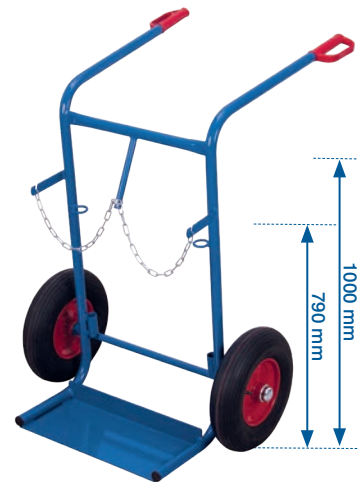
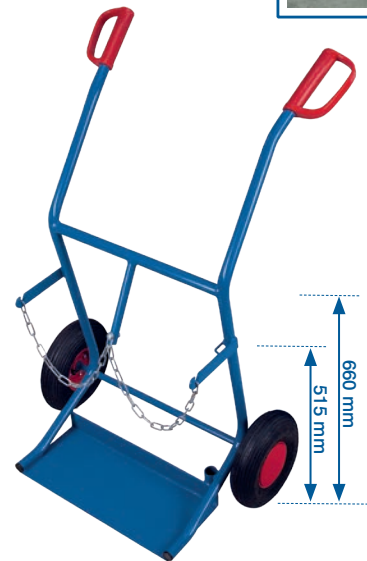
L = Luftbereifung, VG = Vollgummibereifung

Stahlflaschenkarre für 1 Propangasflasche

Artikel Nr.		Abmessung			Schaufel		Gewicht kg	Traglast kg	Rad Ø mm
		B mm	T mm	H mm	b mm	t mm			
fk-1206/33	L	570	555	1250	360	365	11,5	100	260 x 85
fk-1204/33	VG	570	555	1250	360	365	13,0	100	260 x 65

L = Luftbereifung, VG = Vollgummibereifung





Stahlflaschenkarre für 2 Flaschen a 20 Ltr. Inhalt

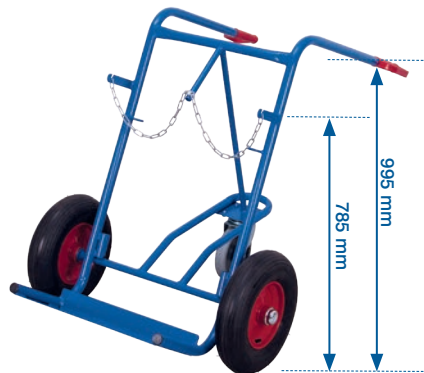
Artikel Nr.	Abmessung mm			Schaufel mm		Gewicht kg	Traglast kg	Rad \varnothing mm	
	B	T	H	b	t				
fk-1101	L	710	570	1110	470	210	15,0	100	260 x 85
fk-1100	VG	710	570	1110	470	210	17,0	100	260 x 65

L = Luftbereifung, VG = Vollgummibereifung

Stahlflaschenkarre für 2 Flaschen a 40 - 50 Ltr. Inhalt

Artikel Nr.	Abmessung mm			Schaufel mm		Gewicht kg	Traglast kg	Rad \varnothing mm	
	B	T	H	b	t				
fk-1301	L	855	975	1240	515	250	24,5	200	400 x 100
fk-1300	VG	855	975	1240	515	250	37,5	200	400 x 80

L = Luftbereifung, VG = Vollgummibereifung



Stahlflaschenkarre für 2 Flaschen a 40 - 50 Ltr. Inhalt

Artikel Nr.	Abmessung mm			Schaufel mm		Gewicht kg	Traglast kg	Rad \varnothing mm	
	B	T	H	b	t				
fk-1303	L	855	975	1240	515	250	29,0	200	400 x 100
fk-1302	VG	855	975	1240	515	250	42,0	200	400 x 80

L = Luftbereifung, VG = Vollgummibereifung



Zusatzartikel - Werkzeugkasten für Stahlflaschenkarren

Artikel Nr.	Abmessung mm			Gewicht kg	
	B	T	H		
zfk-460.000	460	210	155	fk-1300 / 1301	5,0
zfk-460.001	460	210	155	fk-1000	5,0
zfk-460.002	460	210	155	fk-1100 / 1101	5,0
zfk-460.003	460	210	155	fk-1302 / 1303	5,0



VARIOfit®

Stahlflaschenhandling

Stahlflaschenwagen

Schweißkonstruktion aus Stahl; Schiebebügel senkrecht oder waagrecht mit Totmannbremse; zusätzlicher Griffbügel unterhalb des Schiebebügels; 2 Ebenen mit Lochausschnitten Ø 160 mm; Ladeflächen aus wasserfest verleimtem Sperrholz, Oberfläche Siebdruck, rutschhemmend; für 24 Stück Flaschen; Traglast je Boden 80 kg; Stahlflaschenwagen pulverbeschichtet RAL 5010 enzianblau; dauerhaft oberflächengeschützt; schlag- und kratzfest; Bereifung aus thermoplastischem Gummi auf Kunststofffelge mit Präzisions-Rillenkugellager, grau, "spurlos"; Faden- und Fußschutz; 2 Lenkrollen mit **EasySTOP** und 2 Bockrollen, oder 2 Lenkrollen mit Totmannbremse und 2 Bockrollen.



Stahlflaschenwagen mit Totmannbremse

Artikel Nr.	Abmessung			Ladefläche		Gewicht kg	Traglast kg	Rad Ø mm
	B	T	H	b	t			
sw-700.287	1280	775	1095	1120	760	63,5	500	200 x 40

Traglast Etagenboden: 80 kg*

Lenkrollen mit Totmannbremse und Fußschutz für Ihre Sicherheit!



Stahlflaschenwagen

Artikel Nr.	Abmessung			Ladefläche		Gewicht kg	Traglast kg	Rad Ø mm
	B	T	H	b	t			
sw-700.295	1265	775	1000	1120	760	60,0	500	200 x 40

Traglast Etagenboden: 80 kg*

Lenkrollen mit EasySTOP und Fußschutz für Ihre Sicherheit!

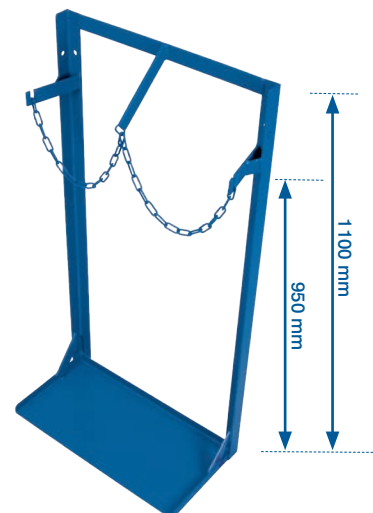
Stahlflaschenkarre und Stahlflaschenständer

Schweißkonstruktion aus Stahl; Schaufel aus Stahlblech mit 3-seitiger Umrandung; Stahlflaschenkarre geeignet für Flaschen mit 10 Ltr. Inhalt, Ø 140 mm, Stahlflaschenständer geeignet für Flaschen mit 40 - 50 Ltr. Inhalt, Ø 210 - 250 mm; Flaschenhalterung mit Kettensicherung; Stahlflaschenständer inkl. Bohrung für Wandbefestigung; Stahlflaschenkarre und Stahlflaschenständer pulverbeschichtet RAL 5010 enzianblau; dauerhaft oberflächengeschützt; schlag- und kratzfest; Bereifung aus thermoplastischem Gummi auf Kunststofffelge mit Präzisions-Rillenkugellager, grau, "spurlos"; Fadenschutz.

Stahlflaschenkarre für 2 Flaschen a 10 Ltr. Inhalt

Artikel Nr.	TG	Abmessung			Schaufel		Gewicht kg	Traglast kg	Rad Ø mm
		B	T	H	b	t			
fk-1000	TG	565	370	1045	410	210	11,5	50	200 x 40

TG = Thermoplastische Gummibereifung

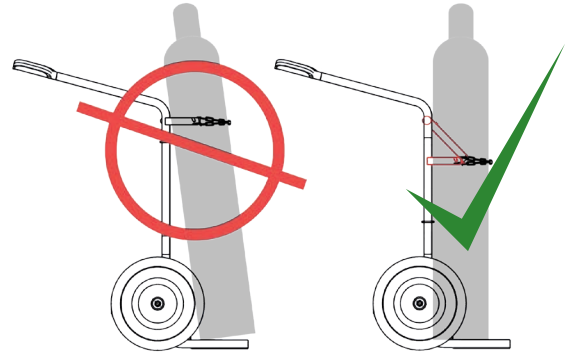


Stahlflaschenständer für 2 Flaschen a 40 - 50 Ltr. Inhalt

Artikel Nr.	Abmessung			Schaufel		Gewicht kg
	B	T	H	b	t	
fk-1001	570	285	1100	555	275	13,0

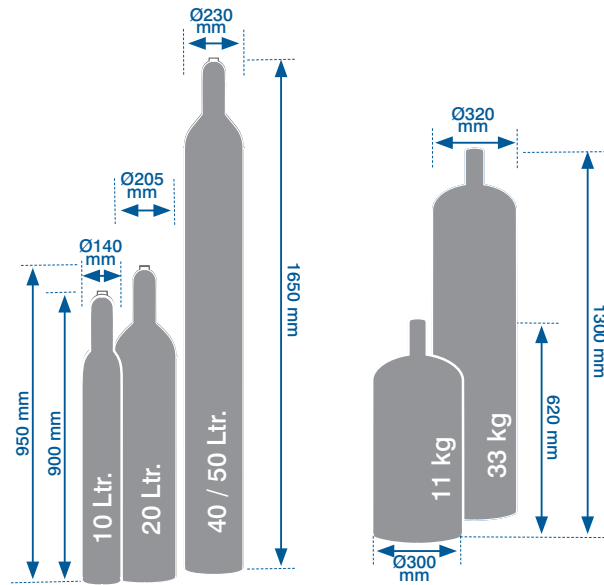
*Statische Flächenlast; Gesamttraglast des Transportgerätes darf nicht überschritten werden!





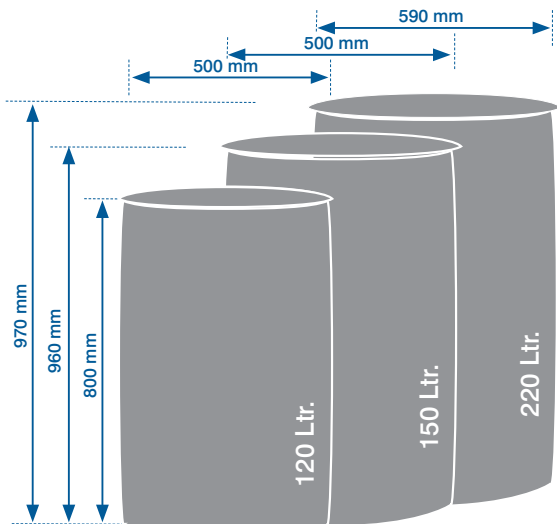
Richtige Positionierung für mehr Sicherheit

Der Anlagepunkt der Stahlflasche im Rücken der Karre befindet sich oberhalb der Kettensicherung. Somit ist ein sicherer Stand der Stahlflasche gewährleistet und das Herunterrutschen von der Schaufel der Stahlflaschenkarre wird ausgeschlossen.

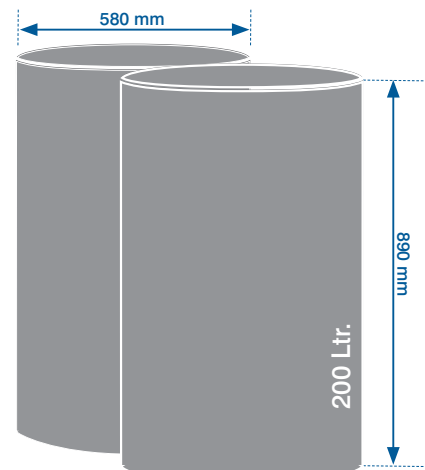


Gasflaschen

Propangasflaschen



Kunststofffässer



Stahlblechfässer

Fasshandling



Fassroller

Schweißkonstruktion aus Flachstahl; Randhöhe: 40 mm; zum einfachen Transport von 200 Ltr. Fässern; optional mit verschraubtem Schiebebügel und Textilspanngurt zum Fixieren der Ware; Fassroller pulverbeschichtet RAL 5010 enzianblau; dauerhaft oberflächengeschützt; schlag- und kratzfest; Bereifung aus thermoplastischem Gummi auf Kunststoffelge mit Präzisions-Rillenkugellager, grau, "spurlos"; Fadenschutz; 4 Lenkrollen davon 2 mit Radfeststeller.

Fassroller

Artikel Nr.		Abmessung			Ladefläche	Gewicht kg	Traglast kg	Rad Ø mm
		B	T T Ø	H				
sw-610.000	TG	715	610	160	für 200 Ltr. Fässer	9,5	250	80 x 30

TG = Thermoplastische Gummibereifung

Fassroller mit Schiebebügel

Artikel Nr.		Abmessung			Ladefläche	Gewicht kg	Traglast kg	Rad Ø mm
		B	T T Ø	H				
sw-610.010	TG	715	610	930	für 200 Ltr. Fässer	13,5	250	80 x 30

inkl. Textilspannband zur Fasssicherung
TG = Thermoplastische Gummibereifung

Fasskarre für Kunststofffässer

Schweißkonstruktion aus Stahl; 2 innovative PVC-Sicherheitshandgriffe; Schaufel aus Stahlblech; gebogene Querstreben; Kunststoffgleitkufen auswechselbar; komplett um die Biegung des Rohres geführt; Textilspanngurt zum Fixieren der Ladung; Fasskarre pulverbeschichtet RAL 5010 enzianblau; dauerhaft oberflächengeschützt; schlag- und kratzfest; Luftbereifung auf Stahlfelge oder Vollgummibereifung auf Spezial-Kunststofffelge mit Präzisions-Rillenkugellager und Kunststoffradkappe.

- geeignet für den Transport von 120-220 Ltr. Kunststofffässern
- ablassen von Flüssigkeit im liegenden Zustand möglich



Fasskarre für Kunststofffässer

Artikel Nr.		Abmessung			Schaufel		Gewicht kg	Traglast kg	Rad Ø mm
		B	T T	H	b	t			
fk-1110	L	660	470	1190	470	160	18,0	250	260 x 85
fk-1109	VG	660	470	1190	470	160	20,0	250	260 x 65

inkl. Textilspanngurt zur Fasssicherung
L = Luftbereifung, VG = Vollgummibereifung



Fasswagen

Fest verschweißte, klappbare Konstruktion aus Profilstahl; schwenkbarer Schiebebügel mit Totmannsteuerung für ein ergonomisches Handling; Schiebebügel mit schwarzem Schrumpfschlauchüberzug; fester und sicherer Stand bei einer Neigung von bis zu 25° durch die neu entwickelte, besonders starke Totmannbremse; stehende Aufnahme des Fasses; inkl. 2 Stück Ösen zur Sicherung des Fasses mittels des integrierten Spanngurtes; geeignet für den Transport von 60 bzw. 200 Ltr. Stahlblechfässern mit Rand; inkl. 4 Stück angeschweißte Sicherungsösen zum Fixieren des Fasswagens durch Spanngurte; inkl. 2 Stück Stützrädern; Bereifung der Stützräder aus Elastikvollgummi auf Aluminiumdruckgussfelge mit Präzisions-Rillenkugellager, schwarz; 2 Lenkrollen; Fasswagen pulverbeschichtet RAL 5010 enzianblau; dauerhaft oberflächengeschützt; schlag- und kratzfest; Vollgummibereifung auf Spezial-Kunststofffelge mit Präzisions-Rillenkugellager und Kunststoffradkappe.



4 Stück Sicherungsösen zum Fixieren des Fasswagens durch Spanngurte



Fasswagen

Artikel Nr.	Abmessung			Gewicht	Traglast	Rad Ø	
	B	T	H				
zu-3344	VG	655	1390	1040	38,0	250	260 / 125

VG = Vollgummibereifung
Lenkrollen mit Totmannbremse



Fasshandling



Fasskarren

Schweißkonstruktion aus Stahl; 2 innovative PVC-Sicherheitshandgriffe; für den Transport von 200 Ltr. Stahlblechfässern mit Rand; für Kunststofffässer ungeeignet (hierfür eignet sich die Fasskarre der Seite 194); Fasskarren pulverbeschichtet RAL 5010 enzianblau; dauerhaft oberflächengeschützt; schlag- und kratzfest; Luftbereifung auf Stahlfelge oder Vollgummibereifung auf Spezial-Kunststofffelge mit Präzisions-Rillenkugellager und Kunststoffradkappe; Fasskarren mit Stützrädern: Bereifung der Stützräder aus thermoplastischem Gummi auf Kunststofffelge mit Präzisions-Rillenkugellager, grau, "spurlos"; Fadenschutz.

Fasskarre

Artikel Nr.		Abmessung mm			Ladefläche	Gewicht kg	Traglast kg	Rad Ø mm
		B	T	H				
fk-1103	L	735	1600	410	für 200 Ltr. Fässer	14,0	250	260 x 85
fk-1102	VG	735	1600	410		16,0	250	260 x 65

L = Luftbereifung, VG = Vollgummibereifung



Fasskarre mit 1 Stützlenkrolle

Artikel Nr.		Abmessung mm			Ladefläche	Gewicht kg	Traglast kg	Rad Ø mm
		B	T	H				
fk-1105	L	735	1445	870	für 200 Ltr. Fässer	18,0	250	260 x 85
fk-1104	VG	735	1445	870		20,0	250	260 x 65

L = Luftbereifung, VG = Vollgummibereifung



Fasskarre mit 2 Stützrädern

Artikel Nr.		Abmessung mm			Ladefläche	Gewicht kg	Traglast kg	Rad Ø mm
		B	T	H				
zu-3342	L	735	1430	870	für 200 Ltr. Fässer	19,5	250	260 x 85
zu-3341	VG	735	1430	870		21,5	250	260 x 65

L = Luftbereifung, VG = Vollgummibereifung

Fasskipper

Schweißkonstruktion aus Stahl; zum Fahren, Lagern und Entleeren von 200 Ltr. Stahlblechfässern; Hebelstange mit PVC-Sicherheitshandgriff; Fassauflage: 4 Kunststoffrollen; oder für dünnwandige Fässer 2 Stück Stahlrollen; Fasskipper pulverbeschichtet RAL 5010 enzianblau; dauerhaft oberflächengeschützt; schlag- und kratzfest; Bereifung aus Polyamid mit Präzisions-Rillenkugellager; 2 Lenkrollen mit Radfeststeller und 2 Stück Polyamidräder auf einer Achse montiert.

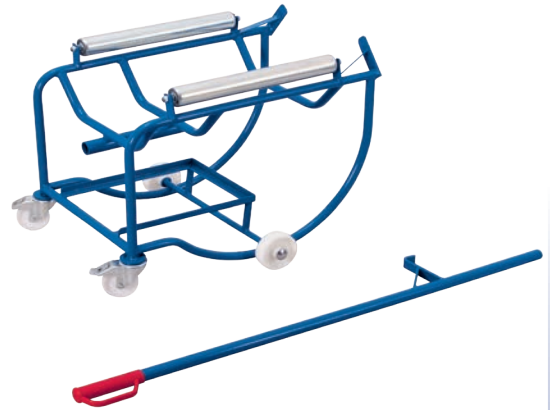


Fasskipper mit 4 Kunststoffrollen

Artikel Nr.	Abmessung mm			Ladefläche	Gewicht kg	Traglast kg	Rad Ø mm	
	B	T	H					
zu-3201	PO	895	715	690	für 200 Ltr. Fässer	17,5	250	125 x 40

PO = Polyamidbereifung

Fasskipper wie zu-3201, nur mit 2 Stahlrollen Ø 60 mm, Länge 500 mm, für dünnwandige Fässer ausgelegt.



Fasskipper mit 2 Stahlrollen

Artikel Nr.	Abmessung mm			Ladefläche	Gewicht kg	Traglast kg	Rad Ø mm	
	B	T	H					
zu-3202	PO	895	715	670	für 200 Ltr. Fässer	24,0	250	125 x 40

PO = Polyamidbereifung



Fasskipper wie zu-3202, nur mit großer Auffangwanne 203 Ltr. Inhalt, fahrbar auf 2 Rädern Ø 125 mm, 1445 x 475 x 295 mm (B/T/H).

Fasskipper mit Auffangwanne 203 Ltr. Inhalt

Artikel Nr.	Abmessung mm			Ladefläche	Gewicht kg	Traglast kg	Rad Ø mm	
	B	T	H					
zu-3203	PO	1505	715	670	für 200 Ltr. Fässer	68,5	250	125 x 40

PO = Polyamidbereifung



Zusatzartikel - Auffangwanne

Artikel Nr.	Abmessung mm			Volumen Ltr.
	B	T	H	
zu-3150	460	350	150	10

Fasshandling

Auffangwannen/Schiebebügelwagen mit Auffangwanne

Stahlblech öldicht verschweißt; verzinktes Gitterrost; Maschenweite 30 x 30 mm; für 2 oder 4 Fässer a 200 Ltr. Inhalt; optional mit Ablasshahn; Unterfahrhöhe = 100 mm; Volumen der Auffangwanne des Schiebebügelwagens: 42,5 Ltr.; Wannen und Schiebebügelwagen pulverbeschichtet RAL 5010 enzianblau; dauerhaft oberflächengeschützt; schlag- und kratzfest; 4 oder 6 Standfüße oder Bereifung aus thermoplastischem Gummi auf Kunststofffelge mit Präzisions-Rillenkugellager, grau, „spurlos“; Faden- und Fußschutz; 2 Lenkrollen mit Radfeststeller und 2 Bockrollen.



Auffangwanne mit Gitterrost für 2 Fässer a 200 Ltr.

Artikel Nr.	Abmessung			Ladefläche		Gewicht kg	Traglast kg
	B	T	H	b	t		
aw-800.000	1200	800	360	1190	790	69,0	500



Zusatzartikel - Ablasshahn

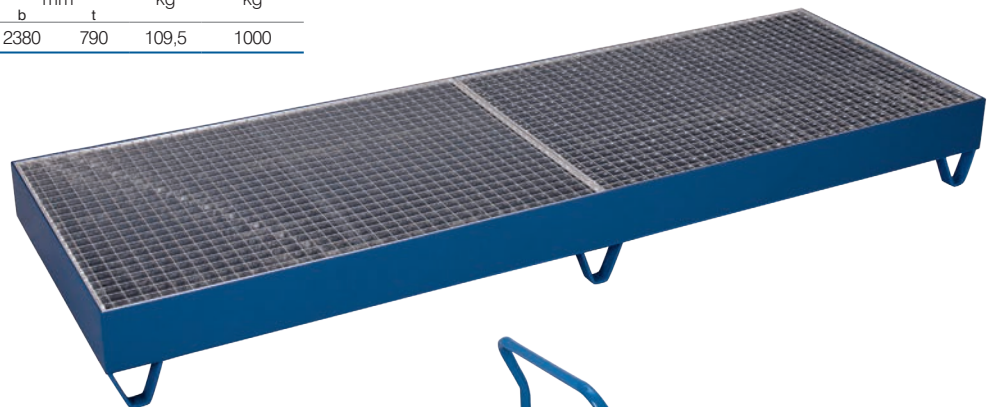
Artikel Nr.	
zsw-000.500	Ablasshahn
Ablasshahn für Artikel mit Stahlblechwanne und Selbstkipper (Ausrüstung nur ab Werk)	

Auffangwanne mit Gitterrost für 4 Fässer a 200 Ltr.

Artikel Nr.	Abmessung			Ladefläche		Gewicht kg	Traglast kg
	B	T	H	b	t		
aw-120.000	1200	1200	285	1190	1190	84,5	1000
Ablasshahn nicht im Lieferumfang enthalten							

Auffangwanne mit Gitterrost für 4 Fässer a 200 Ltr.

Artikel Nr.	Abmessung			Ladefläche		Gewicht kg	Traglast kg
	B	T	H	b	t		
aw-800.002	2390	800	250	2380	790	109,5	1000



Schiebebügelwagen mit Auffangwanne

Artikel Nr.	Abmessung			Ladefläche		Gewicht kg	Traglast kg	Rad Ø mm
	B	T	H	b	t			
sw-600.121	1100	600	940	990	590	37,0	250	125 x 32
Lenkrollen mit Radfeststeller und Fußschutz für Ihre Sicherheit!								

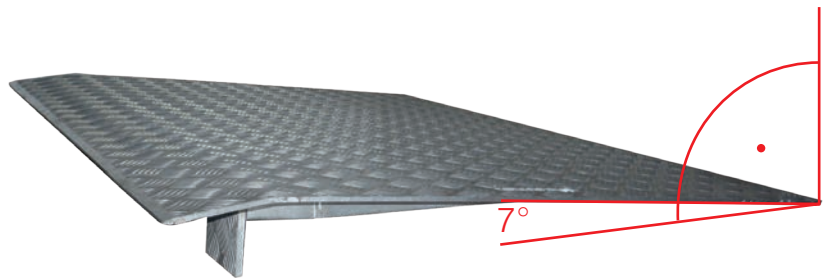


Be- und Entladen



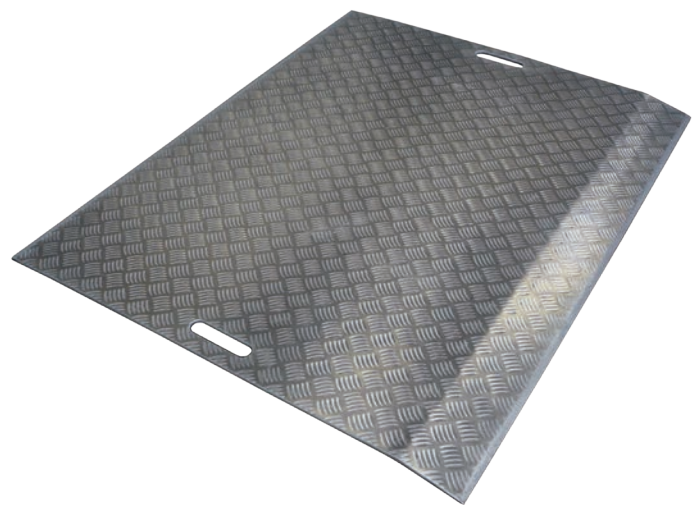
Überfahrbrücke zum Be- und Entladen von Fahrzeugen

Leichte und sehr stabile Konstruktion aus Aluminium; leichte und sichere Handhabung; integrierte Griffflächen; mit Positionierungshilfen, die auch gegen ein Wegrutschen sichern; geneigte und angefastete Auffahrtsbereiche; rutschhemmende Oberfläche.



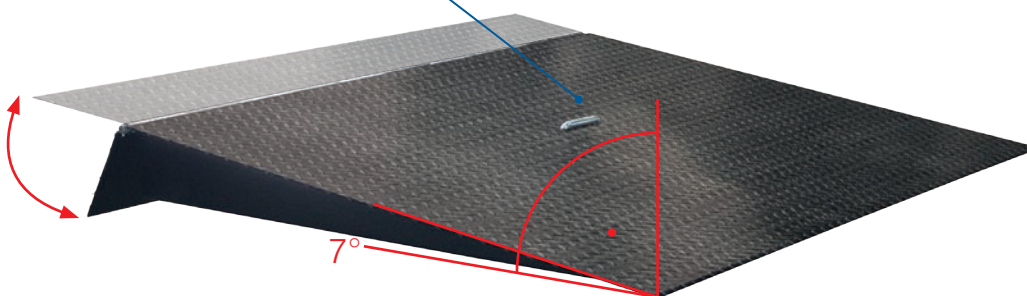
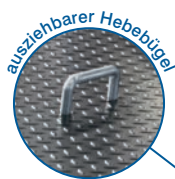
Überfahrbrücke

Artikel Nr.	Abmessung			Gewicht kg	Traglast kg
	B	T mm	H		
sg-100.008	1250	995	120	35,0	1200



Auffahrrampe

Schweißkonstruktion aus Stahl; vollflächig auf dem Boden liegend; ansteigend von 0 - 200 mm, bewegliche Lippe für weiteren Höhenausgleich; Höhe unter der Lippe 190 mm; im vorderen Bereich 10° abgewinkelt; Tränenblechauflage 10/12 mm für die Rampe; beidseitige Kette mit Haken zur Verschiebesicherung; zentraler, ausziehbarer Hebebügel zur Aufnahme mit einem Gabelzinken zum Transport/Positionieren der Rampe; Farbe RAL 9017 verkehrsschwarz (Industrielack).



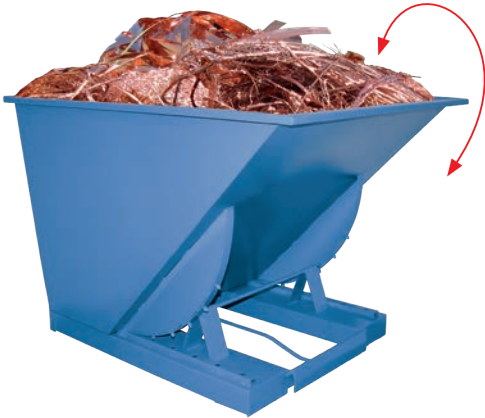
Auffahrrampe mit beweglicher Lippe

Artikel Nr.	Abmessung			Lippentiefe mm	Gewicht kg	Traglast kg
	B	T mm	H			
sg-200.520	2000	1815	200	300	282,5	7500

Entsorgung

Selbstkipper für Schüttgut

Schweißkonstruktion aus Stahl; mit Abrollsystem; selbsttätiges Abkippen durch Entriegelung der Mulde beim Anfahren des zu füllenden Behälters; automatische Rückstellung nach Entleerung; Staplertunnel für sicheren Transport; Selbstkipper lackiert RAL 5012 lichtblau; Vorrichtung für nachrüstbare Räder; verschiedene Radtypen mit unterschiedlichen Traglasten optional erhältlich; optional auch mit Ablasshahn (nur werksseitig montierbar).



Selbstkipper

Artikel Nr.	Abmessung			Schüttkantenhöhe mm	Gewicht kg	Traglast kg	Volumen Ltr.
	B	T	H				
sw-300.004	1385	880	615	615	93,5	1500	300
sw-500.004	1485	1400	615	615	121,0	2000	520
sw-600.004	1535	860	865	865	118,0	2000	600
sw-100.004	1525	1205	1070	1070	168,5	2000	1000



Zusatzartikel - Radsätze für Selbstkipper

Artikel Nr.		Traglast kg	Rad Ø mm
zsw-000.500	Ablasshahn (siehe Seite 198)	-	-
rsa-200.400	Thermoplastische Bereifung	500	200 x 40
rsa-200.401	Polyamidbereifung	1050	200 x 50
rsa-200.402	Elastikvollgummibereifung	1050	200 x 50
rsa-200.403	Polyurethanbereifung 92° Shore A	1500	200 x 50
rsa-200.404	Polyurethanbereifung 96° Shore A	2000	200 x 50

Durch den Radsatz kann sich die Traglast reduzieren

Radsatz bestehend aus:

2 Lenkrollen mit Radfeststeller und Fußschutz sowie 2 Bockrollen



Thermoplastische Rolle



Polyamidrolle



Elastikvollgummimolle



Polyurethanrolle

automatische Rückstellung und Verriegelung nach Entleerung



Wertstoffsammler

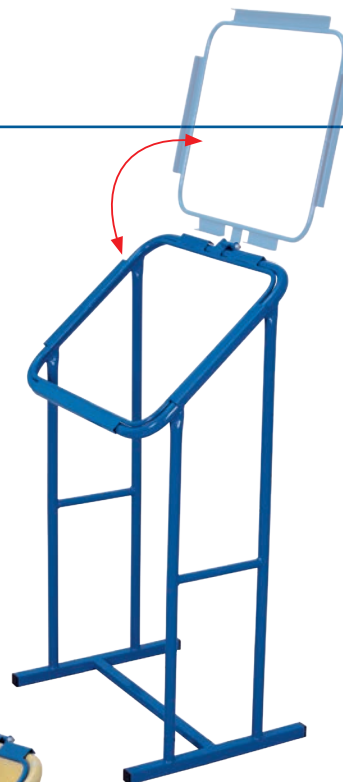
Schweißkonstruktion aus Stahl; zur Aufnahme von 240 Ltr. Kunststoffsäcken; offener, klappbarer Klemmbügel zum Fixieren des Wertstoffsacks; Sackaufnahme 40° geneigt; Wertstoffsammler pulverbeschichtet RAL 5010 enzianblau; dauerhaft oberflächengeschützt; schlag- und kratzfest.

Wertstoffsammler

Artikel Nr.	Abmessung			Volumen Ltr.	Gewicht kg
	B	T	H		
sw-240.100	635	500	1210	240	13,0
Neigung für Sackaufnahme 40°					

Wertstoffsammler

Artikel Nr.	Abmessung			Volumen Ltr.	Gewicht kg
	B	T	H		
sw-240.200	480	400	1210	240	11,0
Neigung für Sackaufnahme 40°					



Kehrrichtwagen

Schweißkonstruktion aus Stahl; abschließbarer Blechkasten; Aufnahme für Kunststoffsäcke und Reinigungsgeräte; Schiebegriffe mit 2 innovativen PVC-Sicherheitshandgriffen; Kehrrichtwagen pulverbeschichtet RAL 2009 verkehrsorange; dauerhaft oberflächengeschützt; schlag- und kratzfest; Räder der Hinterachse mit Luftbereifung auf Stahlfelge mit Präzisions-Rillenkugellager; Räder der Vorderachse mit Bereifung aus thermoplastischem Gummi auf Kunststofffelge mit Präzisions-Rillenkugellager, grau, "spurlos"; Fadenschutz.



Kehrrichtwagen

Artikel Nr.	Abmessung			Gewicht kg	Traglast kg	Rad Ø mm	
	B	T	H				
sw-780.100	L	1125	780	1045	38,5	100	400 x 100
inkl. Blechkasten mit Dreikantschloss ohne Zubehör L = Luftbereifung							



VARIOfit®

Palettenhandling



Palettenfahrgestelle

Stabile Schweißkonstruktion aus Stahl; für Europaletten oder Gitterboxen geeignet; inkl. Stapellecken und Befestigungsösen; Palettenfahrgestelle pulverbeschichtet RAL 5010 enzianblau; dauerhaft oberflächengeschützt; schlag- und kratzfest; Bereifung aus thermoplastischem Gummi auf Kunststofffelge mit Präzisions-Rillenkugellager, grau, "spurlos"; Faden- und Fußschutz oder Bereifung aus Polyamid mit Präzisions-Rillenkugellager; Fußschutz oder Bereifung aus Elastikvollgummi auf Aluminiumdruckgussfelge mit Präzisions-Rillenkugellager; Fußschutz oder Bereifung aus Polyurethan 92° Shore A auf Aluminiumdruckgussfelge mit Präzisions-Rillenkugellager; Fußschutz; 2 Lenkrollen mit **EasySTOP** und 2 Bockrollen.



Fahrgestell

Artikel Nr.		Abmessung			Ladefläche		Gewicht kg	Traglast kg	Rad Ø mm
		B	T	H	b	t			
sw-870.041	TG	870	670	350	810	610	25,0	500	200 x 40
sw-870.015	TG	1070	870	350	1010	810	28,0	500	200 x 40
sw-870.000	TG	1270	870	350	1210	810	32,0	500	200 x 40
sw-870.020	TG	1270	1070	350	1210	1010	32,5	500	200 x 40

Lenkrollen mit EasySTOP und Fußschutz für Ihre Sicherheit!
TG = Thermoplastische Gummibereifung



Fahrgestell

Artikel Nr.		Abmessung			Ladefläche		Gewicht kg	Traglast kg	Rad Ø mm
		B	T	H	b	t			
sw-870.441	PO	870	670	350	810	610	25,0	1050	200 x 50
sw-870.415	PO	1070	870	350	1010	810	27,5	1050	200 x 50
sw-870.400	PO	1270	870	350	1210	810	31,5	1050	200 x 50
sw-870.420	PO	1270	1070	350	1210	1010	32,5	1050	200 x 50

Lenkrollen mit EasySTOP und Fußschutz für Ihre Sicherheit!
PO= Polyamidbereifung





Fahrgestell

Artikel Nr.		Abmessung			Ladefläche		Gewicht	Traglast	Rad \varnothing
		B	T	H	b	t			
sw-870.042	EV	870	670	350	810	610	29,5	1200	200 x 50
sw-870.036	EV	1070	870	350	1010	810	32,5	1200	200 x 50
sw-870.001	EV	1270	870	350	1210	810	35,5	1200	200 x 50
sw-870.501	EV	1270	1070	350	1210	1010	37,5	1200	200 x 50

Lenkrollen mit EasySTOP und Fußschutz für Ihre Sicherheit!
EV = Elastikvollgummibereifung



Fahrgestell

Artikel Nr.		Abmessung			Ladefläche		Gewicht	Traglast	Rad \varnothing
		B	T	H	b	t			
sw-870.341	PU	870	670	350	810	610	39,0	1800	200 x 50
sw-870.315	PU	1070	870	350	1010	810	44,0	1800	200 x 50
sw-870.300	PU	1270	870	350	1210	810	47,5	1800	200 x 50
sw-870.514	PU	1270	1070	350	1210	1010	49,5	1800	200 x 50

Lenkrollen mit EasySTOP und Fußschutz für Ihre Sicherheit!
PU = Polyurethanbereifung



Palettenhandling

Palettenfahrgestelle

Stabile Schweißkonstruktion aus Stahl; für Europaletten oder Gitterboxen geeignet; inkl. Stapellecken und Befestigungsösen; 4 verzinkte Verbindungsrohre zum Einstecken in die Eckhülsen; Winkelrahmen auf Verbindungsrohre aufgesteckt; variabel abnehmbar; Palettenfahrgestelle pulverbeschichtet RAL 5010 enzianblau; dauerhaft oberflächengeschützt; schlag- und kratzfest; Bereifung aus thermoplastischem Gummi auf Kunststofffelge mit Präzisions-Rillenkugellager, grau, "spurlos"; Faden- und Fußschutz; oder Bereifung aus Elastikvollgummi auf Aluminiumdruckgussfelge mit Präzisions-Rillenkugellager; Fußschutz; 2 Lenkrollen mit **EasySTOP** und 2 Bockrollen.



Fahrgestell mit 2 Winkelrahmen

Artikel Nr.		Abmessung mm			Ladefläche mm		Gewicht kg	Traglast kg	Rad Ø mm
		B	T	H	b	t			
sw-870.113	TG	870	670	720	810	610	40,5	500	200 x 40
sw-870.114	TG	1070	870	720	1010	810	44,0	500	200 x 40
sw-870.100	TG	1270	870	720	1210	810	48,0	500	200 x 40
sw-870.506	TG	1270	1070	720	1210	1010	49,5	500	200 x 40

Lenkrollen mit EasySTOP und Fußschutz für Ihre Sicherheit!
TG = Thermoplastische Gummibereifung



Fahrgestell mit 2 Winkelrahmen

Artikel Nr.		Abmessung mm			Ladefläche mm		Gewicht kg	Traglast kg	Rad Ø mm
		B	T	H	b	t			
sw-870.115	EV	870	670	720	810	610	45,0	1200	200 x 50
sw-870.116	EV	1070	870	720	1010	810	48,5	1200	200 x 50
sw-870.101	EV	1270	870	720	1210	810	50,5	1200	200 x 50
sw-870.507	EV	1270	1070	720	1210	1010	54,5	1200	200 x 50

Lenkrollen mit EasySTOP und Fußschutz für Ihre Sicherheit!
EV = Elastikvollgummibereifung

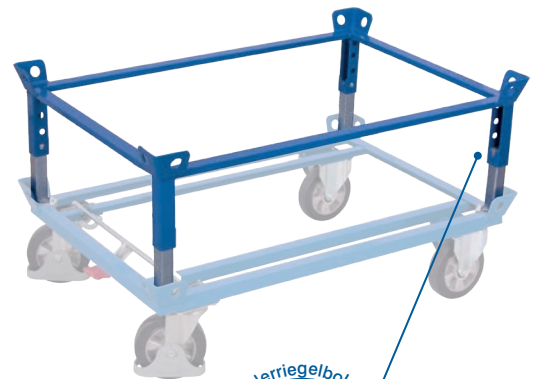
Zubehör

Aufsatzrahmen

Schweißkonstruktion aus Stahl; inkl. 4 Stück Fangecken und Befestigungsösen; Höhenverstellung per innenliegender Federriegelbolzen; Aufsatzrahmen nachträglich an das Fahrgestell anschraubbar; Aufsatzrahmen pulverbeschichtet RAL 5010 enzianblau; dauerhaft oberflächengeschützt; schlag- und kratzfest.

Ladehöhen

- 1 650 mm
- 2 605 mm
- 3 555 mm
- 4 505 mm



Aufsatzrahmen

Artikel Nr.	Abmessung mm		Ladefläche mm		Gewicht kg	Traglast kg
	B	T	b	t		
zsw-870.101	870	670	810	610	14,5	dem Fahrgestell entsprechend
zsw-870.102	1070	870	1010	810	16,5	
zsw-870.103	1270	870	1210	810	17,0	
zsw-870.104	1270	1070	1210	1010	17,5	

Kippaufsatz für Palettenfahrgerüste

Stabile Schweißkonstruktion aus Stahl; Ladefläche aus Stahlblech; Grundstellung: waagerechte Position sowie Kippstellung ca. 18° nach links und rechts; Neigebewegung mittels "Fußkraft" stirnseitig über 2 Fußpedale mit Tauchkappenüberzug; Arretierung der drei Grundstellungen erfolgt über einen Federriegel; inkl. Stapelcken und Befestigungsösen; passend für **VARIOfit** Fahrgerüste; Kippaufsatz pulverbeschichtet RAL 5010 enzianblau; dauerhaft oberflächengeschützt; schlag- und kratzfest.



Kippaufsatz für Fahrgerüste

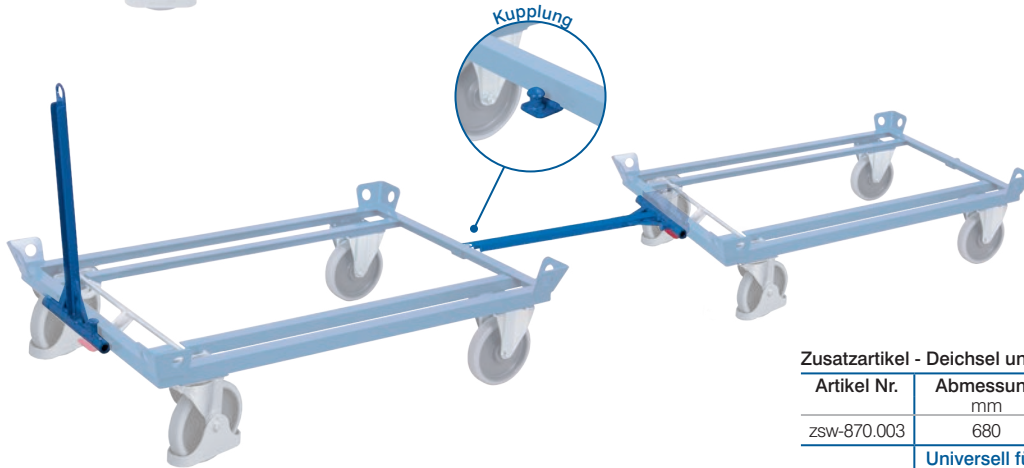
Artikel Nr.	Abmessung mm			Ladefläche mm		Gewicht kg	Traglast kg
	B	T	H	b	t		
sw-810.004	1660	870	660	1210	810	83,0	dem Fahrgerüst entsprechend



Zusatzartikel - Schiebebügel für Fahrgerüste

Artikel Nr.	Abmessung mm			Gewicht kg
	B	T	H	
zsw-870.002	500	765		Schiebebügel 5,5

Universell für alle Größen einsetzbar nur in Verbindung mit einem Fahrgerüst (Hülsen fest verschweißt, Bügel geschraubt)



Zusatzartikel - Deichsel und Kupplung für Fahrgerüste

Artikel Nr.	Abmessung mm			Gewicht kg
	B	T	H	
zsw-870.003	680			Deichsel und Kupplung 5,0

Universell für alle Größen einsetzbar nur in Verbindung mit einem Fahrgerüst (fest verschweißt)



Zusatzartikel - Schiebebügel mit Spannverschluss für Fahrgerüste

Artikel Nr.	Abmessung mm			Gewicht kg
	B	T	H	
zsw-870.540	500	335	825	Schiebebügel 6,0

Universell für alle Größen einsetzbar



Palettenhandling

Palettenaufsätze

Schweißkonstruktion aus Stahl; passend für Euro- oder Industriepaletten; stapelbar, jedoch gestapelt nicht verfahrbar; vergittert, Maschenweite 100 x 100 mm; entweder alle Seiten geschlossen oder 1 Längsseite halb abklappbar; optional einhängbare Trenngitter; Lackierung RAL 5012 lichtblau; bei Nichtgebrauch platzsparend zusammenleg- bzw. faltbar.



Palettenaufsatz Typ 62

Artikel Nr.	Palettenmaß		Nutzhöhe mm H	Stapelung	Gewicht kg	Auflast kg
	B mm	T mm				
pa-080.020	1200	800	400	4	16,0	1500
pa-080.021	1200	800	600	4	19,0	1500
pa-100.015	1200	1000	400	4	17,5	1500
pa-100.016	1200	1000	600	4	20,5	1500

Palettenaufsatz Typ 64

Artikel Nr.	Palettenmaß		Nutzhöhe mm H	Stapelung	Gewicht kg	Auflast kg
	B mm	T mm				
pa-080.027	1200	800	800	4	24,5	1000
pa-080.028	1200	800	1000	4	27,5	1000
pa-080.029	1200	800	1200	4	31,0	750
pa-080.030	1200	800	1600	3	40,0	750
pa-100.022	1200	1000	800	4	26,0	1000
pa-100.023	1200	1000	1000	4	29,0	1000
pa-100.024	1200	1000	1200	4	32,5	750
pa-100.025	1200	1000	1600	3	41,5	750



Palettenaufsatz Trenngitter

Artikel Nr.	Außenmaße		Gewicht kg
	B mm	H mm	
zpa-080.055	750	400	2,9
zpa-080.056	750	600	3,8
zpa-100.014	950	400	3,9
zpa-100.015	950	600	4,6
zpa-080.051	750	800	4,2
zpa-080.052	750	1000	5,0
zpa-080.053	750	1200	5,8
zpa-080.054	750	1600	7,6
zpa-100.022	950	800	5,4
zpa-100.023	950	1000	5,8
zpa-100.024	950	1200	6,5
zpa-100.025	950	1600	8,8

Masche 100 x 100 mm nur für Typ 62 und 64



Palettenaufsatz Trenngitter, schräg

Artikel Nr.	Außenmaße		Gewicht kg
	B mm	H mm	
zpa-080.061	750	800 / 400	4,5
zpa-080.062	750	1000 / 500	5,2
zpa-080.063	750	1200 / 600	5,6
zpa-080.064	750	1600 / 800	7,7
zpa-100.010	950	800 / 400	5,5
zpa-100.011	950	1000 / 500	5,9
zpa-100.012	950	1200 / 600	6,6
zpa-100.013	950	1600 / 800	8,9

Masche 100 x 100 mm nur für Typ 64



Palettenaufsätze, verzinkt

Schweißkonstruktion aus Stahl; passend für Euro- oder Industriepaletten; stapelbar, jedoch gestapelt nicht verfahrbar; vergittert, Maschenweite 100 x 100 mm; entweder alle Seiten geschlossen oder 1 Längsseite halb abklappbar; optional einhängbare Trenngitter; Oberfläche feuerverzinkt; bei Nichtgebrauch platzsparend zusammenleg- bzw. faltbar.

Palettenaufsatz Typ 62, verzinkt

Artikel Nr.	Palettenmaß		Nutzhöhe	Stapelung	Gewicht	Auflast
	B mm	T mm				
vpa-080.020	1200	800	400	4	16,0	1500
vpa-080.021	1200	800	600	4	19,0	1500
vpa-100.015	1200	1000	400	4	17,5	1500
vpa-100.016	1200	1000	600	4	20,5	1500



Palettenaufsatz Typ 64, verzinkt

Artikel Nr.	Palettenmaß		Nutzhöhe	Stapelung	Gewicht	Auflast
	B mm	T mm				
vpa-080.027	1200	800	800	4	24,5	1000
vpa-080.028	1200	800	1000	4	27,5	1000
vpa-080.029	1200	800	1200	4	31,0	750
vpa-080.030	1200	800	1600	3	40,0	750
vpa-100.022	1200	1000	800	4	26,0	1000
vpa-100.023	1200	1000	1000	4	29,0	1000
vpa-100.024	1200	1000	1200	4	32,5	750
vpa-100.025	1200	1000	1600	3	41,5	750



Palettenaufsatz Trenngitter, schräg, verzinkt

Artikel Nr.	Außenmaße		Gewicht
	B mm	H mm	
zpa-080.161	750	800 / 400	4,5
zpa-080.162	750	1000 / 500	5,2
zpa-080.163	750	1200 / 600	5,9
zpa-080.164	750	1600 / 800	7,7
zpa-100.110	950	800 / 400	5,5
zpa-100.111	950	1000 / 500	5,9
zpa-100.112	950	1200 / 600	6,6
zpa-100.113	950	1600 / 800	8,9

Masche 100 x 100 mm nur für Typ 64



Palettenaufsatz Trenngitter, verzinkt

Artikel Nr.	Außenmaße		Gewicht
	B mm	H mm	
zpa-080.155	750	400	3,1
zpa-080.156	750	600	3,8
zpa-100.114	950	400	3,9
zpa-100.115	950	600	4,6
zpa-080.151	750	800	4,4
zpa-080.152	750	1000	5,1
zpa-080.153	750	1200	5,8
zpa-080.154	750	1600	7,6
zpa-100.122	950	800	5,4
zpa-100.123	950	1000	5,8
zpa-100.124	950	1200	6,5
zpa-100.125	950	1600	8,8

Masche 100 x 100 mm nur für Typ 62 und 64



Palettenhandling

Palettenaufsatz Typ 63

Schweißkonstruktion aus Stahl; passend für Euro- oder Industriepaletten; stapelbar, jedoch gestapelt nicht verfahrbar; vergittert, Maschenweite 100 x 100 mm; 1 Längsseite mit V-förmigem Ausschnitt; Lackierung RAL 5012 lichtblau; bei Nichtgebrauch platzsparend zusammenleg- bzw. faltbar.



Palettenaufsatz Typ 63

Artikel Nr.	Palettenmaß		Nutzhöhe	Stapelung	Gewicht	Auflast
	B	T				
pa-080.023	1200	800	800	3	22,5	1000
pa-080.024	1200	800	1000	3	26,0	1000
pa-080.025	1200	800	1200	3	29,0	750
pa-080.026	1200	800	1600	3	37,0	750
pa-100.018	1200	1000	800	3	23,5	1000
pa-100.019	1200	1000	1000	3	27,0	1000
pa-100.020	1200	1000	1200	3	30,5	750
pa-100.021	1200	1000	1600	3	43,5	750

Palettenaufsatz Typ 65

Schweißkonstruktion aus Stahl; passend für Euro- oder Industriepaletten; stapelbar, jedoch gestapelt nicht verfahrbar; alle Seiten offen; Zugriff auf die eingelagerte Ware von allen Seiten möglich; 2 Bügel zur Stabilisierung mit Hakenverbindung; Lackierung RAL 5012 lichtblau; bei Nichtgebrauch platzsparend zusammenlegbar.



Palettenaufsatz Typ 65

Artikel Nr.	Palettenmaß		Nutzhöhe	Stapelung	Gewicht	Auflast
	B	T				
pa-080.005	1200	800	800	3	22,0	1500
pa-080.006	1200	800	1000	3	24,0	1500
pa-080.007	1200	800	1200	3	27,5	750
pa-080.008	1200	800	1600	3	31,5	750
pa-100.000	1200	1000	800	3	25,5	1500
pa-100.001	1200	1000	1000	3	27,5	1500
pa-100.002	1200	1000	1200	3	29,5	750
pa-100.003	1200	1000	1600	3	33,5	750



Palettenaufsatz Typ 63, verzinkt

Schweißkonstruktion aus Stahl; passend für Euro- oder Industriepaletten; stapelbar, jedoch gestapelt nicht verfahrbar; vergittert, Maschenweite 100 x 100 mm; 1 Längsseite mit V-förmigem Ausschnitt; Oberfläche feuerverzinkt; bei Nichtgebrauch platzsparend zusammenleg- bzw. faltbar.



Palettenaufsatz Typ 63, verzinkt

Artikel Nr.	Palettenmaß		Nutzhöhe	Stapelung	Gewicht	Auflast
	mm	mm				
	B	T	H		kg	kg
vpa-080.023	1200	800	800	3	22,5	1000
vpa-080.024	1200	800	1000	3	26,0	1000
vpa-080.025	1200	800	1200	3	29,0	750
vpa-080.026	1200	800	1600	3	37,0	750
vpa-100.018	1200	1000	800	3	23,5	1000
vpa-100.019	1200	1000	1000	3	27,0	1000
vpa-100.020	1200	1000	1200	3	30,5	750
vpa-100.021	1200	1000	1600	3	43,5	750



Palettenaufsatz Typ 65, verzinkt

Schweißkonstruktion aus Stahl; passend für Euro- oder Industriepaletten; stapelbar, jedoch gestapelt nicht verfahrbar; alle Seiten offen; Zugriff auf die eingelagerte Ware von allen Seiten möglich; 2 Bügel zur Stabilisierung mit Hakenverbindung; Oberfläche feuerverzinkt; bei Nichtgebrauch platzsparend zusammenlegbar.



Palettenaufsatz Typ 65, verzinkt

Artikel Nr.	Palettenmaß		Nutzhöhe	Stapelung	Gewicht	Auflast
	mm	mm				
	B	T	H		kg	kg
vpa-080.005	1200	800	800	3	22,0	1500
vpa-080.006	1200	800	1000	3	24,0	1500
vpa-080.007	1200	800	1200	3	27,5	750
vpa-080.008	1200	800	1600	3	31,5	750
vpa-100.000	1200	1000	800	3	25,5	1500
vpa-100.101	1200	1000	1000	3	27,5	1500
vpa-100.002	1200	1000	1200	3	29,5	750
vpa-100.003	1200	1000	1600	3	33,5	750



Palettenhandling



nachträglich auf bereits beladene Paletten montierbar



Palettenaufsatz mit Klemmvorrichtung Typ 65K

Schweißkonstruktion aus Stahl; passend für Euro- oder Industriepaletten; stapelbar, jedoch gestapelt nicht verfahrbar; zur nachträglichen Montage auf einer bereits beladenen Palette; Arretierung durch manuelle Klemmfunktion; 2 Bügel zur Stabilisierung mit Hakenverbindung; Lackierung RAL 5012 lichtblau; bei Nichtgebrauch platzsparend zusammenlegbar.



Palettenaufsatz Typ 65K

Artikel Nr.	Palettenmaß mm		Nutzhöhe mm H	Stapelung	Gewicht kg	Auflast kg
	B	T				
pa-080.300	1200	800	800	3	26,5	1500
pa-080.301	1200	800	1000	3	30,0	1500
pa-080.302	1200	800	1200	3	32,5	750
pa-080.303	1200	800	1600	3	34,5	750
pa-100.304	1200	1000	800	3	29,0	1500
pa-100.305	1200	1000	1000	3	31,0	1500
pa-100.306	1200	1000	1200	3	32,5	750
pa-100.307	1200	1000	1600	3	36,5	750

Palettenaufsatz Typ 66

Schweißkonstruktion aus Stahl; passend für Euro- oder Industriepaletten; stapelbar, jedoch gestapelt nicht verfahrbar; Schmalseiten mit senkrechten Rundrohren; Längsseiten offen; inkl. Verbindungsrohr zur Stabilisierung; Lackierung RAL 5012 lichtblau; bei Nichtgebrauch platzsparend zusammenlegbar.



Palettenaufsatz Typ 66

Artikel Nr.	Palettenmaß mm		Nutzhöhe mm H	Stapelung	Gewicht kg	Auflast kg
	B	T				
pa-080.009	1200	800	800	4	26,5	500
pa-080.010	1200	800	1000	3	29,0	500
pa-080.011	1200	800	1200	3	31,5	300
pa-100.004	1200	1000	800	4	29,0	500
pa-100.005	1200	1000	1000	3	31,0	500
pa-100.006	1200	1000	1200	3	36,5	300



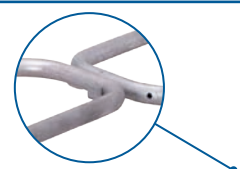


Palettenaufsatz mit Klemmvorrichtung Typ 65K, verzinkt
Schweißkonstruktion aus Stahl; passend für Euro- oder Industriepaletten; stapelbar, jedoch gestapelt nicht verfahrbar; zur nachträglichen Montage auf einer bereits beladenen Palette; Arretierung durch manuelle Klemmfunktion; 2 Bügel zur Stabilisierung mit Hakenverbindung; Oberfläche feuerverzinkt; bei Nichtgebrauch platzsparend zusammenlegbar.



Palettenaufsatz Typ 65K, verzinkt

Artikel Nr.	Palettenmaß		Nutzhöhe	Stapelung	Gewicht	Auflast
	B	T				
vpa-080.300	1200	800	800	3	26,5	1500
vpa-080.301	1200	800	1000	3	30,0	1500
vpa-080.302	1200	800	1200	3	32,5	750
vpa-080.303	1200	800	1600	3	34,5	750
vpa-100.304	1200	1000	800	3	29,0	1500
vpa-100.305	1200	1000	1000	3	31,0	1500
vpa-100.306	1200	1000	1200	3	32,5	750
vpa-100.307	1200	1000	1600	3	36,5	750



nachträglich auf bereits beladene Paletten montierbar



Palettenaufsatz Typ 66, verzinkt

Schweißkonstruktion aus Stahl; passend für Euro- oder Industriepaletten; stapelbar, jedoch gestapelt nicht verfahrbar; Schmalseiten mit senkrechten Rundrohren; Längsseiten offen; inkl. Verbindungsrohr zur Stabilisierung; Oberfläche feuerverzinkt; bei Nichtgebrauch platzsparend zusammenlegbar.



Palettenaufsatz Typ 66, verzinkt

Artikel Nr.	Palettenmaß		Nutzhöhe	Stapelung	Gewicht	Auflast
	B	T				
vpa-080.009	1200	800	800	4	26,5	500
vpa-080.010	1200	800	1000	3	29,0	500
vpa-080.011	1200	800	1200	3	31,5	300
vpa-100.004	1200	1000	800	4	29,0	500
vpa-100.005	1200	1000	1000	3	31,0	500
vpa-100.006	1200	1000	1200	3	36,5	300



Palettenhandling

Palettenaufsatz Typ 68

Schweißkonstruktion aus Stahl; passend für Euro- oder Industriepaletten; stapelbar, jedoch gestapelt nicht verfahrbar; Längs- und Schmalseiten mit Diagonalrohr, das in der Mitte zusammenläuft; zur nachträglichen Montage auf einer bereits beladenen Palette; Lackierung RAL 5012 lichtblau; bei Nichtgebrauch platzsparend zusammenleg- bzw. faltbar.



nachträglich auf bereits beladene Paletten montierbar



Palettenaufsatz Typ 68

Artikel Nr.	Palettenmaß		Nutzhöhe mm H	Stapelung	Gewicht kg	Auflast kg
	B mm	T mm				
pa-080.012	1200	800	800	3	37,5	2000
pa-080.013	1200	800	1000	3	40,5	2000
pa-080.014	1200	800	1200	3	44,0	2000
pa-080.015	1200	800	1600	3	51,5	2000
pa-100.007	1200	1000	800	3	39,0	2000
pa-100.008	1200	1000	1000	3	41,0	2000
pa-100.009	1200	1000	1200	3	45,0	2000
pa-100.010	1200	1000	1600	3	53,0	2000

Palettenaufsatz Typ 75

Schweißkonstruktion aus Stahl; passend für Euro- oder Industriepaletten; stapelbar, jedoch gestapelt nicht verfahrbar; Längsseiten mit je 4 Stück vertikalen Rundrohren; Schmalseiten offen; Lackierung RAL 5012 lichtblau; bei Nichtgebrauch platzsparend zusammenlegbar.



Palettenaufsatz Typ 75

Artikel Nr.	Palettenmaß		Nutzhöhe mm H	Stapelung	Gewicht kg	Auflast kg
	B mm	T mm				
pa-080.016	1200	800	755	4	29,0	2000
pa-080.017	1200	800	955	4	31,5	2000
pa-080.018	1200	800	1155	3	34,0	1000
pa-080.019	1200	800	1555	3	39,0	1000
pa-100.011	1200	1000	755	4	30,5	1000
pa-100.012	1200	1000	955	4	33,0	1000
pa-100.013	1200	1000	1155	3	36,0	500
pa-100.014	1200	1000	1555	3	41,0	500



Palettenaufsatz Typ 68, verzinkt

Schweißkonstruktion aus Stahl; passend für Euro- oder Industriepaletten; stapelbar, jedoch gestapelt nicht verfahrbar; Längs- und Schmalseiten mit Diagonalrohr, das in der Mitte zusammenläuft; zur nachträglichen Montage auf einer bereits beladenen Palette; Oberfläche feuerverzinkt; bei Nichtgebrauch platzsparend zusammenleg- bzw. faltbar.



Palettenaufsatz Typ 68, verzinkt

Artikel Nr.	Palettenmaß		Nutzhöhe mm H	Stapelung	Gewicht kg	Auflast kg
	B mm	T mm				
vpa-080.012	1200	800	800	3	37,5	2000
vpa-080.013	1200	800	1000	3	40,5	2000
vpa-080.014	1200	800	1200	3	44,0	2000
vpa-080.015	1200	800	1600	3	51,5	2000
vpa-100.007	1200	1000	800	3	39,0	2000
vpa-100.008	1200	1000	1000	3	41,0	2000
vpa-100.009	1200	1000	1200	3	45,0	2000
vpa-100.010	1200	1000	1600	3	53,0	2000



nachträglich auf bereits beladene Paletten montierbar

Palettenaufsatz Typ 75, verzinkt

Schweißkonstruktion aus Stahl; passend für Euro- oder Industriepaletten; stapelbar, jedoch gestapelt nicht verfahrbar; Längsseiten mit je 4 Stück vertikalen Rundrohren; Schmalseiten offen; Oberfläche feuerverzinkt; bei Nichtgebrauch platzsparend zusammenlegbar.



Palettenaufsatz Typ 75, verzinkt

Artikel Nr.	Palettenmaß		Nutzhöhe mm H	Stapelung	Gewicht kg	Auflast kg
	B mm	T mm				
vpa-080.016	1200	800	755	4	29,0	2000
vpa-080.017	1200	800	955	4	31,5	2000
vpa-080.018	1200	800	1155	3	34,0	1000
vpa-080.019	1200	800	1555	3	39,0	1000
vpa-100.011	1200	1000	755	4	30,5	1000
vpa-100.012	1200	1000	955	4	33,0	1000
vpa-100.013	1200	1000	1155	3	36,0	500
vpa-100.014	1200	1000	1555	3	41,0	500



Möbelhunde® und Möbelhundsammler

Möbelhunde®

Sperrholzplatte mit Antirutschbelag; Farbe blau; Bereifung aus Kunststoff mit Präzisions-Rillenkugellager, weiß; oder Bereifung aus thermoplastischem Gummi auf Kunststoffelge mit Präzisions-Rillenkugellager, grau, "spurlos"; Fadenschutz; 4 Lenkrollen; alle Möbelhund®-Produkte werden in Verpackungseinheiten zu je 2 Stück geliefert; Antirutschbelag in anderen Farben auf Anfrage!



Möbelhunde® mit Kunststofflenkrollen

Artikel Nr.	Abmessung mm			Ladefläche mm		Gewicht kg	Traglast kg	Rad Ø mm
	B	T	H	b	t			
mh-934.003	600	350	145	600	350	5,0	500	100 x 36
mh-938.000	600	350	175	600	350	6,0	500	125 x 40
mh-951.013	600	300	145	600	300	5,5	500	100 x 36

Verpackungseinheit (VE) zu je 2 Stück

Möbelhunde® mit thermoplastischer Bereifung

Artikel Nr.	Abmessung mm			Ladefläche mm		Gewicht kg	Traglast kg	Rad Ø mm
	B	T	H	b	t			
mh-935.003	600	350	145	600	350	5,5	300	100 x 32
mh-939.000	600	350	175	600	350	6,0	300	125 x 32
mh-935.020	600	300	145	600	300	5,5	300	100 x 32

Verpackungseinheit (VE) zu je 2 Stück



Möbelhunde® mit thermoplastischer Bereifung (Premium)

Artikel Nr.	Abmessung mm			Ladefläche mm		Gewicht kg	Traglast kg	Rad Ø mm
	B	T	H	b	t			
mh-949.050	600	350	145	600	350	5,0	350	100 x 32
mh-948.050	600	350	175	600	350	6,0	350	125 x 32
mh-949.051	600	300	145	600	300	5,0	350	100 x 32

Verpackungseinheit (VE) zu je 2 Stück

Möbelhundsammler

Schweißkonstruktion aus Stahl; für ca. 40 Stück Möbelhunde® im Maß 600 x 300 mm (B/T) oder 600 x 350 mm (B/T); Lackierung RAL 5012 lichtblau; Bereifung aus Kunststoff mit Präzisions-Rillenkugellager, 4 Lenkrollen.

Möbelhundsammler in Sondermaßen auf Anfrage

Möbelhundsammler

Artikel Nr.	Abmessung mm			Ladefläche Möbelhund®	Gewicht kg	Traglast kg	Rad Ø mm
	B	T	H				
mh-942.500	700	740	2000	40x	22,0	250	125 x 40



Möbelhunde[®] mit Europahaube

Möbelhunde[®] Europa

Sperrholzplatte mit Europa-Gummihaube; umlaufender Gummipuffer als Rammschutz für Wände und Türen; Bereifung aus Kunststoff mit Präzisions-Rillenkugellager, weiß; oder Bereifung aus thermoplastischem Gummi auf Kunststofffelge mit Präzisions-Rillenkugellager, grau, "spurlos"; Fadenschutz; 4 Lenkrollen; alle Möbelhund[®]-Produkte werden in Verpackungseinheiten zu je 2 Stück geliefert.

Möbelhund[®] - Europa mit Kunststofflenkrollen

Artikel Nr.	Abmessung			Ladefläche		Gewicht	Traglast	Rad Ø
	B	T	H	b	t			
mh-936.003	600	350	145	600	350	5,5	500	100 x 36

Verpackungseinheit (VE) zu je 2 Stück



Möbelhund[®] - Europa mit thermoplastischer Bereifung

Artikel Nr.	Abmessung			Ladefläche		Gewicht	Traglast	Rad Ø
	B	T	H	b	t			
mh-937.003	600	350	145	600	350	6,5	300	100 x 32

Verpackungseinheit (VE) zu je 2 Stück

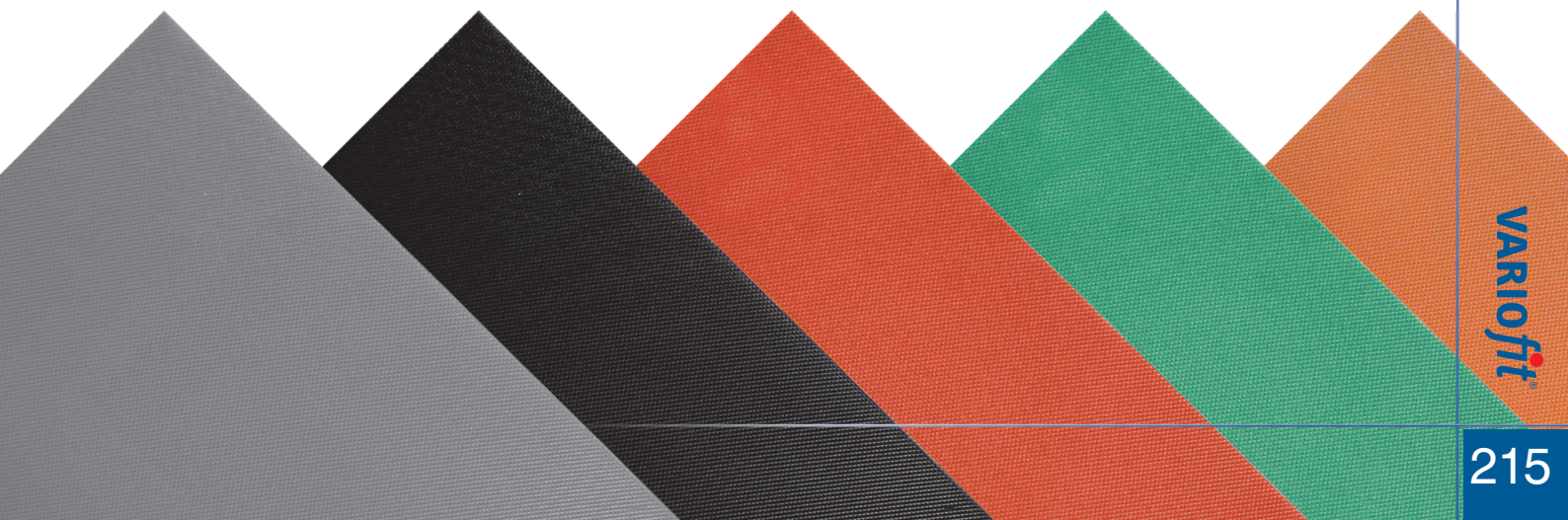


Möbelhund[®] - Europa mit thermoplastischer Bereifung (Premium)

Artikel Nr.	Abmessung			Ladefläche		Gewicht	Traglast	Rad Ø
	B	T	H	b	t			
mh-949.300	600	350	145	600	350	6,0	300	100 x 32

Verpackungseinheit (VE) zu je 2 Stück

Weitere Farben auf Anfrage lieferbar



Möbelhunde® mit Riefengummi und Triple-Dog

Möbelhunde® mit Riefengummi

Sperrholzplatte mit verklebter Riefengummimatte; Farbe schwarz; Bereifung aus Kunststoff mit Präzisions-Rillenkugellager, weiß; oder Bereifung aus thermoplastischem Gummi auf Kunststofffelge mit Präzisions-Rillenkugellager, grau, "spurlos"; Fadenschutz; 4 Lenkrollen; alle Möbelhund®-Produkte werden in Verpackungseinheiten zu je 2 Stück geliefert.



Möbelhunde® mit Kunststofflenkrollen

Artikel Nr.	Abmessung			Ladefläche		Gewicht kg	Traglast kg	Rad Ø mm
	B	T	H	b	t			
mh-934.017	600	350	145	600	350	5,0	500	100 x 36
mh-938.500	600	350	175	600	350	6,0	500	125 x 40
mh-951.500	600	300	145	600	300	4,5	500	100 x 36

Verpackungseinheit (VE) zu je 2 Stück

Möbelhunde® mit thermoplastischer Bereifung

Artikel Nr.	Abmessung			Ladefläche		Gewicht kg	Traglast kg	Rad Ø mm
	B	T	H	b	t			
mh-935.014	600	350	145	600	350	6,0	300	100 x 32
mh-939.500	600	350	175	600	350	6,5	300	125 x 32
mh-935.500	600	300	145	600	300	5,5	300	100 x 32

Verpackungseinheit (VE) zu je 2 Stück

Triple-Dog

Sperrholzplatte, roh; Bereifung aus Kunststoff mit Präzisions-Rillenkugellager, weiß; oder Bereifung aus thermoplastischem Gummi auf Kunststofffelge mit Präzisions-Rillenkugellager, grau, "spurlos"; Fadenschutz; 3 Lenkrollen; alle Möbelhund®-Produkte werden in Verpackungseinheiten zu je 2 Stück geliefert.

Triple-Dog mit Kunststofflenkrollen

Artikel Nr.	Abmessung			Ladefläche		Gewicht kg	Traglast kg	Rad Ø mm
	B	T	H	b	t			
mh-540.000	540	540	145	540	540	3,0	300	100 x 36

Verpackungseinheit (VE) zu je 2 Stück



Möbelhunde® in Sonderausführung auf Anfrage lieferbar

Triple-Dog mit thermoplastischer Bereifung

Artikel Nr.	Abmessung			Ladefläche		Gewicht kg	Traglast kg	Rad Ø mm
	B	T	H	b	t			
mh-540.500	540	540	145	540	540	3,5	200	100 x 32

Verpackungseinheit (VE) zu je 2 Stück



Möbelhunde®

Möbelhunde®

Sperrholzplatte mit Antirutschbelag; Farbe blau; Bereifung aus Kunststoff mit Präzisions-Rillenkugellager, weiß; oder Bereifung aus thermoplastischem Gummi auf Kunststofffelge mit Präzisions-Rillenkugellager, grau, "spurlos"; Fadenschutz; 4 Lenkrollen; alle Möbelhund®-Produkte werden in Verpackungseinheiten zu je 2 Stück geliefert; Antirutschbelag in anderen Farben auf Anfrage!

Möbelhund® mit Kunststofflenkrollen

Artikel Nr.	Abmessung mm			Ladefläche mm		Gewicht kg	Traglast kg	Rad Ø mm
	B	T	H	b	t			
mh-938.024	600	600	175	600	600	10,5	900	125 x 40

Verpackungseinheit (VE) zu je 2 Stück



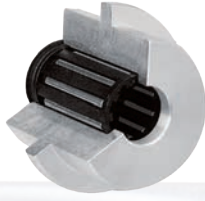
Möbelhund® mit thermoplastischer Bereifung

Artikel Nr.	Abmessung mm			Ladefläche mm		Gewicht kg	Traglast kg	Rad Ø mm
	B	T	H	b	t			
mh-950.003	600	600	255	600	600	11,5	750	200 x 40

Verpackungseinheit (VE) zu je 2 Stück



Räder, Rollen, Lager



Rollenlager

Robuste, widerstandsfähige, weitgehend wartungsfreie Lagerung; geringe Lagerreibung; stoßunempfindlich; Dauerschmierung; das meistverwendete Lager für Geräte mit geringer Geschwindigkeit.



Präzisions-Rillenkugellager

Abgedichtete und wartungsfreie Lagerung; garantierte Leichtläufigkeit im beladenen Zustand, auch auf geneigten und unebenen Untergründen, sowie bei größeren Belastungen und Geschwindigkeiten; minimale Lagerreibung; stoßunempfindlich.

Was ist eine Rolle?

Eine Rolle besteht zumindest aus einem Rad, einer festen oder drehbaren Gabel, einer Radachse sowie einer Befestigungseinrichtung (z.B. an einem Transportgerät). Es existieren 4 prinzipielle Arten von Rollen: Lenkrollen und Bockrollen mit Anschraubplatten, Rückenlochrollen und Lenkrollen mit Zapfen.



Einbaurollenschild



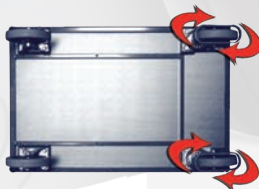
Bockrolle



Lenkrolle

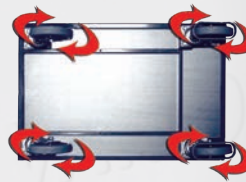


Bremsrolle



Zwei Lenk- und zwei Bockrollen

- gebräuchlichste Anordnung
- guter Geradeauslauf
- gute Kurvenfahrt



Vier Lenkrollen

- sehr beweglich, daher für schmale Bereiche geeignet
- durch Lenkrollen mit Richtungs-feststeller verbesserter Geradeauslauf



Eine Lenk- und zwei Bockrollen

- für geringe Lasten geeignet
- sehr wendig
- neigt beim vorderlastigen Beladen zum Kippen



Zwei Lenk- und zwei Bockrollen

- Rombische Anordnung
- guter Geradeauslauf
- leicht auf der Stelle zu drehen
- neigt beim eckenlastigen Beladen zum Kippen
- Bockrollen haben eine größere Bauhöhe

Radeigenschaften

Thermoplastisches Rad

Standardbereifung bei den **VARIOfit**® Transportgeräten. Geeignet für die verschiedensten Untergründe und Einsatzzwecke im täglichen Gebrauch.

- Präzisions-Rillenkugellager
- hohe Tragfähigkeit
- geräuscharmer Lauf
- geringer Rollwiderstand
- spurlos
- hohe Verschleißfestigkeit

- chemische Beständigkeit (Öle, Gase, Säuren, Lösungsmittel, organische Stoffe)
- (-20°/+80°C / 65° Shore A)

65°
Shore A



Luftrad

Geeignet für unebene Bodenverhältnisse, z.B. mit Absätzen, besonders im Freien.

- Rollenkorblagerung
- geringe Tragfähigkeit

- hoher Laufkomfort
- geräuscharmer Lauf



Polyamidrad

Für den Einsatz auf ebenen Untergründen im Nassbereich.

- Präzisions-Rillenkugellager
- hohe Tragfähigkeit
- chemische Beständigkeit

- (Salze, Fette, Säuren, Laugen)
- (-40°/+90°C / 75° Shore A)

75°
Shore A



Elastikvollgummirad

Für hohe Belastungen, auch bei schlechten Bodenverhältnissen und empfindlichem Transportgut zu empfehlen.

- Präzisions-Rillenkugellager
- hohe Tragfähigkeit
- geräuscharmer Lauf

- geringer Rollwiderstand
- hohe Verschleißfestigkeit
- (-20°/+80°C / 72° Shore A)

72°
Shore A



Elektrisch leitfähiges Vollgummirad (ESD)

Geeignet wenn eine statische Aufladung des Transportgutes und - gerätes verhindert werden soll.

- Präzisions-Rillenkugellager
- hohe Tragfähigkeit
- geräuscharmer Lauf

- geringer Rollwiderstand
- spurlos
- hohe Verschleißfestigkeit
- (-20°/+80°C / 65° Shore A)

65°
Shore A



Räder aus Polyurethan

Für den Einsatz im industriellen Bereich bei hoher Belastung und für gemischte Anwendung innen/außen. Polyurethane können gezielt auf Ihr Einsatzgebiet eingestellt werden.



92°
Shore A

Polyurethanrad

Eignen sich für stark beanspruchende, unebene Bodenverhältnisse z. B. Schwellen und Außenbereiche.

- Präzisions-Rillenkugellager
- hohe Tragfähigkeit
- geräuscharmer Lauf
- hohe Abriebfestigkeit

- hohe Schnittfestigkeit
- geringer Rollwiderstand
- hohe Verschleißfestigkeit
- (-20°/+80°C / 92° Shore A)



96°
Shore A

Polyurethanrad

Besonders geeignet wenn hohe Reibungskräfte wirken, z. B. bei motorbetriebenen Geräten.

- Präzisions-Rillenkugellager
- hohe Tragfähigkeit
- geräuscharmer Lauf
- geringer Rollwiderstand
- hohe Abriebfestigkeit

- hohe Schnittfestigkeit
- geringer Rollwiderstand
- hohe Verschleißfestigkeit
- (-20°/+80°C / 96° Shore A)

Rollenübersicht



Thermoplastische Rollen - Bockrolle - 65° Shore A

Artikel Nr.	Abmessung		Bauhöhe	Plattengröße	Lochabstände	Gewicht	Traglast
	B mm	T mm					
bpg-200.050	200	40	235	110 x 4 x 135	75/80 x 105	1,5	225
bpg-160.050	160	40	195	110 x 4 x 135	75/80 x 105	1,4	200
bpg-125.050	125	32	155	80 x 4 x 105	75/80 x 60	0,6	110



Thermoplastische Rollen - Lenkrolle - 65° Shore A

Artikel Nr.	Abmessung		Bauhöhe	Plattengröße	Lochabstände	Gewicht	Traglast
	B mm	T mm					
lpg-200.050	200	40	235	110 x 4 x 135	75/80 x 105	2,0	225
lpg-160.050	160	40	195	110 x 4 x 135	75/80 x 105	1,7	200
lpg-125.050	125	32	155	80 x 4 x 105	75/80 x 60	0,8	110



Thermoplastische Rollen - Bremsrolle - 65° Shore A

Artikel Nr.	Abmessung		Bauhöhe	Plattengröße	Lochabstände	Gewicht	Traglast
	B mm	T mm					
dpg-200.050	200	40	235	110 x 4 x 135	75/80 x 105	2,4	225
dpg-160.050	160	40	195	110 x 4 x 135	75/80 x 105	2,1	200
dpg-125.050	125	32	155	80 x 4 x 105	75/80 x 60	0,9	110

Was bedeutet Shore?

Die Shore-Härte ist ein Werkstoffkennwert für Elastomere und Kunststoffe und ist in den Normen DIN EN ISO 868 und DIN ISO 7619-1 festgelegt. Das Kernstück des Shore-Härte-Prüfers besteht aus einem federbelasteten Stift aus gehärtetem Stahl. Dessen Eindringtiefe in das zu prüfende Material ist ein Maß für die Shore-Härte, die auf einer Skala von 0 Shore (2,5 Millimeter Eindringtiefe) bis 100 Shore (0 Millimeter Eindringtiefe) gemessen wird. Eine hohe Zahl bedeutet also eine große Härte.

Luftrollen - Bockrolle

Artikel Nr.	Abmessung		Bauhöhe	Plattengröße	Lochabstände	Gewicht	Traglast	Druck
	B mm	T mm						
bpl-230.000	230	65	250	110 x 4 x 135	75/80 x 105	2,0	130	3,5
bpl-200.000	200	50	235	110 x 4 x 135	75/80 x 105	1,9	75	2,5
bpl-150.001	150	30	178	80 x 4 x 105	75/80 x 60	0,8	50	2,5



Luftrollen - Lenkrolle

Artikel Nr.	Abmessung		Bauhöhe	Plattengröße	Lochabstände	Gewicht	Traglast	Druck
	B mm	T mm						
lpl-230.000	230	65	250	110 x 4 x 135	75/80 x 105	2,5	130	3,5
lpl-200.000	200	50	235	110 x 4 x 135	75/80 x 105	2,3	75	2,5
lpl-150.001	150	30	178	80 x 4 x 105	75/80 x 60	1,0	50	2,5



Luftrollen - Bremsrolle

Artikel Nr.	Abmessung		Bauhöhe	Plattengröße	Lochabstände	Gewicht	Traglast	Druck
	B mm	T mm						
dpl-230.000	230	65	250	110 x 4 x 135	75/80 x 105	2,9	130	3,5
dpl-200.000	200	50	235	110 x 4 x 135	75/80 x 105	2,7	75	2,5
dpl-150.001	150	30	178	80 x 4 x 105	75/80 x 60	1,3	50	2,5



Mehrpreis für Luftrollen - Satz - (Achtung: geringere Traglast)

Artikel Nr.	Abmessung		Traglast / Gerät
	B mm	T mm	
rsa-230.003	230	65	390 anstatt 160 x 40, 200 x 40 TG*
rsa-200.003	200	50	225 anstatt 160 x 40, 200 x 40 TG*
rsa-150.002	150	30	150 anstatt 125 x 32 TG*

Im Austausch gegen Standardausführung
*TG = Thermoplastische Gummibereifung

Polyamidrollen Bockrolle - 75° Shore A

Artikel Nr.	Abmessung		Bauhöhe	Plattengröße	Lochabstände	Gewicht	Traglast
	mm	mm					
	B	T	mm	mm	mm	kg	kg
bpp-200.002	200	50	235	110 x 4 x 135	75/80 x 105	1,9	350
bpp-150.000	150	40	185	110 x 4 x 135	75/80 x 105	1,5	350
bpp-125.002	125	38	155	80 x 4 x 105	75/80 x 60	1,3	200



Polyamidrollen - Lenkrolle - 75° Shore A

Artikel Nr.	Abmessung		Bauhöhe	Plattengröße	Lochabstände	Gewicht	Traglast
	mm	mm					
	B	T	mm	mm	mm	kg	kg
lpp-200.002	200	50	235	110 x 4 x 135	75/80 x 105	2,3	350
lpp-150.000	150	40	185	110 x 4 x 135	75/80 x 105	1,8	350
lpp-125.008	125	38	155	80 x 4 x 105	75/80 x 60	1,5	200



Polyamidrollen - Bremsrolle - 75° Shore A

Artikel Nr.	Abmessung		Bauhöhe	Plattengröße	Lochabstände	Gewicht	Traglast
	mm	mm					
	B	T	mm	mm	mm	kg	kg
dpp-200.002	200	50	235	110 x 4 x 135	75/80 x 105	2,6	350
dpp-150.000	150	40	185	110 x 4 x 135	75/80 x 105	2,0	350
dpp-125.002	125	38	155	80 x 4 x 105	75/80 x 60	1,7	200



Mehrpreis für Polyamidrollen - Satz - 75° Shore A

Artikel Nr.	Abmessung	
	mm	mm
	B	T
rsa-200.014	200	50
rsa-150.014	150	40
rsa-125.014	125	38

Im Austausch gegen Standardausführung



Elastikvollgummirollen - Bockrolle - 72° Shore A

Artikel Nr.	Abmessung		Bauhöhe	Plattengröße	Lochabstände	Gewicht	Traglast
	mm	mm					
	B	T	mm	mm	mm	kg	kg
bpg-200.006	200	50	235	110 x 4 x 135	75/80 x 105	2,8	350
bpg-160.007	160	50	195	110 x 4 x 135	75/80 x 105	2,1	300
bpg-125.007	125	40	155	80 x 4 x 105	75/80 x 60	1,5	200

Elastikvollgummirollen - Lenkrolle - 72° Shore A

Artikel Nr.	Abmessung		Bauhöhe	Plattengröße	Lochabstände	Gewicht	Traglast
	mm	mm					
	B	T	mm	mm	mm	kg	kg
lpg-200.006	200	50	235	110 x 4 x 135	75/80 x 105	3,0	350
lpg-160.007	160	50	195	110 x 4 x 135	75/80 x 105	2,3	300
lpg-125.007	125	40	155	80 x 4 x 105	75/80 x 60	1,6	200



Elastikvollgummirollen - Bremsrolle - 72° Shore A

Artikel Nr.	Abmessung		Bauhöhe	Plattengröße	Lochabstände	Gewicht	Traglast
	mm	mm					
	B	T	mm	mm	mm	kg	kg
dpg-200.006	200	50	235	110 x 4 x 135	75/80 x 105	3,3	350
dpg-160.007	160	50	195	110 x 4 x 135	75/80 x 105	2,6	300
dpg-125.007	125	40	155	80 x 4 x 105	75/80 x 60	1,9	200



Mehrpreis für Elastikvollgummirollen - Satz - 72° Shore A

Artikel Nr.	Rad ø	
	mm	mm
	B	T
rsa-200.012	200	50
rsa-160.018	160	50
rsa-125.012	125	40

Im Austausch gegen Standardausführung

Rollenübersicht



ESD Rollen - Bockrolle - 65° Shore A

Artikel Nr.	Abmessung mm		Bauhöhe mm	Plattengröße mm	Lochabstände mm	Gewicht kg	Traglast kg
	B	T					
bpg-200.036	200	40	235	110 x 4 x 135	75/80 x 105	1,6	225
bpg-160.036	160	40	195	110 x 4 x 135	75/80 x 105	1,4	200
bpg-125.036	125	32	155	80 x 4 x 105	75/80 x 60	0,8	110



ESD Rollen - Lenkrolle - 65° Shore A

Artikel Nr.	Abmessung mm		Bauhöhe mm	Plattengröße mm	Lochabstände mm	Gewicht kg	Traglast kg
	B	T					
lpg-200.036	200	40	235	110 x 4 x 135	75/80 x 105	2,0	225
lpg-160.036	160	40	195	110 x 4 x 135	75/80 x 105	1,7	200
lpg-125.036	125	32	155	80 x 4 x 105	75/80 x 60	1,0	110



ESD Rollen - Bremsrolle - 65° Shore A

Artikel Nr.	Abmessung mm		Bauhöhe mm	Plattengröße mm	Lochabstände mm	Gewicht kg	Traglast kg
	B	T					
dpg-200.036	200	40	235	110 x 4 x 135	75/80 x 105	2,4	225
dpg-160.036	160	40	195	110 x 4 x 135	75/80 x 105	2,1	200
dpg-125.036	125	32	155	80 x 4 x 105	75/80 x 60	1,1	110

Mehrpreis für ESD Rollen - Satz - 65° Shore A

Artikel Nr.	Abmessung mm	
	B	T
rsa-200.016	200	40
rsa-160.016	160	40
rsa-125.016	125	32

Im Austausch gegen Standardausführung

Polyurethanrollen - Bockrolle, Lenkrolle, Bremsrolle - 92° Shore A

Artikel Nr.	Abmessung mm		Bauhöhe mm	Plattengröße mm	Lochabstände mm	Gewicht kg	Traglast kg
	B	T					
bpt-200.001	200	50	235	110 x 4 x 135	75/80 x 105	2,5	350
lpt-200.007	200	50	235	110 x 4 x 135	75/80 x 105	2,9	350
dpt-200.001	200	50	235	110 x 4 x 135	75/80 x 105	3,4	350



Mehrpreis für Polyurethanrollen - Satz - 92° Shore A

Artikel Nr.	Abmessung mm	
	B	T
rsa-200.063	200	50

Im Austausch gegen Standardausführung

Polyurethanrollen - Bockrolle, Lenkrolle, Bremsrolle - 96° Shore A

Artikel Nr.	Abmessung mm		Bauhöhe mm	Plattengröße mm	Lochabstände mm	Gewicht kg	Traglast kg
	B	T					
bpd-200.000	200	50	235	110 x 4 x 135	75/80 x 105	2,5	350
lpd-200.000	200	50	235	110 x 4 x 135	75/80 x 105	2,8	350
dpd-200.000	200	50	235	110 x 4 x 135	75/80 x 105	3,3	350



Mehrpreis für Polyurethanrollen - Satz - 96° Shore A

Artikel Nr.	Abmessung mm	
	B	T
rsa-200.065	200	50

Im Austausch gegen Standardausführung

Luftrad mit Rillenprofil

Artikel Nr.	Abmessung mm		Gewicht kg	Traglast kg	Druck bar
	B	T			
lug-400.002	400	100	2,9	300	2,0



Vollgummirad - 80° Shore A

Artikel Nr.	Abmessung mm		Gewicht kg	Traglast kg
	B	T		
ebg-400.000	400	80	11,0	450



Pannensicheres Rad

Artikel Nr.	Abmessung mm		Gewicht kg	Traglast kg
	B	T		
lug-390.000	390	90	3,2	150

Mehrpreis für pannensichere Räder - Paar

Artikel Nr.	Stück	Abmessung mm	
		B	T
rsa-390.000	2	390	90

Im Austausch gegen Lufträder (400 mm)

Zubehör Karren



Sicherheitsgriff

Artikel Nr.	Stück	Gewicht kg
kca-000.160	1	0,2



Kunststoffgleitkufe

Artikel Nr.	Stück	nutzbar für	Gewicht kg
kap-710.009	1	passende Karren	0,3



Kunststoffkappen

Artikel Nr.	Stück	nutzbar für	∅ mm	Gewicht kg
k00-000.186	1	lug-260.008	117	0,1
k00-000.257	1	ebg-260.000	192	0,1



Gasdruckfeder

Artikel Nr.	Version	nutzbar für	Gewicht kg
k00-000.228	neu	Reifenkarren	0,4
k00-000.178	alt		0,1

- rollt über 30% leichter
- weniger Schmutzaufnahme durch Rillenprofil
- geräuscharmer Lauf durch Rillenprofil

Luftrad mit Rillenprofil

Artikel Nr.	Abmessung mm		Gewicht kg	Traglast kg	Druck bar
	B	T			
lug-260.008	260	65	1,5	150	2,5

Vollgummirad mit Rillenprofil

Artikel Nr.	Abmessung mm		Gewicht kg	Traglast kg
	B	T		
ebg-260.000	260	65	2,5	200

Mehrpreis für pannensichere Räder - Paar

Artikel Nr.	Stück	Abmessung mm	
		B	T
rsa-260.005	2	260	85

Im Austausch gegen Lufträder (260 mm)

Pannensicheres Rad

Artikel Nr.	Abmessung mm		Gewicht kg	Traglast kg
	B	T		
lug-260.011	260	85	1,5	150



Zubehör allgemein

Schreibtafel für Format Din A4 aus Holzwerkstoffplatte, Oberfläche Buchendekor oder Oberfläche dunkelgrau beschichtet; mit Papierklammer und Bleistiftablage; Befestigung mit Rohrschellen am Schiebebügel

Artikel Nr.	Dekor	Format DIN	Gewicht kg
zsw-000.000	Buche	A4 hoch	1,0
zsw-000.003	Buche	A4 quer	1,5
zsw-000.000/G	Grau	A4 hoch	1,0
zsw-000.003/G	Grau	A4 quer	1,5



Drahtkorb zum Einhängen, für Artikel der Seite 80

Artikel Nr.	Abmessung mm			Gewicht kg
	B	T	H	
zu-so-1073	520	200	230	1,5



Stoßschutzleiste aus Kunststoffprofil; Befestigung erfolgt um den Grundrahmen; so schützen Sie Türdurchgänge und Wände vor Beschädigungen, Schrammen usw.; nachträglich nicht montierbar!

Artikel Nr.	Abmessung mm	
	B	H
zsw-000.030	30	

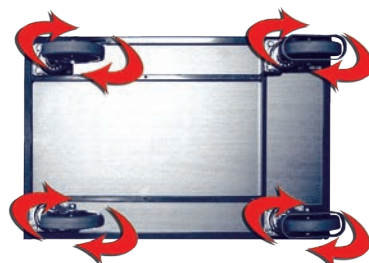
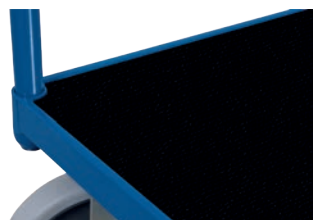
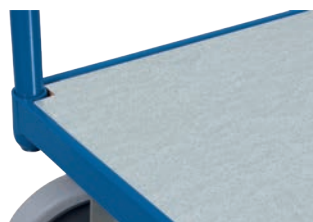
Ausrüstung nur ab Werk



Abweisrollen aus hellgrauem Kunststoff; geeignet für enge Transportwege; um z.B. Wände vor Beschädigungen und Schrammen usw. zu schützen; Gesamtbreite erhöht sich um 70 mm; 1 Satz = 4 Stück; nachträglich nicht montierbar!

Artikel Nr.	Abmessung mm	
	B	T
zsw-000.002	100	24

Ausrüstung nur ab Werk



Mehrpreis für Zinkblechladefläche: verzinktes Stahlblech über Ladefläche gekantet

Artikel Nr.	Abmessung mm	
	B	T
zsw-500.500	850	500
zsw-600.500	1000	600
zsw-700.500	1000	700
zsw-800.500	1200	800

Ausrüstung nur ab Werk

Mehrpreis für Kunststoffladefläche: abriebfeste Oberfläche; wetterbeständig; öl- und weitgehend säurefest; recyclingfähig.

Artikel Nr.	Abmessung mm	
	B	T
zsw-500.600	850	500
zsw-600.602	1000	600
zsw-700.600	1000	700
zsw-800.600	1200	800

Ausrüstung nur ab Werk

Mehrpreis für 2 Lenkrollen

Artikel Nr.		
rsa-000.000	TG	Dadurch wird der Wagen sehr wendig und kann auf der Stelle drehen.
rsa-000.004	L	
rsa-000.005	EV	

Ausrüstung nur ab Werk

TG = Thermoplastische Gummibereifung
L = Luftbereifung
EV = Elastikvollgummibereifung

Stichwortverzeichnis

A	Seite		
Ablasshahn	99,198,200	Flaschenwagen	192
Abrollsicke	90,91	Flügelür	26-29,36-39,108-110,128-131
Abbrutschsicke	88	G	
Abweisrollen	225	Gabelträger	89
Aktenwagen	142,143	Gasdruckfeder	83,94,149-151,166,186,187,224
Aluminium	72,79,95,173-175,178-180,199	Gerätekarren	182
Aluminiumkarre	173-175,178-180	Gitterrost	99,198
Anhänger	148,152-153	Gleitkufen	54,55,168,169,172-174,194,224
Antirutschbelag	40,41,79,132,154,180-183,214-217	Griffroller	50,51,105,162,163
Antistatisch	100-109,219,222	Gummi-Schaum-Rad	54,55,168,172,174,175,223,224
Auffahrrampe	199	H	
Auffangwanne	24,25,98,99,197,198	Handpritschenwagen	149-151
Aufsatzrahmen	64,65,204	Handwagen	146,147
B		Hebelroller	164,165
Beistellwagen	44,45,105,138,139	Holzkastenwagen	20,21,82,83
Blechkastenwagen	83	I	
Büchertransportwagen	142	Industrieanhänger	152,153
C		J	
C + C Wagen	80	Jalousie	38,130,143
D		K	
Deichsel	66,67,145-153,205	Kantenschutz	142,143,188,225
Distanzstück	188	Kastenwagen	20,21,30,31,34,39,82,83,108,109,124-127,128-131
Doppel-Schiebebügelwagen	71	Kehrrichtwagen	201
Doppel-Stirnwandwagen	16-19,73-76	Kettensicherung	56,57,190-193
Dornträger	89	Kippaufsatz	205
Drahtgitter	18-21,30-37,42,43,74,82-84,88,108,123-129,133-134,143-145,198,206-209,255	Kistenroller	50,51,154
Drahtkastenwagen	18-21,74,82,83	Klappbügelwagen	14,15,78,79
Drahtkorb	80,225	Klappkarre	185
Drehgriffschloss	26,27,36-39,108-110,129,131	Klappschaufel	169,174,185
Drehschemellenkung	149-153	Klappwagen	14,15,78,79
Dreiwandwagen	16-19,30,31,34,35,73-75,77,123-125,127	Klemmvorrichtung	210,211
E		Kommissionierwagen	94,144,145
EasySTOP - Erläuterung -	2,5,12,13	Kugelpfanne	164,165
Elastikvollgummiräder	62-65,70,75-77,86,96,97,113,165,195,200,203,204,219,221	Kunststoffgleitkufe	54,55,168,169,172-174,194,224
Elektrisch leitfähig	70,92,93,96,97,100-111,116	Kunststoffkappe	52-57,58,59,87,146,148-150,166-175,177,179,180,182,185,187,224
Erweiterungsrohr	119,120,128-131,137,139,140,160,161,163,219,222	Kunststoffkiste	44,45,136,138,139,156,161,162
ESD-Rad	189	Kunststoffladefläche	225
ESD-Wagen	100-109,219,222	Kupplung	66,67,145,148,151,152,205
Etagenwagen	32-43,68,103,108,109,118-123,125-134	L	
Eurokästen	44-49,101,104,105,135-141,144,156-162	Langmaterialroller	77
Eurokastenwagen	40-45,105,132-139,156-162	Langmaterialwagen	77
Euro-System-Roller	48,49,104,156-161	Leichte Klappkarre	185
F		Leichter Schiebebügelwagen	14,15,70
Fahrradanhänger	148	Luftrad	52-59,87,146-150,152,166-175,177,179,180,182,185-187,190,191,194,196,201,219,220,223,224
Fangecken	62-65,164,202-205	M	
Fasshandlung	58,59,194-198	Magazinwagen	72
Fasskarre	194,196	Materialkiste	89,115
Fasskipper	197	Materialständer	46,47,101,140,141
Fassroller	58,59,194	Möbelhund®	214-217
Fasswagen	195,198	Möbelhund® Europa	215
		Möbelhundsammler	214

Spezielle Anforderungen erfordern spezielle Lösungen . . .

N

Neigbare Ladefläche	40-43,46,47,101,105,132-137,139-141,142,143,205
---------------------	---

O

Öldichte Ladefläche	24,25,98,99,197,198,200
---------------------	-------------------------

P

Paketroller	185
Paketwagen	30,31,124
Palettenaufsatz	206-213
Palettenaufsatz Trenngitter	206,207
Palettenfahrgestell	60-63,202-205
Pannensichere Räder	54,55,168,172,174,175,223,224
Plattenkarre	58,59,87
Plattenständer	85
Plattenwagen	85,86
Plattformwagen	69
Polyamidrad	60,61,197,200,202,214-217,219,221
Polyurethanrad	62,63,77,165,183,200,203,219,222

R

Radstern	54,55,176-179
Reflektoren	146-151
Reifenkarre	186,187
Reifenregal	187
Reifenwagen	187
Rohrbügel	71,76,77,80,84,85
Rohrbügelwagen	85
Rohrträger	89
Rollenkarre	147
Rollenständer	147
Rollladen	38,130,143
Rollplatte	164,165
Rungenwagen	76,77
Rutschhemmend	40,41,70,75-77,79,80,90,91,94,96,97,113,129,131,132,145-150,152,154,165,180-183,192,199,214-217

S

Schiebe-/Ziehbügel	36-39,108,109,128-131,145,189
Schiebebügelwagen	14,15,70-72,104,160,161,198
Schloss	26-29,36-39,83,92,93,106-114,116,117,128-131,143,191,201
Schrank	26-29,107,110-117
Schreibtafel	225
Schrumpfschlauch	90,91,183,195
Schublade	28,29,92,93,106,107,111-114,116,117
Schubladeneinteilungsset	28,29,92,93,106,107,111-114,116-117
Schubladenschrank	28,29,107,111-117
Schüttgut	200
Schutzleiste	142,143,225
Schwerlastkarre	183
Schwerlastwagen	62,63,70,75-77,96,97,113,149,150,152,203
Seitenbügelwagen	80,84,85
Selbskipper	200
Sicherheitsgriff	52-57,149-150,166-180,182,190,191,194,196,197,201,224
Siebdruckplatte	70,75-77,80,94,96,97,113,129,131,145-153,165,192

Softschlauch	36-39,66,67,72,93,108,109,120,126,128-131,145,149,150,180,183,185,186,187,189,192,195,205
Stahlflaschenkarre	56,57,190-192
Stahlflaschenständer	192
Stahlrohrkarre	52,53,166-172
Standfüße	85,187,189,192,198,201
Stapelbar	164,206-213
Stapelecken	60-65,164,202-205
Stirnwandwagen	16-19,73-76
Stuhkarre	180
Stützrad	58,59,87,166,183,186,191,195,196
System-Roller	48,49,58,59,104,156-161
Systemwagen mit Rohrbügel	85

T

Tablett	95,118,119,121
Teleskop Reifenkarre	186
Tischwagen	20-25,71,92,93,95-99,102,106
Tisch-Heberoller	181
Totmannbremse	11,72,78,93,120,126,192,195
Tragarme	90,91
Tragarmwagen	90,91
Tragholme	182
Trenngitter	206,207
Treppenkarre	176-179
Triple-Dog	216
Trittstufen	94,145

U

Überfahrbrücke	199
----------------	-----

V

Verzinkt	38,39,64,65,89,96,99,114-116,130,131,134,144,145,187,188,189,198,204,207,209,211,213,225
Vierwandwagen	16-21,30,31,34-39,73-75,77,82,83,108,109,124,125,127,128-131,146-150,153
Vollgummirad	52-59,87,146,149,150,152,166-175,177,179,180,182,186,187,190,195,191,194-196,223,224

W

Wände	16-21,30-39,73-77,82-84,108,109,146-150,153,164,206-209
Wasserfest verleimt	70,72,75-77,80,94,96,97,113,129,131,142,143,145-153,165,192
Wellenträger	89
Werkstattwagen	26-29,107,110-117
Werkstückwagen	88
Werkzeughaltersortiment	115
Werkzeugkasten	191
Werkzeugwand	115
Wertstoffsammler	201

Z

Zinkblechladefläche	96,225
Zugöse	151,152
Zusatzboden	31,33,35,37,39,40,41,42,43,103,108,109,118,121,125,129,131,132-134,145
Zusatztablett	119,121



www.variofit.eu

Cordes GmbH & Co. KG
Weißfelder Straße 1
D - 21698 Harsefeld
tel.: +49 (0) 4164 816 0
fax: +49 (0) 4164 816 28 300
email: info@cordes.eu
info@variofit.eu

Transportsysteme

Ihr **VARIOfit**[®] Händler

